

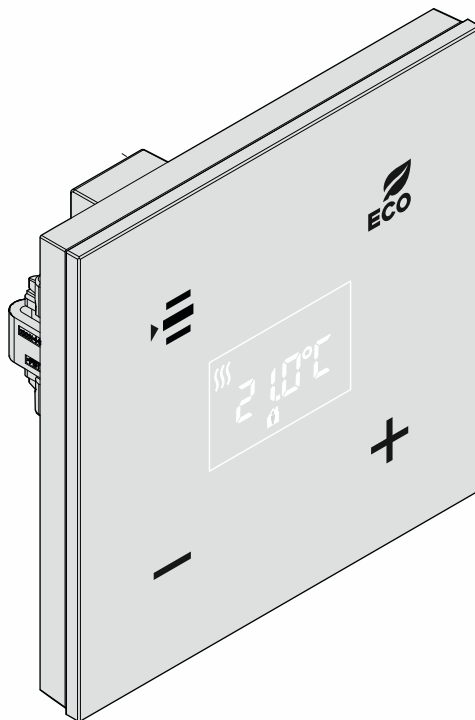
2CKA001773B9482 | 24.01.2018

Manuel produit

ABB-tacteo ABB i-bus[®] KNX

TBR/U4.x.x-xx Él. de commande 4x av. TA BAU inclus

TR/U.x.x-xx Thermostat d'ambiance BAU inclus



1	Remarques sur les instructions de service	10
2	Sécurité	11
2.1	Indications et symboles utilisés	11
2.2	Utilisation conforme.....	12
2.3	Utilisation non conforme.....	12
2.4	Groupe cible / qualification du personnel	13
2.5	Consignes de sécurité.....	14
3	Consignes relatives à la protection de l'environnement.....	16
3.1	Environnement.....	16
4	Structure et fonctionnement	17
4.1	Appareils configurables.....	17
4.2	Présentation de l'appareil.....	18
4.2.1	Aperçu.....	18
4.2.2	Variante.....	18
4.2.3	Bagues-supports	19
4.3	Fonctions	19
4.4	Étendue de livraison.....	20
4.5	Aperçu des types	20
5	Caractéristiques techniques	21
5.1	Caractéristiques techniques.....	21
5.2	Plans cotés	21
6	Raccordement, encastrement / montage.....	22
6.1	Site de montage.....	23
6.2	Montage.....	25
6.3	Raccordement électrique	28
7	Mise en service	29
7.1	Logiciel.....	29
7.1.1	Préparation	29
7.1.2	Affectation de l'adresse physique.....	29
7.1.3	Affectation des adresses de groupe.....	30
7.1.4	Sélectionner l'application	30
7.1.5	Différencier l'application	30
8	Possibilités de mise à jour.....	31
9	Commande.....	32
9.1	Éléments de commande	33
9.2	Concept de couleurs	34
9.3	Modes de fonctionnement.....	34
9.4	Affichages / Messages	36
9.4.1	Mise en marche et à l'arrêt.....	37

9.4.2	Régler la température.....	38
9.4.3	Réglage de la vitesse du ventilateur	39
9.4.4	Mode ECO	40
9.4.5	Changer d'état de fonctionnement (chauffage / refroidissement).....	41
10	Maintenance.....	42
10.1	Appareil sans entretien	42
10.2	Nettoyage.....	42
11	Descriptions d'applications / de paramètres	43
11.1	Application (programme applicatif).....	43
11.2	Vue d'ensemble des fonctions	44
11.3	Application « Réglage de l'appareil »	54
11.3.1	Application de message acoustique en retour.....	54
11.3.1.1	Le bruit de message en retour sélectionné est un.....	54
11.3.1.2	Message acoustique en retour via objet.....	55
11.3.1.3	Activation du message en retour acoustique avec	55
11.3.1.4	Le message en retour après rétablissement de la tension de bus est	56
11.3.1.5	Alarme sonore via objet.....	56
11.3.1.6	Activation du message en retour acoustique avec	57
11.3.1.7	Alarme par touche	57
11.3.1.8	Arrêter automatiquement l'alarme	58
11.3.1.9	Temps d'arrêt automatique de l'alarme	58
11.3.1.10	Temps d'arrêt automatique via objet	59
11.3.1.11	Temps d'arrêt automatique pour écraser les scénarios en cas de téléchargement	59
11.3.2	Application de proximité	60
11.3.2.1	Approche externe via objet	60
11.3.2.2	Heure de commutation automatique	61
11.3.2.3	Luminosité des DEL en cas de blocage	61
11.3.2.4	Couleur de LED à l'état bloqué	62
11.3.2.5	Etat de proximité interne via objet	62
11.3.3	Application de validation du dispositif.....	63
11.3.3.1	Validation avec.....	63
11.3.3.2	Après rétablissement de la tension de bus, l'appareil est	64
11.3.3.3	Utiliser validation/blocage automatique.....	64
11.3.3.4	Heure de commutation automatique	64
11.3.3.5	Heure de commutation par objet	65
11.3.3.6	Ecraser le temps de commutation en cas de téléchargement	65
11.3.3.7	Luminosité des DEL en cas de blocage	66
11.3.3.8	Couleur de LED à l'état bloqué	66
11.3.4	Application Fonction En fonctionnement.....	67
11.3.4.1	Durée de cycle	67
11.3.4.2	L'objet envoi de manière cyclique.....	67
11.4	Application « Fonction primaire »	68
11.4.1	Application « Fonction primaire »	68
11.4.1.1	Type d'objet.....	69
11.4.1.2	Réaction à un flanc montant	70
11.4.1.3	Réaction à un flanc descendant	71
11.4.1.4	Considérer la validation de dispositif	71
11.4.1.5	Valeur 1/Valeur 2	72

11.4.1.6	Valeur 2	73
11.5	Application « Bloc fonctionnel TA »	74
11.5.1	Réglages des paramètres d'utilisation — Général	74
11.5.1.1	Délai de retour à la fonction primaire.....	74
11.5.2	Réglages des paramètres d'utilisation — Affichage de la température.....	74
11.5.2.1	Unité de température.....	74
11.5.2.2	Réglage de l'unité de température via objet.....	75
11.5.2.3	Affichage de la température réelle.....	75
11.5.2.4	Délai d'atteinte pour affichage de la température réelle	76
11.5.3	Réglages des paramètres d'utilisation — Réglage de la luminosité.....	77
11.5.3.1	Mode Jour/Nuit.....	77
11.5.3.2	Luminosité du rétro-éclairage de l'écran	77
11.5.4	Réglages des paramètres d'utilisation — Configuration des touches	78
11.5.4.1	Touche en haut à gauche	78
11.5.4.2	Touche en haut à droite	79
11.5.5	RTC — Général	80
11.5.6	Général — Fonction de l'appareil	80
11.5.7	Général — Ecraser les réglages sur site en cas de téléchargement en aval	80
11.5.8	Général — Fonction du régulateur	81
11.5.9	Général — Mode de fonctionnement après réinitialisation	82
11.5.10	Général — Envoyer « En service » de manière cyclique (min)	82
11.5.11	Général — Fonctions/objets supplémentaires	83
11.5.12	Général — Temps de temporisation pour télégrammes de lecture après réinitialisation [s].....	83
11.5.13	Régulation du chauffage	84
11.5.14	Régulation du chauffage — Type de valeur calibrée	84
11.5.15	Régulation du chauffage — Type de chauffage	85
11.5.16	Régulation du chauffage — Partie P (x 0,1°C)	85
11.5.17	Régulation du chauffage — Partie I (min.).....	86
11.5.18	Régulation du chauffage — Réglages avancés.....	86
11.5.19	Niveau de base Chauffage	87
11.5.20	Niveau de base Chauffage — Objet d'état de chauffage.....	87
11.5.21	Niveau de base Chauffage — Sens d'application de la valeur calibrée.....	87
11.5.22	Niveau de base Chauffage — Hystérésis (x 0,1°C)	87
11.5.23	Niveau de base Chauffage — Différence de valeur calibrée pour l'envoi de la valeur calibrée de chauffage.....	88
11.5.24	Niveau de base Chauffage — Envoi cyclique de la valeur calibrée (min).....	88
11.5.25	Niveau de base chauffage — Cycle PWM de chauffage (min).....	88
11.5.26	Niveau de base Chauffage — Valeur calibrée max. (0..255).....	89
11.5.27	Niveau de base Chauffage — Charge de base valeur calibrée min. (0..255)	89
11.5.28	Régulation niveau supplémentaire chauffage.....	90
11.5.29	Régulation niveau supplémentaire chauffage — Type de valeur calibrée	90
11.5.30	Régulation niveau supplémentaire chauffage — Type de chauffage auxiliaire	91
11.5.31	Régulation niveau supplémentaire chauffage — Partie P (x 0,1 °C).....	91
11.5.32	Régulation niveau supplémentaire chauffage — Partie intégrale (min.)	92
11.5.33	Régulation niveau supplémentaire chauffage — Différence de température par rapport au niveau de base (x 0,1 °C)	92
11.5.34	Régulation niveau supplémentaire chauffage — Réglages avancés	92
11.5.35	Niveau supplémentaire Chauffage	93
11.5.36	Etape supplémentaire de chauffage — Sens d'application de la valeur calibrée	93
11.5.37	Etape supplémentaire de chauffage — Hystérésis (x 0,1°C)	93
11.5.38	Etape supplémentaire de chauffage — Différence de valeur calibrée pour l'envoi de la valeur calibrée de chauffage.....	93

11.5.39	Etape supplémentaire de chauffage — Envoi cyclique de la valeur calibrée (min).....	94
11.5.40	Etape supplémentaire de chauffage — Valeur calibrée max. (0..255).....	94
11.5.41	Etape supplémentaire de chauffage — Charge de base valeur calibrée min. (0..255).....	94
11.5.42	Régulation du refroidissement.....	95
11.5.43	Régulation du refroidissement — Type de valeur calibrée.....	95
11.5.44	Régulation du refroidissement — Type de refroidissement.....	96
11.5.45	Régulation du refroidissement — Partie P (x 0,1°C).....	96
11.5.46	Régulation du refroidissement — Partie I (min.).....	97
11.5.47	Régulation du refroidissement — Réglages avancés.....	97
11.5.48	Niveau de base refroidissement.....	98
11.5.49	Niveau de base Refroidissement — Objet d'état de refroidissement.....	98
11.5.50	Niveau de base Refroidissement — Sens d'application de la valeur calibrée.....	98
11.5.51	Niveau de base Refroidissement — Différence de valeur calibrée pour l'envoi de la valeur calibrée de refroidissement.....	98
11.5.52	Niveau de base Refroidissement — Hystérésis (x 0,1°C).....	99
11.5.53	Niveau de base Refroidissement — Différence de valeur calibrée pour l'envoi de la valeur calibrée de refroidissement.....	99
11.5.54	Niveau de base Refroidissement — Envoi cyclique de la valeur calibrée (min).....	99
11.5.55	Niveau de base Refroidissement — Cycle PWM de refroidissement (min).....	100
11.5.56	Niveau de base Refroidissement — Valeur calibrée max. (0..255).....	100
11.5.57	Niveau de base Refroidissement — Charge de base valeur calibrée min. (0..255).....	100
11.5.58	Régulation niveau supplémentaire refroidissement.....	101
11.5.59	Régulation niveau supplémentaire refroidissement — Type de refroidissement.....	102
11.5.60	Régulation niveau supplémentaire refroidissement — Partie P (x 0,1°C).....	102
11.5.61	Régulation niveau supplémentaire refroidissement — Partie intégrale (min.).....	103
11.5.62	Régulation niveau supplémentaire refroidissement — Différence de température par rapport au niveau de base (x 0,1°C).....	103
11.5.63	Régulation niveau supplémentaire refroidissement — Réglages avancés.....	103
11.5.64	Etape supplémentaire de refroidissement.....	104
11.5.65	Etape supplémentaire de refroidissement — Sens d'application de la valeur calibrée.....	104
11.5.66	Etape supplémentaire de refroidissement — Hystérésis (x 0,1°C).....	104
11.5.67	Etape supplémentaire de refroidissement — Différence de valeur calibrée pour l'envoi de la valeur calibrée de refroidissement.....	104
11.5.68	Etape supplémentaire de refroidissement — Envoi cyclique de la valeur calibrée (min).....	105
11.5.69	Etape supplémentaire de refroidissement — Valeur calibrée max. (0..255).....	105
11.5.70	Etape supplémentaire de refroidissement — Charge de base valeur calibrée min. (0..255).....	105
11.5.71	Réglages charge de base.....	106
11.5.72	Réglages charge de base — Charge de base valeur calibrée min > 0.....	106
11.5.73	Réglages charge de base — Charge de base est activée si régulateur arrêt.....	106
11.5.74	Mode chauffage et refroidissement combiné.....	107
11.5.75	Mode chauffage et refroidissement combiné — Commutation de chauffage/refroidissement.....	107
11.5.76	Mode chauffage et refroidissement combiné — Mode de fonctionnement suite à une réinitialisation.....	107
11.5.77	Mode chauffage et refroidissement combiné — Emission de la valeur réglée de chauffage et de refroidissement.....	108
11.5.78	Mode chauffage et refroidissement combiné — Emission de la valeur réglée de l'étape supplémentaire de chauffage et de refroidissement.....	108
11.5.79	Réglages des valeurs de consigne.....	109
11.5.80	Réglages des valeurs de consigne — Valeur de consigne Confort = valeur de consigne de refroidissement en mode Confort.....	109
11.5.81	Réglages des valeurs de consigne — Hystérésis pour commutation chauffage/refroidissement (x 0,1°C).....	109
11.5.82	Réglages des valeurs de consigne — Température de consigne chauffage et refroidissement Confort (°C).....	110

11.5.83	Réglages des valeurs de consigne — Température de consigne chauffage Confort (°C)	110
11.5.84	Réglages des valeurs de consigne — Abaissement chauffage Veille (°C).....	110
11.5.85	Réglages des valeurs de consigne — Abaissement chauffage Eco (°C)	110
11.5.86	Réglages des valeurs de consigne — Température de consigne protection antigel (°C).....	111
11.5.87	Réglages des valeurs de consigne — Température de consigne refroidissement Confort (°C)	111
11.5.88	Réglages des valeurs de consigne — Augmentation refroidissement Veille (°C).....	111
11.5.89	Réglages des valeurs de consigne — Augmentation refroidissement Eco (°C).....	111
11.5.90	Réglages des valeurs de consigne — Température de consigne de la protection contre les surchauffes (°C).....	112
11.5.91	Réglages des valeurs de consigne — Affichage montre	112
11.5.92	Réglages des valeurs de consigne — Envoyer la valeur de consigne actuelle.....	112
11.5.93	Réglages des valeurs de consigne — envoi cyclique de la température de consigne actuelle (min)	112
11.5.94	Réglages des valeurs de consigne — Valeur de consigne de base est	113
11.5.95	Réglage de la valeur de consigne	114
11.5.96	Réglage de la valeur de consigne — Augmentation manuelle max. en mode chauffage (0 – 9 °C)	114
11.5.97	Réglage de la valeur de consigne — Abaissement manuel max. en mode chauffage (0 – 9 °C)	114
11.5.98	Réglage de la valeur de consigne — Augmentation manuelle max. en mode refroidissement (0 – 9 °C)	114
11.5.99	Réglage de la valeur de consigne — Abaissement manuel max. en mode refroidissement (0 – 9 °C).....	115
11.5.100	Réglage de la valeur de consigne — Réinitialisation du réglage manuel en cas de réception d'une valeur de consigne de base	115
11.5.101	Réglage de la valeur de consigne — Réinitialisation de l'ajustage manuel en cas de changement de mode de fonctionnement.....	115
11.5.102	Réglage de la valeur de consigne — Réinitialisation de l'ajustage manuel via objet.....	116
11.5.103	Réglage de la valeur de consigne — Enregistrer commande sur place de manière durable	116
11.5.104	Détection de la température — Entrées de la détection de la température	116
11.5.105	Détection de la température — Entrées de la détection de la température pondérée	117
11.5.106	Détection de la température — Pondération de la mesure interne (0..100 %)	117
11.5.107	Détection de la température — Pondération de la mesure externe (0..100 %).....	117
11.5.108	Détection de la température — Pondération de la mesure externe 2 (0..100 %).....	118
11.5.109	Détection de la température — Envoi cyclique de la température réelle actuelle (min).....	118
11.5.110	Détection de la température — Différence de valeur pour l'envoi de la température réelle (x 0,1°C)	118
11.5.111	Détection de la température — Valeur de compensation pour la mesure de la température interne (x 0,1°C)	119
11.5.112	Détection de la température — Délai de surveillance détection de la température (0 = aucune surveillance) (min).....	119
11.5.113	Détection de la température — Valeur réglée en cas de défaut (0 - 255).....	119
11.5.114	Fonctions d'alarme	120
11.5.115	Fonctions d'alarme — Alarme d'eau de condensation	120
11.5.116	Fonctions d'alarme — Alarme de point de rosée.....	120
11.5.117	Fonctions d'alarme — Température alarme antigel état CVC et RHCC (°C)	121
11.5.118	Fonctions d'alarme — Température alarme surchauffe état RHCC (°C).....	121
11.5.119	Réglages du ventilo-convecteur - Vitesses du ventilateur	122
11.5.120	Réglages du ventilo-convecteur - Vitesses du ventilateur — Nombre de vitesses du ventilateur.....	122
11.5.121	Réglages du ventilo-convecteur - Vitesses du ventilateur — Format de la sortie de la vitesse	122
11.5.122	Réglages du ventilo-convecteur - Vitesses du ventilateur — Sortie de vitesse.....	123

11.5.123	Réglages du ventilo-convecteur - Vitesses du ventilateur — Vitesse la plus basse réglable manuellement	123
11.5.124	Réglages du ventilo-convecteur - Vitesses du ventilateur — Evaluation de l'état de vitesse	123
11.5.125	Réglages du ventilo-convecteur Chauffage	124
11.5.126	Réglages du ventilo-convecteur Chauffage — Vitesse du ventilateur 1-5 jusqu'à valeur calibrée (0 - 255) chauffage	124
11.5.127	Réglages du ventilo-convecteur Chauffage — Limitation de vitesse du ventilateur de chauffage en cas de fonctionnement en mode Eco	124
11.5.128	Réglages du ventilo-convecteur Chauffage — Vitesse max. du ventilateur de chauffage en cas de fonctionnement en mode Eco	124
11.5.129	Réglages du ventilo-convecteur Refroidissement	125
11.5.130	Réglages du ventilo-convecteur Refroidissement — Vitesse du ventilateur 1- 5 jusqu'à valeur calibrée (0 - 255) refroidissement.....	125
11.5.131	Réglages du ventilo-convecteur Refroidissement — Limitation de vitesse du ventilateur de refroidissement en cas de fonctionnement en mode Eco	125
11.5.132	Réglages du ventilo-convecteur Refroidissement — Vitesse max. du ventilateur de refroidissement en cas de fonctionnement en mode Eco	125
11.5.133	Compensation estivale	126
11.5.134	Compensation d'été — Compensation d'été.....	126
11.5.135	Compensation d'été — Température d'entrée (inférieure) pour la compensation estivale (°C).....	127
11.5.136	Compensation d'été — Décalage de la température de consigne à l'entrée dans la compensation estivale (x 0,1°C).....	127
11.5.137	Compensation d'été — Température de sortie (supérieure) pour la compensation estivale (°C).....	128
11.5.138	Compensation d'été — Décalage de la température de consigne à la sortie de la compensation estivale (x 0,1°C).....	128
11.5.139	Application — Fonction DEL	129
11.5.139.1	Mode de fonctionnement.....	129
11.5.139.2	Type d'objet pour l'objet d'état	130
11.5.139.3	Luminosité des couleurs.....	131
11.5.139.4	Couleur pour la mise à l'arrêt.....	131
11.5.139.5	Couleur pour la mise en marche.....	132
11.5.139.6	Couleur pour la plage 1 (0% inclus)	133
11.5.139.7	Couleur pour la plage 2 (à partir de 1%)	134
11.5.139.8	Seuil entre la plage 2 et 3 (%).....	134
11.5.139.9	Couleur pour la plage 3	135
11.5.139.10	Seuil entre la plage 3 et 4 (%).....	135
11.5.139.11	Couleur pour la plage 4 (jusqu'à 99%)	136
11.5.139.12	Couleur pour la plage 5 (100% inclus)	137
11.5.139.13	Couleur de l'éclairage de la fonction.....	138
11.5.139.14	Mode Jour/Nuit.....	139
11.5.139.15	Fonction de mémorisation de scénarios de lumière	140
11.5.139.16	Fonction d'alarme	141
11.6	Application « Fonctions générales »	142
11.6.1	Canal x — Application	142
11.6.2	Application — Télégrammes cycliques	144
11.6.2.1	Nom du canal.....	144
11.6.2.2	Type d'objet.....	145
11.6.2.3	Durée de cycle	146
11.6.2.4	Objet de validation	146
11.6.2.5	Valeur d'objets d'objet de validation	146
11.6.2.6	Objet de validation après le retour de la tension	147
11.6.2.7	Envoi cyclique	147

	11.6.2.8	Valeur pour l'envoi cyclique	148
11.6.3	Application — Priorité		149
	11.6.3.1	Nom du canal	149
11.6.4	Application — Grille logique		150
	11.6.4.1	Nom du canal	150
	11.6.4.2	Fonction logique	151
	11.6.4.3	Nombre d'objets d'entrée	151
	11.6.4.4	Type d'objets d'entrée x	151
	11.6.4.5	Valeur initiale d'entrée x	152
	11.6.4.6	Logique de l'entrée x	152
	11.6.4.7	Type d'objets de sortie	153
	11.6.4.8	Envoyer l'objet de sortie	153
	11.6.4.9	Valeur de l'objet de sortie en cas de logique correcte	154
	11.6.4.10	Valeur de sortie par défaut correcte	154
	11.6.4.11	Valeur de sortie par défaut correcte	154
	11.6.4.12	Valeur de l'objet de sortie en cas de logique incorrecte	155
	11.6.4.13	Valeur de sortie par défaut incorrecte	155
	11.6.4.14	Valeur de sortie par défaut incorrecte	155
11.6.5	Application — Porte		156
	11.6.5.1	Nom du canal	156
	11.6.5.2	Type d'objet	157
	11.6.5.3	Fonction de filtre	158
	11.6.5.4	Direction du flux de données	159
	11.6.5.5	Objet de validation	159
	11.6.5.6	Valeur d'objets d'objet de validation	160
	11.6.5.7	Objet de validation après le retour de la tension	160
	11.6.5.8	Enregistrer le signal d'entrée	161
11.6.6	Application — Lumière d'escalier		162
	11.6.6.1	Nom du canal	162
	11.6.6.2	Type / nombre d'objets	163
	11.6.6.3	Temporisation d'arrêt	163
	11.6.6.4	Redéclenchement	164
	11.6.6.5	Mise en garde de mise à l'arrêt	164
	11.6.6.6	Temps pour la mise en garde de mise à l'arrêt (s)	165
	11.6.6.7	Valeur pour la mise en garde de mise à l'arrêt (%)	165
	11.6.6.8	Ecraser le temps de mise en garde de mise à l'arrêt et de marche par inertie en cas de téléchargement	165
11.6.7	Application — Temporisation		166
	11.6.7.1	Nom du canal	166
	11.6.7.2	Type d'objet	167
	11.6.7.3	Temps de temporisation	168
	11.6.7.4	Redéclenchement	168
	11.6.7.5	Filtre actif	168
	11.6.7.6	Fonction de filtre	169
	11.6.7.7	Valeur de filtre	169
	11.6.7.8	écraser le temps de temporisation en cas de téléchargement	171
11.6.8	Application — Codeur min. / max.		172
	11.6.8.1	Nom du canal	172
	11.6.8.2	Type d'objet	173
	11.6.8.3	Nombre d'objets d'entrée	173
	11.6.8.4	Envoi de sortie	174
	11.6.8.5	Objet de sortie	174

11.6.9	Application — Scénario	175
11.6.9.1	Nom du canal	175
11.6.9.2	Nombre de scénarios	175
11.6.9.3	Nombres de groupes d'actionneurs	176
11.6.9.4	Délai de temporisation de télégramme	176
11.6.9.5	Ecraser les scénarios en cas de téléchargement	176
11.6.9.6	Type d'objet du groupe d'actionneurs x	177
11.6.9.7	Numéro de scène	177
11.6.9.8	Le scénario peut être enregistré	178
11.6.9.9	Groupe d'actionneurs x	178
11.6.9.10	Numéro de scène lumineuse	178
11.6.9.11	Valeur	179
11.6.9.12	Valeur	179
11.6.9.13	Valeur (%)	179
11.6.9.14	Température	179
12	Notes	180
13	Index	181

1 Remarques sur les instructions de service

Lisez attentivement le présent manuel et respectez toutes les consignes qui y figurent. Vous éviterez ainsi tout dommage corporel et matériel et cela vous permettra d'assurer un fonctionnement fiable et une longue durée de service de l'appareil.

Conservez soigneusement le manuel.

Si vous remettez l'appareil à quelqu'un, joignez-y aussi le présent manuel.

ABB se dégage de toute responsabilité en cas de dommages dus à un non-respect du manuel.

Si vous avez besoin d'autres informations ou si vous avez des questions sur l'appareil, veuillez-vous adresser à ABB ou consultez le site suivant sur Internet :

www.BUSCH-JAEGER.com

2 Sécurité

L'appareil a été fabriqué suivant les règles de l'art et fonctionne de manière fiable. Il a été testé et a quitté l'usine en parfait état de sécurité.

Néanmoins, des dangers subsistent. Lisez et observez les consignes de sécurité pour éviter tout danger.

ABB se dégage de toute responsabilité en cas de dommages dus au non-respect des consignes de sécurité.

2.1 Indications et symboles utilisés

Les indications suivantes signalent des dangers spécifiques relatifs à la manipulation de l'appareil ou donnent des conseils utiles :



Danger

Danger de mort / graves dommages corporels

- Le symbole d'avertissement correspondant conjointement à la mention d'avertissement « Danger » signale un danger imminent entraînant la mort ou des blessures graves (irréversibles).



Avertissement

Graves dommages corporels

- Le symbole d'avertissement correspondant conjointement à la mention « Avertissement » signale un danger imminent pouvant entraîner la mort ou des blessures graves (irréversibles).



Prudence

Dommages corporels

- Le symbole d'avertissement correspondant conjointement à la mention d'avertissement « Prudence » signale un danger pouvant entraîner des blessures légères (réversibles).



Attention

Dommages matériels

- Ce symbole conjointement à la mention d'avertissement « Attention » signale une situation pouvant entraîner un endommagement du produit proprement dit ou d'objets se trouvant à proximité.



Nota

Ce symbole conjointement à la mention d'avertissement « Remarque » signale des conseils utiles et des recommandations destinés à une utilisation performante du produit.



Ce symbole avertit de la présence d'une tension électrique.



Ce symbole avertit de débris de verre.

2.2 Utilisation conforme

L'appareil est un thermostat d'ambiance destiné au montage encastré et décentralisé.

Le thermostat d'ambiance a été conçu pour commander un ventilo-convecteur avec un actionneur Fan Coil ou des installations de chauffage et de refroidissement conventionnelles.

L'appareil est destiné à l'usage suivant :

- un fonctionnement conformément aux caractéristiques techniques énoncées,
- une installation dans des pièces intérieures non humides et dans des boîtes encastrées appropriées.
- l'utilisation des moyens de raccordement disponibles sur l'appareil.

Le respect de toutes les indications du présent manuel fait également partie des conditions d'utilisation conforme.

De nombreuses fonctions sont disponibles pour le thermostat d'ambiance. L'étendue de l'application figure au Chapitre 11 « Descriptions d'applications / de paramètres » à la page 43 (uniquement dans les langues suivantes : DE, EN, ES, FR, IT et NL).

Le coupleur de bus intégré permet le raccordement à une ligne bus KNX.

Les appareils sont disponibles dans une configuration standard ou peuvent être configurés individuellement au préalable, grâce à un configurateur Web. Lors de l'utilisation du configurateur Web, seuls les composants du pays correspondant sont affichés en fonction du pays sélectionné. Les fonctionnalités obtenues diffèrent suivant le type d'appareil et la configuration.

- Les appareils standard sont disponibles dans le catalogue électronique sous la rubrique ABB-tacteo.
- La configuration des appareils configurables a lieu à l'aide de l'utilitaire de configuration Web sous tacteo-configurator.my.busch-jaeger.de.
- Une passation de commande n'est possible que conjointement à l'ID de design indiqué ou à l'ID de design généré à partir du configurateur Web.

2.3 Utilisation non conforme

Toute utilisation non mentionnée dans l'Chapitre 2.2 « Utilisation conforme » à la page 12 est considérée comme une utilisation non conforme et peut entraîner des dommages corporels et matériels.

ABB se dégage de toute responsabilité en cas de dommages dus à une utilisation non conforme de l'appareil. Dans ce cadre, le risque incombe uniquement à l'utilisateur / l'exploitant.

L'appareil n'est pas destiné à ce qui suit :

- Des modifications intempestives de la construction,
- Des réparations,
- Une utilisation à l'extérieur.
- Une utilisation dans des salles d'eau.
- une utilisation avec un coupleur de bus supplémentaire.

2.4 Groupe cible / qualification du personnel

L'installation, la mise en service et la maintenance de l'appareil sont strictement réservées à des électriciens formés à cet effet et qualifiés en conséquence.

L'électricien doit avoir lu et compris le manuel et doit également suivre les instructions y figurant.

L'électricien doit respecter les réglementations en vigueur dans son pays en matière d'installation, de contrôle du fonctionnement, de réparation et de maintenance de produits électriques.

L'électricien doit connaître et appliquer correctement les « Cinq règles de sécurité » (DIN VDE 0105, EN 50110) :

1. Déconnexion
2. Protection contre une remise sous tension involontaire
3. Contrôle que l'équipement est hors tension
4. Mise à la terre et en court-circuit
5. Protection et isolement de toutes les pièces voisines sous tension.

Aucune qualification particulière n'est requise pour la commande de l'appareil.

2.5 Consignes de sécurité



Danger – tension électrique !

Tension électrique ! Danger de mort et risque d'incendie dus à la tension électrique de 100 ... 240 V.

Un contact direct ou indirect avec des pièces sous tension entraîne un passage de courant dangereux dans le corps. Celui-ci risque d'entraîner un choc électrique, des brûlures ou la mort.

- Toute intervention sur l'alimentation électrique en 100 ... 240 V doit être effectuée par des électriciens professionnels !
- Déconnecter l'alimentation électrique avant tout montage/démontage.
- N'utilisez jamais l'appareil avec des câbles de raccordement endommagés.
- N'ouvrez pas les caches vissés sur le boîtier de l'appareil.
- N'utilisez l'appareil que s'il se trouve dans un état technique parfait.
- Ne procédez à aucune modification ni réparation sur l'appareil, ses éléments et ses accessoires.
- Tenez l'appareil à l'écart de l'eau et des environnements humides.



Danger – tension électrique !

Installez les appareils que si vous disposez des connaissances et de l'expérience requises en électrotechnique.

- Une installation non conforme met votre vie en danger ainsi que celle de l'utilisateur de l'installation électrique.
- Une installation non conforme peut causer d'importants dommages, par exemple un incendie.

Voici les conditions et connaissances techniques minimales requises pour l'installation :

- Appliquez les « cinq règles de sécurité » (DIN VDE 0105, EN 50110) :
 1. Déconnexion
 2. Protection contre une remise sous tension involontaire
 3. Contrôle que l'équipement est hors tension
 4. Mise à la terre et en court-circuit
 5. Protection et isolement de toutes les pièces voisines sous tension électrique.
- Utilisez l'équipement de protection personnelle adapté.
- Utilisez uniquement des outils et appareils de mesure adaptés.
- Contrôlez le type de réseau d'alimentation (système TN, système IT, système TT) afin de vous assurer de respecter les conditions de raccordement applicables (tension nulle classique, mise à la terre de protection, mesures supplémentaires requises, etc.).



Prudence – Bris de glace !

La plaque de verre risque d'entraîner des blessures, si elle se casse.

La plaque de verre est en verre trempé haut de gamme. Toutefois, un bris de glace ne saurait être exclu.

- Evitez d'exercer une force importante sur la plaque de verre.
- Ne touchez jamais un morceau de verre à mains nues.



Attention ! Endommagement de l'appareil lié à des influences extérieures !

L'humidité et un encrassement de l'appareil risquent d'entraîner la destruction de ce dernier.

- Protégez l'appareil contre l'humidité, la poussière et les dommages lors du transport, du stockage et de l'utilisation.

3 Consignes relatives à la protection de l'environnement

3.1 Environnement



Pensez à la protection de l'environnement !

Les appareils électriques et électroniques usagés ne doivent pas être jetés avec les ordures ménagères.

- L'appareil contient des matières premières de valeur qui peuvent être recyclées. Déposez l'appareil dans un point de collecte adapté.

Tous les matériaux d'emballage et tous les appareils sont dotés de symboles et de marquages spécifiques indiquant comment les jeter de manière appropriée. Jetez toujours les matériaux d'emballage et les appareils électroniques, y compris leurs composants, via les points de collecte ou les déchetteries agréés.

Les produits répondent aux exigences légales, en particulier à la loi applicable aux appareils électriques et électroniques ainsi qu'au règlement REACH.

(Directive européenne 2012/19/UE DEEE et 2011/65/UE RoHS)

(Règlement-cadre européen REACH et loi de mise en œuvre du règlement (CE) N°1907/2006)

4 Structure et fonctionnement

- L'appareil a été conçu pour un montage encastré décentralisé.
- L'appareil peut être relié à un actionneur disponible par le biais d'adresses de groupe KNX.
- L'appareil (avec coupleur de bus) peut être affecté à un actionneur de commutation disponible.
- Le coupleur de bus intégré permet le raccordement à une ligne de bus KNX.
- L'appareil peut, par exemple, envoyer des télégrammes de commutation, de variation ou de commande de stores à des actionneurs KNX. Par ailleurs, l'appareil peut être utilisé pour enregistrer et envoyer des scènes lumineuses.
- L'appareil intègre une sonde de température permettant la mesure de la température réelle ambiante. La valeur mesurée est mise à la disposition du bus KNX par un objet de communication.
- Un paramétrage de l'appareil en vue de l'exécution des fonctions est nécessaire.
- Le capteur est intégré au mécanisme encastré et déjà prémonté.

Autres caractéristiques produit :

- LED en tant que lumière d'orientation/affichage de l'état

4.1 Appareils configurables

Les appareils peuvent être configurés qu'avant d'être livrés. Les points suivants peuvent être configurés suivant le besoin, par exemple.

- Symboles des boutons
- Couleur des boutons
- Textes supplémentaires pour les boutons
- Nombre de boutons (jusqu'à la taille maximale possible de la plaque de verre)
- Orientation des boutons (en cas de plaques de verre non carrées)
- Orientation des plaques de verre (en cas de plaques de verre non carrées)

La fonction des boutons correspondants est paramétrée via ETS4.

Autre possibilité : des variantes préconfigurées sont disponibles pour les versions configurables.

La configuration est réalisée à l'aide du configurateur Tacteo sous tacteo-configurator.my.busch-jaeger.de



Remarque

En raison de la possibilité de configuration, votre appareil diffère donc vraisemblablement des exemples énoncés dans ce cadre.

Toutefois, l'utilisation a lieu de la même manière.



Remarque

Un échange ou un remboursement des appareils configurés est exclu.

4.2 Présentation de l'appareil

4.2.1 Aperçu

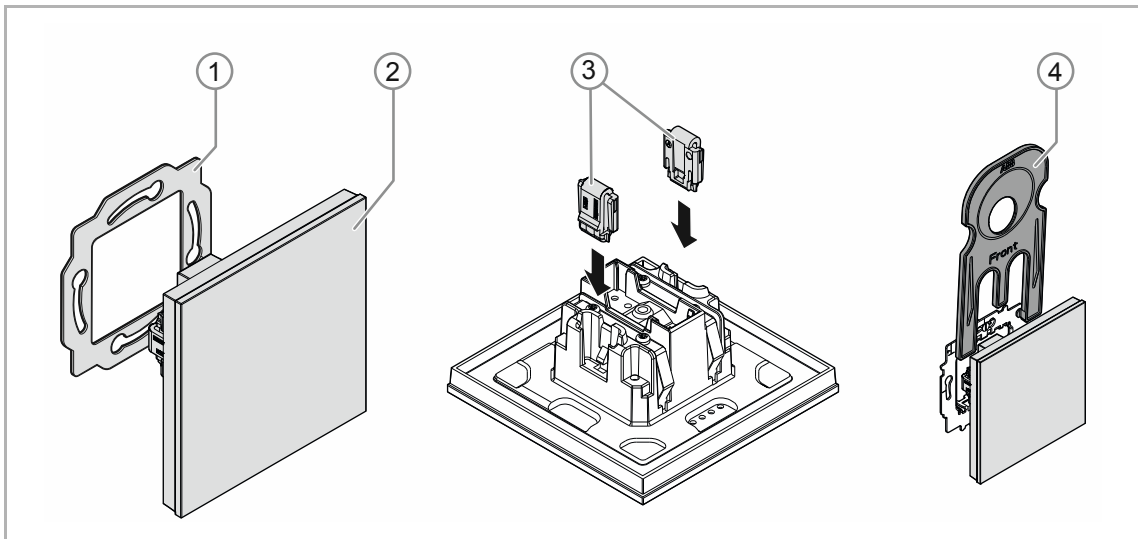


Fig. 1 : Aperçu du produit

- [1] Bague-support [1]
- [2] Mécanisme encastré avec élément de commande [2] (module à montage fixe)
- [3] Brides de fixation protégeant contre le vol [3] (en option)
- [4] Outil de montage [4] (en option)

4.2.2 Variantes

L'élément de commande est aussi disponible en tant qu'élément de commande TA pur et simple et en versions 4x plus TA.

- Des versions configurables et des versions standard préconfigurées sont disponibles.
- Dans le cadre des versions configurables, le configurateur ABB-tacteo permet de personnaliser les éléments de commande pour les fonctions nécessaires. Le cas échéant, les boutons peuvent y être munis de textes en complément.

La fonctionnalité, le type de commande et le montage / démontage sont identiques pour toutes les versions.

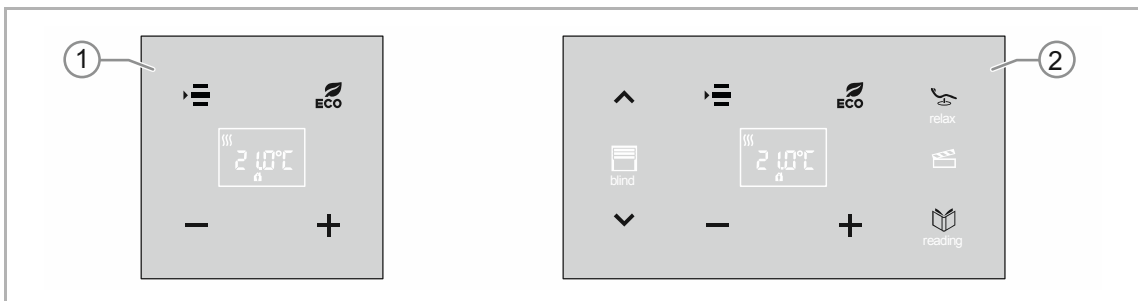


Fig. 2 : Version d'éléments de commande (exemples)

- [1] Boutons pour TA
- [2] Boutons d'éléments de commande 4x plus TA

4.2.3 Bagues-supports

Les bagues-supports sont en partie différentes de pays à pays. La bague-support qui convient est livrée suivant le pays.

Des bagues-supports en fonction du pays sont par.e x. :

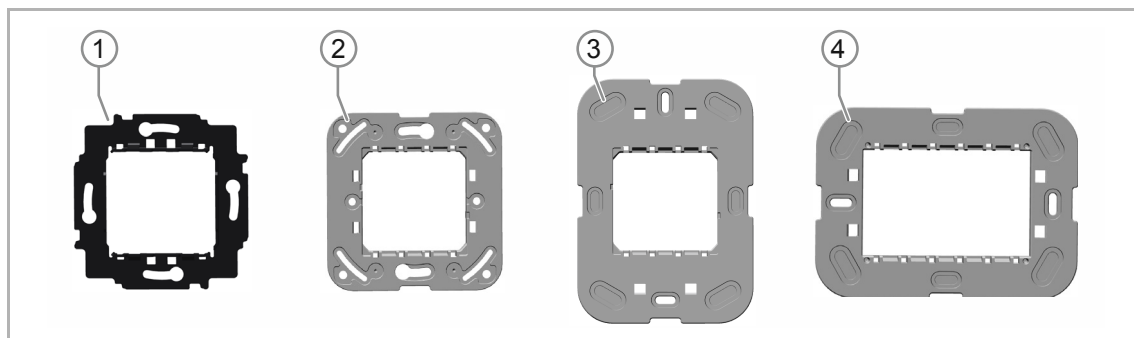


Fig. 3 : Bagues-supports spécifiques au pays

- [1] VDE Allemagne
- [2] Suisse / British standard (BS)
(La bague-support pour la Suisse est livrée sans borne de terre)
- [3] NEMA
- [4] Italie

4.3 Fonctions

Le tableau suivant présente un aperçu des fonctions et applications possibles de l'appareil :

Caractéristiques particulières	Fonctionnalité
<ul style="list-style-type: none"> ▪ Eclairage de fonction ▪ A programmation libre ▪ Commutation jour / nuit de l'éclairage de l'affichage 	<ul style="list-style-type: none"> ▪ Température de consigne/réelle ▪ Confort / Standby ▪ Mode ECO ▪ Protection antigel ▪ Protection contre les surchauffes ▪ Chauffage ▪ Refroidissement ▪ Commande du ventilateur ▪ Fonctions logiques

Tab. : Récapitulatif des fonctions



Nota

Le thermostat d'ambiance opère en tant que régulateur PI en continu et avec le temps, adapte également sa variable de réglage à la réponse de la pièce.

4.4 Étendue de livraison

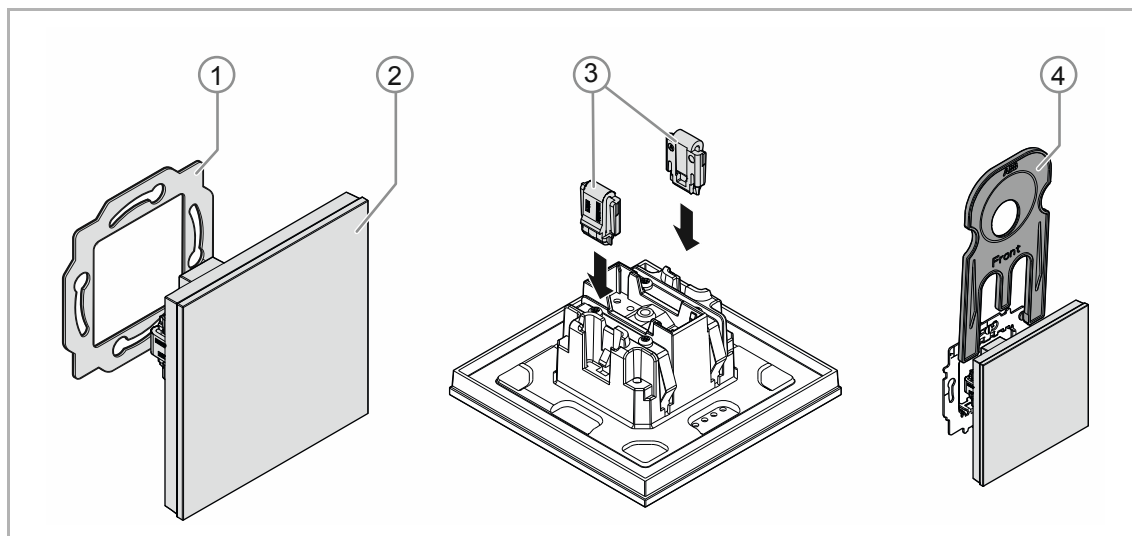


Fig. 4 : Etendue de la livraison

La livraison comprend :

- Bague-support [1]
- Mécanisme encastré avec élément de commande [2] (module à montage fixe)
- Brides de fixation protégeant contre le vol [3] (en option)
- Outil de montage [4] (en option)



Remarque

- Pour des informations sur les programmes d'appareils possibles, veuillez consulter le catalogue électronique (www.busch-jaeger-catalogue.com).

4.5 Aperçu des types

Versions d'éléments de commande préconfigurés ou librement configurables

Numéro d'article	Nom de produit
TR/U.x.x-xx	Thermostat d'ambiance BAU inclus <ul style="list-style-type: none"> ▪ carré ▪ vertical ▪ horizontal
TBR/U4.x.x-xx	Él. de commande 4x av. TA BAU inclus <ul style="list-style-type: none"> ▪ vertical ▪ horizontal

Tab.1 : Versions préconfigurées ou librement configurables

5 Caractéristiques techniques

5.1 Caractéristiques techniques

Désignation	Valeur
Alimentation électrique :	24 V DC (via la ligne de bus)
Raccordement KNX <ul style="list-style-type: none"> ▪ Borne de raccordement du bus, sans vis : ▪ Type de câble : ▪ Dénudé sur : 	0,6 à 0,8 mm J-Y(St)Y, 2 x 2 x 0,8 mm 5 à 6 mm
Participants au bus :	1 (≤ 12 mA)
Plage de température :	-5 °C à +45 °C
Température de stockage :	-20 °C à +70 °C
Type de protection :	IP 20

Tab.2 : Caractéristiques techniques

5.2 Plans cotés

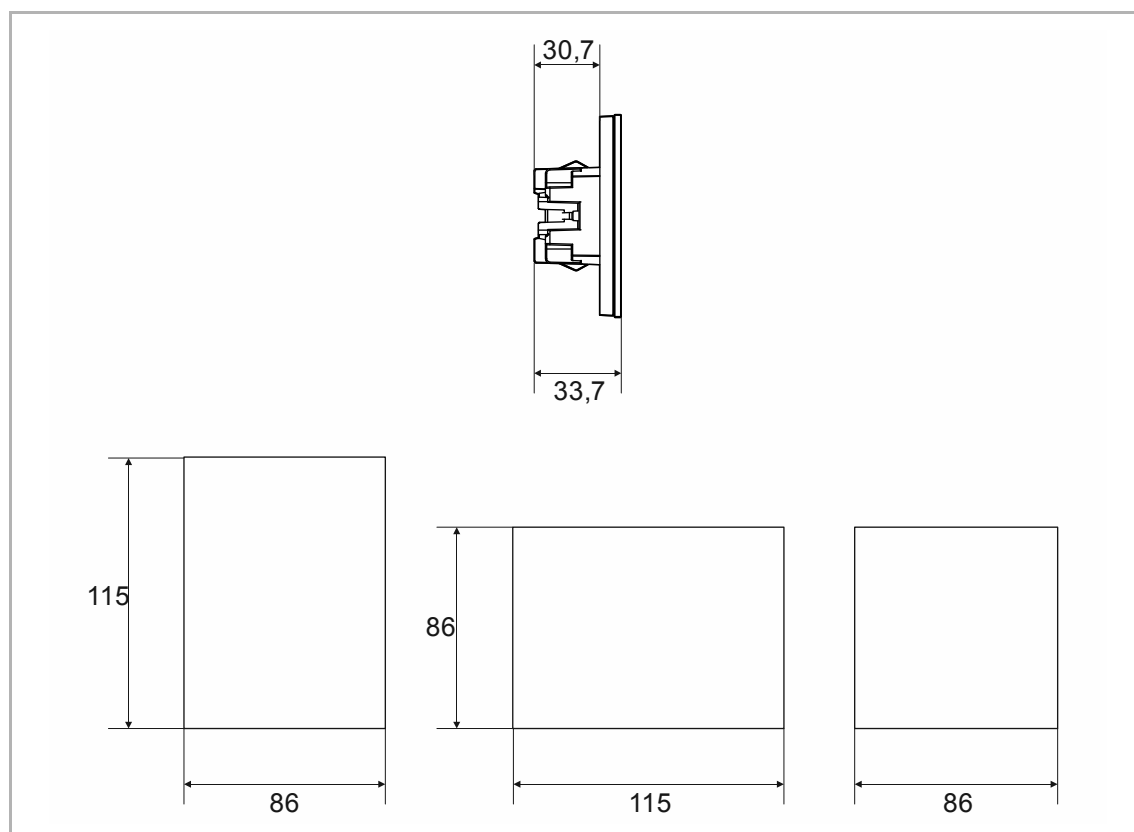


Fig. 5 : Dimensions (toutes les cotes en mm)

6 Raccordement, encastrement / montage



Danger – tension électrique !

Installez les appareils que si vous disposez des connaissances et de l'expérience requises en électrotechnique.

- Une installation non conforme met votre vie en danger ainsi que celle de l'utilisateur de l'installation électrique.
- Une installation non conforme peut causer d'importants dommages matériels, par exemple un incendie.

Voici les conditions et connaissances techniques minimales requises pour l'installation :

- Appliquez les « cinq règles de sécurité » (DIN VDE 0105, EN 50110) :
 1. Déconnexion
 2. Protection contre une remise sous tension involontaire
 3. Contrôle que l'équipement est hors tension
 4. Mise à la terre et en court-circuit
 5. Protection et isolement de toutes les pièces voisines sous tension électrique.
- Utilisez l'équipement de protection personnelle adapté.
- Utilisez uniquement des outils et appareils de mesure adaptés.
- Contrôlez le type de réseau d'alimentation (système TN, système IT, système TT) afin de vous assurer de respecter les conditions de raccordement applicables (tension nulle classique, mise à la terre de protection, mesures supplémentaires requises, etc.).
- Veillez à ce que la polarité soit correcte.



Prudence – Bris de glace !

La plaque de verre risque d'entraîner des blessures, si elle se casse.

La plaque de verre est en verre trempé haut de gamme. Toutefois, un bris de glace ne saurait être exclu.

- Evitez d'exercer une force importante sur la plaque de verre.
- Ne touchez jamais un morceau de verre à mains nues.

6.1 Site de montage

Pour une mise en service correcte, respectez les points suivants :

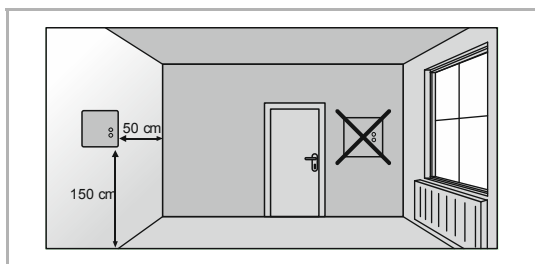


Fig. 6 : Emplacement de montage – distance

- L'appareil doit être installé à une hauteur d'env. 150 cm du sol et à 50 cm d'un encadrement de porte.

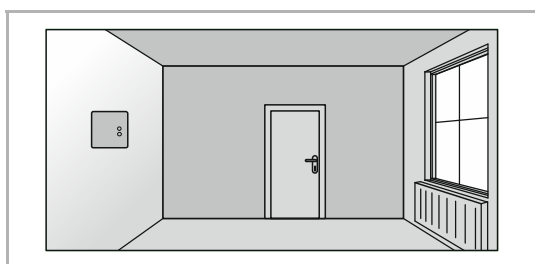


Fig. 7 : Emplacement de montage – position du radiateur

- L'appareil doit être installé sur un mur face à un radiateur.

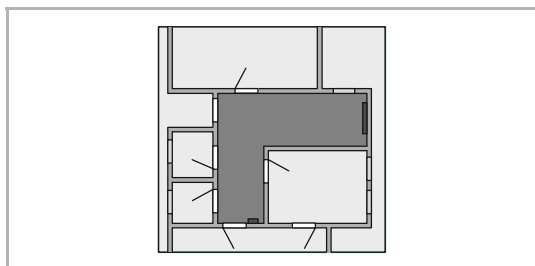


Fig. 8 : Emplacement de montage – architecture

- Un radiateur et l'appareil ne doivent pas être séparés par une architecture complexe.

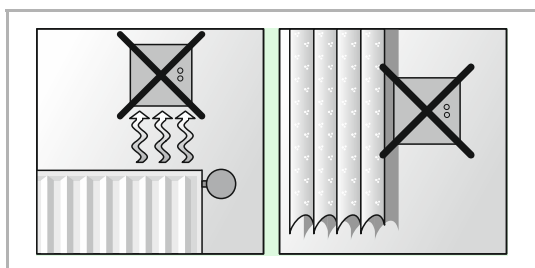


Fig. 9 : Emplacement de montage – position du thermostat d'ambiance

- L'installation de l'appareil près d'un radiateur ou derrière des rideaux est insensée.

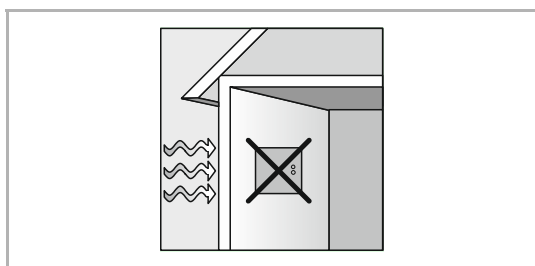


Fig. 10 : Emplacement de montage – mur extérieur

- Ceci est également valable pour le montage sur un mur extérieur.
 - Une basse température extérieure influe sur la régulation de température.

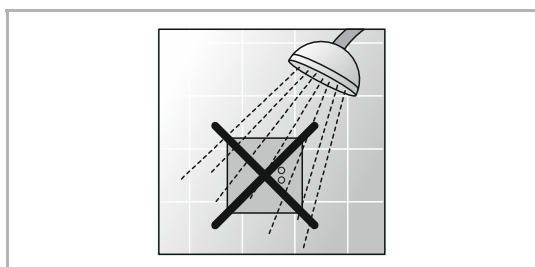


Fig. 11 : Emplacement de montage – contact avec des liquides

- Eviter tout contact direct du thermostat d'ambiance avec des liquides.

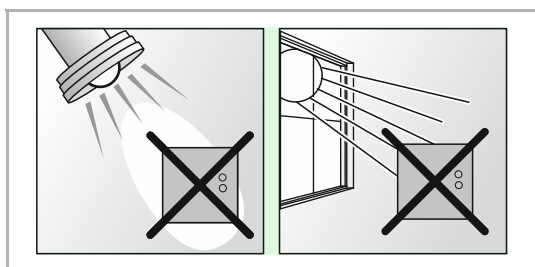


Fig. 12 : Emplacement de montage – rayonnement solaire

- Tout comme le rayonnement thermique de consommateurs électriques, une exposition directe de l'appareil au soleil risque d'altérer la performance de régulation.

6.2 Montage



Attention ! L'appareil risque d'être endommagé si vous utilisez de objets durs !

Les éléments en plastique de l'appareil sont fragiles.

- Ne retirez le cache qu'avec les mains.
- N'utilisez en aucun cas un tournevis ou tout autre objet dur pour faire levier.

En Allemagne, le mécanisme encastré ne doit être monté que dans des boîtes encastrées selon DIN 49073-1, partie 1 ou des boîtiers apparents adaptés.

D'autres normes d'installation sont applicables dans d'autres pays. Celles-ci doivent être respectées lors de l'utilisation conjointement à une autre bague-support et un autre boîtier encastré.

Suivez les étapes décrites ci-dessous pour monter l'appareil :

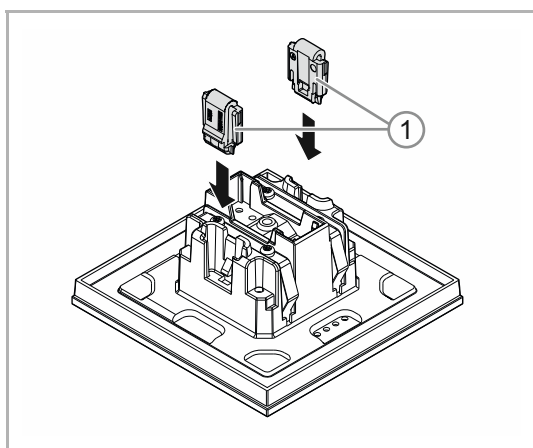


Fig. 13 : Montage de la protection contre le vol

En option

1. Monter la protection contre le vol.
 - Pousser la protection contre le vol à la main.

(La protection contre le vol doit être commandée séparément et ne fait pas partie de l'appareil.)

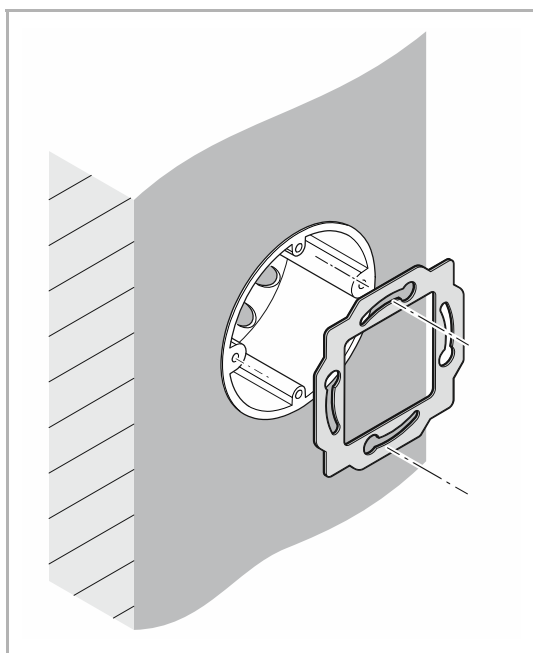


Fig. 14 : Montage de la bague-support

2. Monter la bague support.

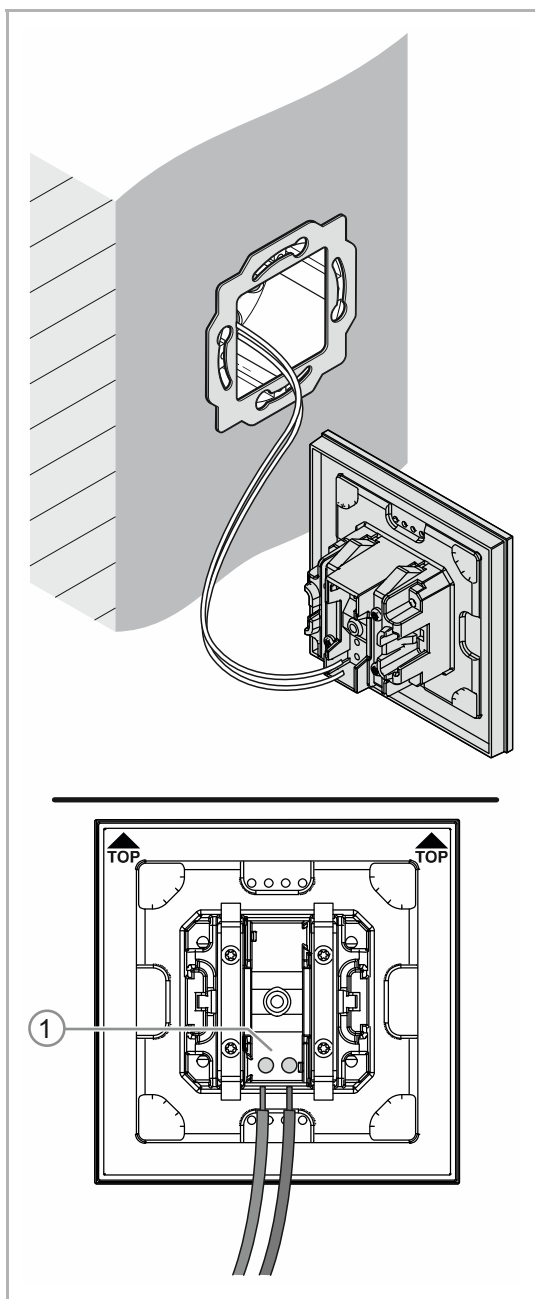


Fig. 15: Raccordement de la ligne de bus

3. Tirer la ligne de bus et la faire sortir du boîtier encastré, puis la reccorder à la borne de raccordement du bus [1], voir chapitre 6.3 « Raccordement électrique » à la page 28.
 - Veiller à ce que la polarité soit correcte !

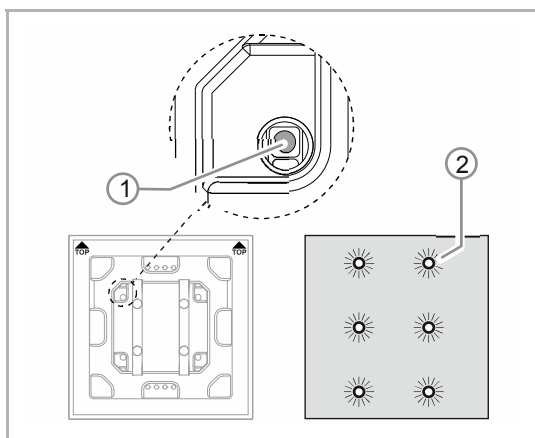


Fig. 16 : Touche de programmation

4. Mettre l'appareil en service, voir chapitre 7 « Mise en service » à la page 29.
 - La programmation s'effectue avec la touche de programmation [1] à l'arrière de l'appareil.
 - Actionner la touche de programmation [1].
 - Toutes les LED [2] sont rouges.

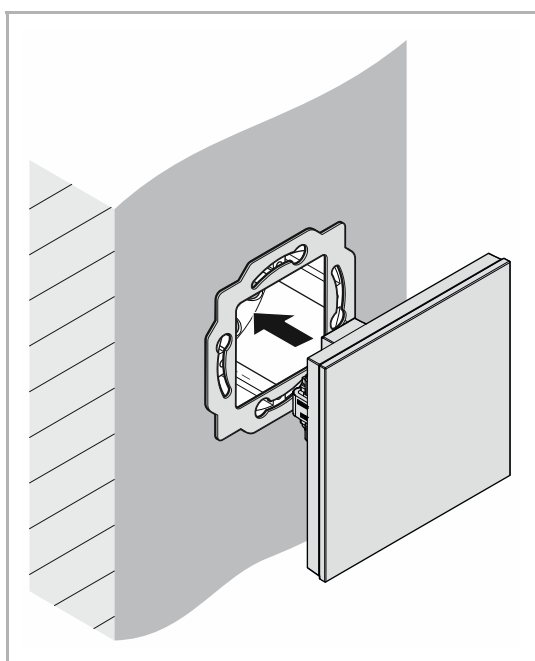
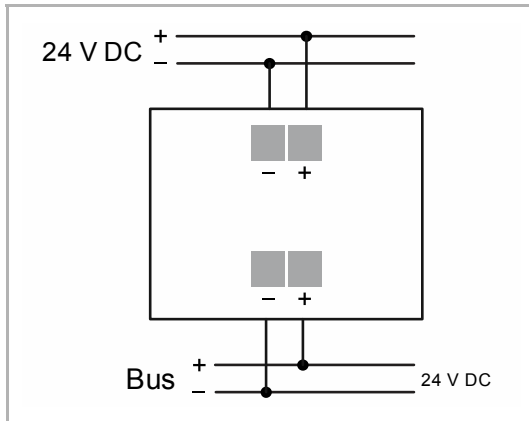


Fig. 17 : Montage d'appareils

5. Monter l'appareil.
 - Encliqueter à la main l'appareil dans la bague-support.

Le montage de l'appareil est terminé.

6.3 Raccordement électrique



Procédez au branchement électrique conformément au schéma de raccordement.

Fig. 18 : Raccordement du coupleur de bus et de l'écran

7 Mise en service

7.1 Logiciel

L'affectation d'une adresse physique est nécessaire à la mise en marche de l'appareil. La saisie de l'adresse physique et le réglage des paramètres se font avec l'Engineering Tool Software (ETS).



Nota

Les appareils sont des produits du système KNX et sont conformes aux directives KNX. Leur compréhension nécessite des connaissances techniques approfondies grâce à des formations à KNX.

7.1.1 Préparation

1. Raccordez un PC au bus KNX par interface KNX (par ex. par le biais de l'interface de mise en service/l'adaptateur de mise en service 6149/21-500).
 - L'Engineering Tool Software doit avoir été installé sur le PC (application native à partir de la version ETS 4.0).
2. Mettez le bus sous tension.

7.1.2 Affectation de l'adresse physique

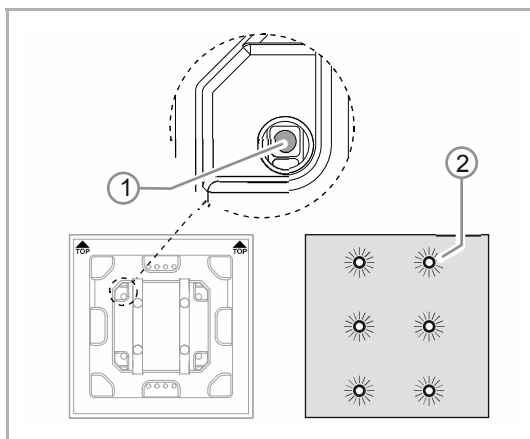


Fig. 19: Touche de programmation

1. Actionner la touche de programmation [1].
 - Toutes les LED [2] sont rouges.

7.1.3 Affectation des adresses de groupe

Les adresses de groupes sont affectées conjointement à ETS.

7.1.4 Sélectionner l'application

Pour cela, nous vous renvoyons à notre centre de support sur Internet (www.BUSCH-JAEGER.com). L'application est chargée sur l'appareil à l'aide d'ETS.

7.1.5 Différencier l'application

L'ETS permet d'exécuter différentes fonctions.

Descriptions détaillées des paramètres, voir chapitre 11 « Descriptions d'applications / de paramètres » à la page 43 (uniquement dans les langues DE, EN, ES, FR, IT et NL).

8 Possibilités de mise à jour

Une mise à jour du micrologiciel est exécutée par le biais de l'application ETS « KNX Bus Update » via le bus KNX.



Nota

La description de la mise à jour peut être téléchargée par le biais du catalogue électronique (www.busch-jaeger-catalogue.com). Celle-ci se trouve à la page de l'appareil, dans la rubrique « Software ».

9 Commande



Prudence – Bris de glace !

La plaque de verre risque d'entraîner des blessures, si elle se casse.

La plaque de verre est en verre trempé haut de gamme. Toutefois, un bris de glace ne saurait être exclu.

- Evitez d'exercer une force importante sur la plaque de verre.
- Ne touchez jamais un morceau de verre à mains nues.



Remarque

Une configuration personnalisée des boutons de l'appareil est possible avant la livraison. Les boutons de votre appareil diffèrent donc vraisemblablement des exemples illustrés ici.

Toutefois, l'utilisation a lieu de la même manière.

La commande s'effectue en effleurant les différents champs de commande.

La fonction est définie par le biais de l'application / fonction affectée et de son paramétrage. De nombreuses fonctions sont disponibles pour les champs de commande.

Veillez consulter l'étendue des applications au chapitre voir chapitre 11 « Descriptions d'applications / de paramètres » à la page 43 (uniquement disponibles dans les langues DE, EN, ES, FR, IT, NL, PL et RU).



Remarque

Par défaut, l'écran affiche toujours la température de consigne.

9.1 Éléments de commande

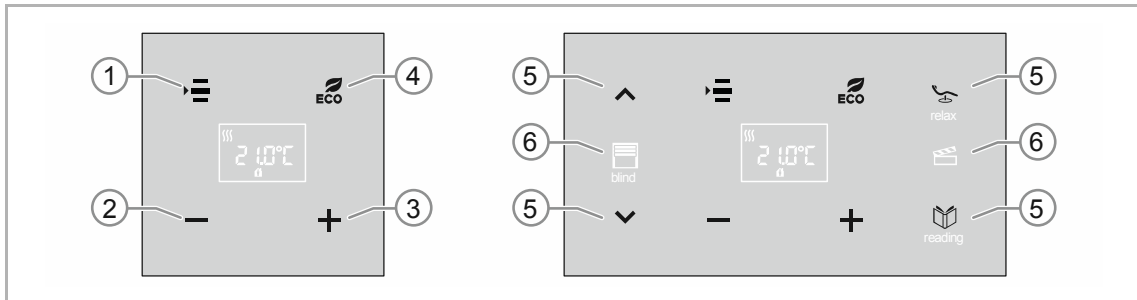


Fig. 20 : Éléments de commande

[1] Sélection de l'une des fonctions suivantes dans leur ordre d'énumération.
Condition préalable : les fonctions ont été paramétrées auparavant.

- Réglage de la valeur de consigne
- Arrêt/Marche (OFF ; pression longue du bouton)
- Vitesses du ventilateur
- Commutation de chauffage/refroidissement

Maintenir le bouton enfoncé jusqu'à ce que l'affichage clignote. Appuyer plusieurs fois sur le bouton jusqu'à ce que la fonction souhaitée apparaisse.

[2] Réduire la température ; appuyer sur le bouton

[3] Augmenter l'abaissement de température ; appuyer sur le bouton

[4] Mode ECO ; appuyer sur le bouton

[5] Autres fonctions (en fonction de la configuration et du paramétrage)

[6] Autres boutons de commande de fonctions supplémentaires (en fonction de la configuration et du paramétrage)



Remarque

L'affichage du thermostat d'ambiance indique toujours la température de consigne. Celle-ci peut être modifiée à l'aide des boutons fléchés de l'élément de commande.

9.2 Concept de couleurs

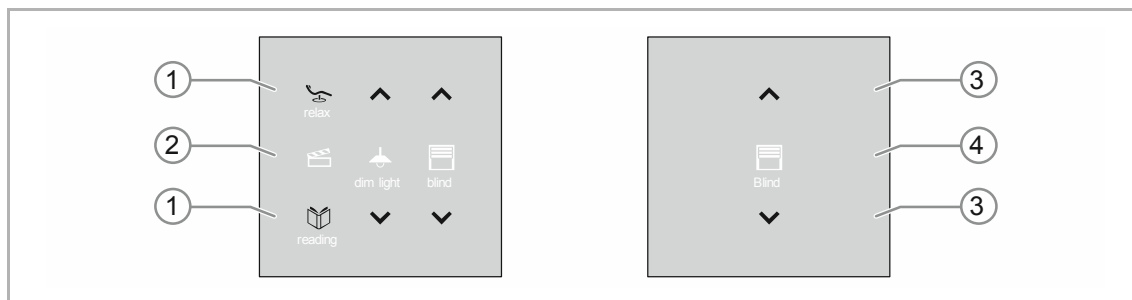


Fig. 21 : Version d'éléments de commande (exemples)

- Les icônes de fonctions [2] [4] sont grisés.
 - Les icônes de fonctions décrivent la fonction.
- Les icônes de contrôle [1] [3] (sur les boutons) sont sur fond de couleur.
 - Les icônes de contrôle « contrôlent » la fonction. Les icônes de contrôle permettent d'exécuter les fonctions souhaitées.
 - Les icônes de contrôle peuvent être munis d'un texte supplémentaire.
- Les textes sont grisés.

9.3 Modes de fonctionnement

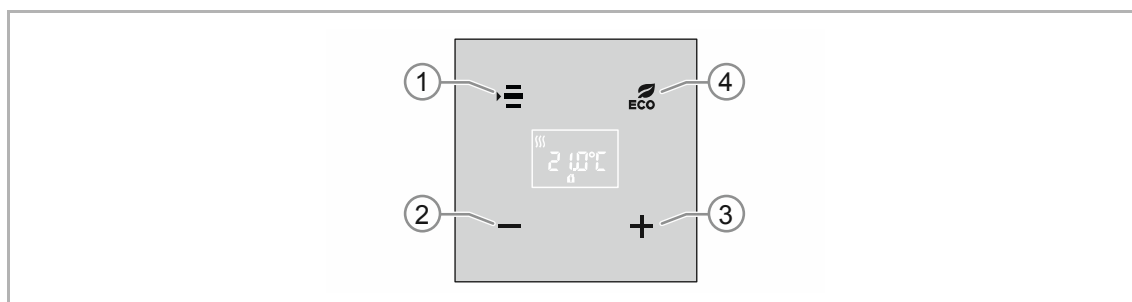





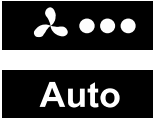


Fig. 22 : Eléments de commande TA

L'appareil présente les modes de fonctionnement suivants :

Affichage	Mode de fonctionnement
	<p>Mode confort</p> <ul style="list-style-type: none"> - Application : vous vous trouvez pour un certain temps dans la pièce ; la température de confort doit être atteinte. - Commande RTR : l'afficheur indique la température de consigne. Le régulateur pilote cette température.
	<p>Mode ECO</p> <ul style="list-style-type: none"> - Application : vous quittez la pièce pour quelques heures ; la température de la pièce doit être réduite pour économiser de l'énergie. Cependant la pièce ne doit pas être refroidie complètement. - Commande RTR : l'écran affiche « ECO ». La température est réduite de 2° C. (La réduction peut être adaptée sur l'interface utilisateur.)
	<p>Mode OFF</p> <ul style="list-style-type: none"> - Application : la pièce ne sera pas utilisée pendant une longue période. - Commande RTR : l'afficheur indique « OFF ». Les vannes du chauffage sont fermées (protection antigel active).
	<p>Protection antigel/contre les surchauffes</p> <ul style="list-style-type: none"> - Application : la fonction est activée automatiquement quand un contact de fenêtre est relié au système et que la fenêtre est ouverte. - Commande RTR : l'écran affiche le symbole de protection antigel/contre les surchauffes. Les vannes de chauffage se ferment. Si la température de la pièce devait tomber en dessous de 7 °C, le chauffage est remis en marche pour éviter tout dommage au niveau du bâtiment.
	<p>Commutation chauffage / refroidissement</p> <ul style="list-style-type: none"> - Application : l'appareil est conçu pour fonctionner non seulement en mode chauffage mais aussi en mode refroidissement. L'activation des deux modes de fonctionnement a lieu soit via une entrée binaire configurée en tant que commutateur inverseur de chauffage/refroidissement soit via l'actionnement du bouton [1] puis une sélection grâce aux boutons de réglage de la valeur de consigne [2/3]. - Commande RTR : l'appareil fonctionne en mode chauffage. L'affichage présente le symbole de chauffage. Les réglages du mode chauffage sont disponibles. L'appareil de chauffage, par ex. une pompe à chaleur, passe en mode refroidissement. Tous les thermostats d'ambiance dans le bâtiment reçoivent l'information via le bus KNX et passent du mode chauffage en mode refroidissement. Le symbole de refroidissement s'affiche à l'écran. Les réglages du mode de refroidissement sont disponibles.
	<p>Fonctionnement du ventilateur</p> <ul style="list-style-type: none"> - Application : vous souhaitez modifier la vitesse de ventilateur sélectionnée automatiquement et vous réglez la vitesse manuellement sur l'appareil. La régulation de la température ambiante reste activée. - Commande RTR : l'afficheur indique la vitesse de ventilateur réglée et « Auto ». La pièce est chauffée ou refroidie à l'aide d'un ventilo-convecteur à 3 allures. Le ventilateur règle automatiquement la vitesse de ventilateur nécessaire en fonction du thermostat.

9.4 Affichages / Messages

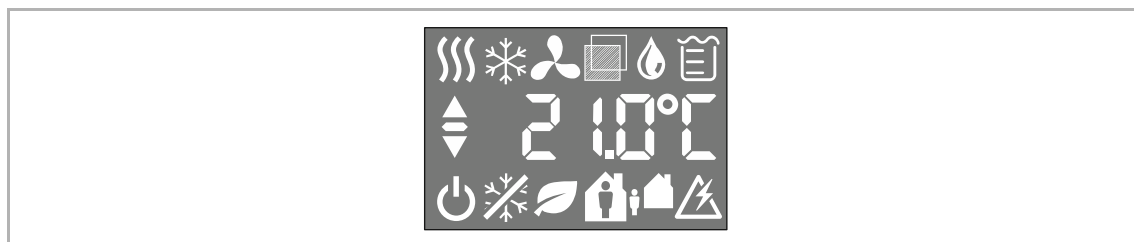


Fig. 23 : Affichages à l'écran

Affichage	Fonction	Action de l'appareil
	Régulateur en marche / Affichage température de consigne	
	Mode Confort	<ul style="list-style-type: none"> – Le chauffage/refroidissement est normal. – Cet affichage est uniquement visible lorsque « Mode de fonctionnement prioritaire » est actif. (La commande sur site est bloquée)
	Mode Standby	<ul style="list-style-type: none"> – Léger abaissement de la puissance de chauffage/refroidissement.
	Fonctionnement en mode Point de rosée	<ul style="list-style-type: none"> – La température ambiante cesse de baisser.
	Fonctionnement en mode Protection antigel	<ul style="list-style-type: none"> – La température est maintenue à une valeur minimale.
	Mode de fonctionnement Protection contre les surchauffes	<ul style="list-style-type: none"> – La température est maintenue en dessous d'une valeur maximale.
	Eau de condensation	<ul style="list-style-type: none"> – Le bac à condensats est plein. L'appareil fonctionne en mode Protection contre les surchauffes.
	ARRÊT	<ul style="list-style-type: none"> – La régulation est à l'arrêt. L'appareil fonctionne en mode protection antigel.
	Mode ECO	<ul style="list-style-type: none"> – Net abaissement de la puissance de chauffage/refroidissement.
	Commutation chauffage / refroidissement	<ul style="list-style-type: none"> – La commutation est réalisée manuellement.
	Vitesses du ventilateur 1-3	<ul style="list-style-type: none"> – La commande de la ventilation est manuelle.
	Contact de fenêtre	<ul style="list-style-type: none"> – La régulation est à l'arrêt. L'appareil fonctionne en mode protection antigel.

Tab.3 : Aperçu des affichages

9.4.1 Mise en marche et à l'arrêt

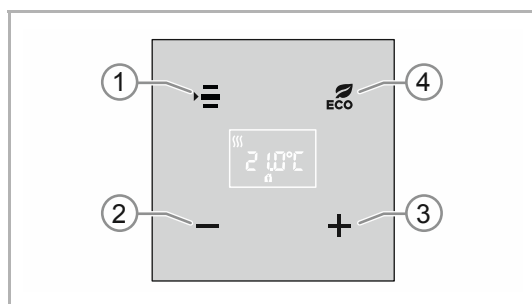


Fig. 24 : Éléments de commande TA

Allumage

1. Actionnez le bouton [1].
 - Les fonctions qui étaient actives avant la mise à l'arrêt sont activées.
 - La température de consigne réglée, s'affiche à l'écran.

Mise à l'arrêt

1. Actionnez le bouton [1] de manière répétée jusqu'à ce que l'affichage clignote.
2. Actionnez le bouton [1] à nouveau de manière répétée jusqu'à ce que la fonction Appuyer plusieurs fois sur le bouton jusqu'à ce que la fonction « Arrêt/Marche » apparaisse.
3. Actionnez le bouton [1] de manière répétée jusqu'à ce que l'appareil passe à l'état « OFF ».



Remarque

En mode OFF, toutes les fonctions et tous les boutons de l'appareil (sauf le bouton [1]) sont désactivés.

9.4.2 Régler la température

Affichage de la température de consigne

La température de consigne s'affiche automatiquement sur l'écran. A cet effet, l'appareil doit être mis en marche.

Réglage de la température de consigne

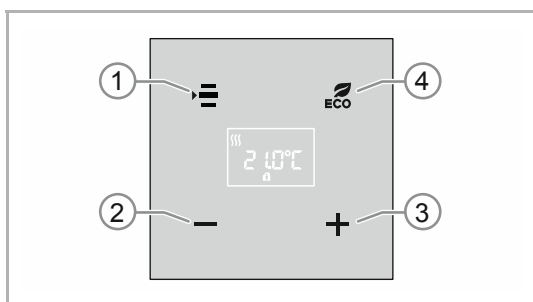


Fig. 25 : Eléments de commande TA

Les boutons [2] et [3] vous permettent de régler la température souhaitée. La température actuellement réglée s'affiche à l'écran.

- Pour augmenter la température, pressez le bouton [3].
- Pour réduire la température, pressez le bouton [2].

A expiration du délai défini, l'appareil passe à nouveau dans le mode qui était actif avant le réglage de la température de consigne, par ex. en mode confort. La température de consigne enregistrée s'affiche.



Remarque

Le délai de retour de l'appareil aux fonctions primaires des éléments de commande est défini via l'application « Réglages des paramètres d'utilisation ».

9.4.3 Réglage de la vitesse du ventilateur

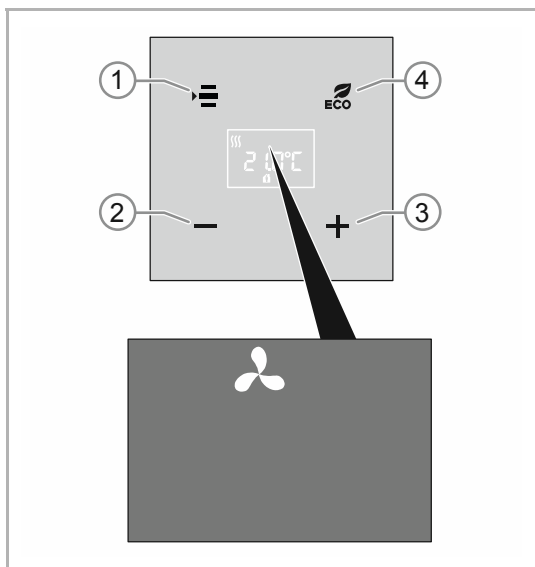


Fig. 26 : Affichage du fonctionnement du ventilateur

1. Actionnez le bouton [1] de manière répétée jusqu'à ce que l'affichage clignote.
2. Actionnez le bouton « Menu » [1].
 - Pressez ce bouton jusqu'à ce que l'icône de vitesses de ventilateur s'affiche.
3. Pressez le bouton PLUS/MOINS [2]/[3] pour modifier la vitesse de ventilateur réglée.
 - L'application de la vitesse de ventilateur réglée a lieu après un certain délai si le bouton n'est pas de nouveau pressé ou en appuyant de nouveau sur le bouton « Menu » [1].
 - La vitesse de ventilateur réglée manuellement s'affiche en haut au centre à l'écran, dans l'affichage de la valeur de consigne (mode confort).



Remarque

Le fonctionnement des vitesses du ventilateur est réglé via l'application « Thermostat d'ambiance ». Lorsque « Ventilateur » n'est pas paramétré, cette fonction est désactivée.

9.4.4 Mode ECO

Le mode ECO peut être utilisé pour un abaissement automatique de la température ambiante et pour la réduction de la vitesse du ventilateur. Par ex. en cas d'absence.

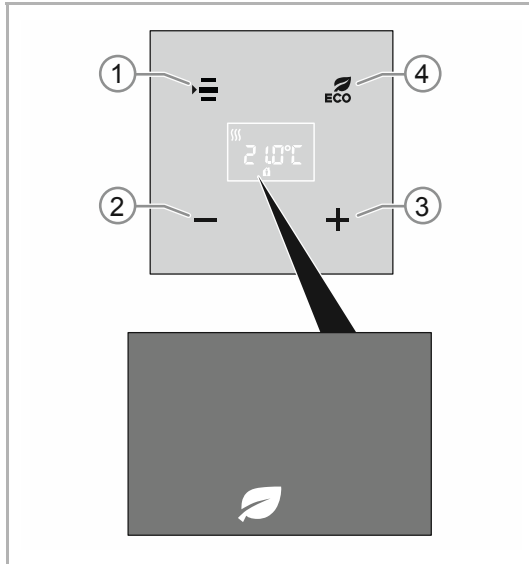


Fig. 27 : Affichage du mode ECO

Activation du mode ECO

1. Actionnez le bouton [4].
 - L'appareil passe en mode ECO.

Désactivation du mode ECO

2. Actionnez à nouveau le bouton [4].
 - L'appareil passe à nouveau dans le mode qui était actif avant l'activation du mode ECO. Par ex. le mode confort.

Le mode ECO est quitté également lorsque le réglage de la température est modifié manuellement à l'aide des boutons [2] et [3], par exemple.



Remarque

Le fonctionnement du mode ECO est réglé par le biais des applications « Thermostat d'ambiance » et « Réglages des paramètres d'utilisation ».

La valeur par défaut ne peut pas être éditée par le biais du réglage de la valeur de consigne (boutons [2] et [3]).

9.4.5 Changer d'état de fonctionnement (chauffage / refroidissement)

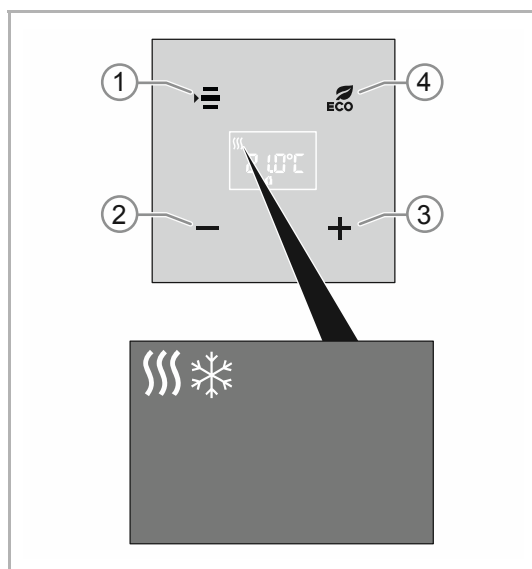


Fig. 28 : État de fonctionnement chauffage / refroidissement

1. Actionnez le bouton [1] de manière répétée jusqu'à ce que l'affichage clignote.
2. Actionnez le bouton « Menu » [1].
 - Pressez ce bouton jusqu'à ce que la fonction « Etat de fonctionnement » s'affiche.
3. A l'aide des boutons [2] et [3], sélectionnez l'état de fonctionnement souhaité.
 - A expiration du délai défini, l'appareil passe à nouveau dans le mode qui était actif avant la modification de l'état de fonctionnement. Par ex. en mode confort. Le système enregistre la modification apportée.

Lorsque la fonction de régulation « Chauffage » et / ou « Refroidissement » est activée, l'état de fonctionnement actuellement réglé s'affiche à l'écran.

10 Maintenance

10.1 Appareil sans entretien

Cet appareil ne nécessite pas de maintenance. En cas de dommages, par exemple lors du transport ou du stockage, aucune réparation ne doit être entreprise. L'ouverture de l'appareil entraîne la déchéance de la garantie.

Il convient d'assurer l'accessibilité de l'appareil, en vue de permettre son utilisation, son contrôle, son inspection, sa maintenance et sa réparation (selon DIN VDE 0100-520).

10.2 Nettoyage



Prudence – Bris de glace !

La plaque de verre risque d'entraîner des blessures, si elle se casse.

La plaque de verre est en verre trempé haut de gamme. Toutefois, un bris de glace ne saurait être exclu.

- Evitez d'exercer une force importante sur la plaque de verre.
- Ne touchez jamais un morceau de verre à mains nues.

Si les appareils sont sales, les nettoyer avec un chiffon sec.

- Si ce n'est pas suffisant, humectez légèrement ce chiffon avec une solution savonneuse.

11 Descriptions d'applications / de paramètres

11.1 Application (programme applicatif)

Appareils disponibles (éléments de commande) :

- TBR/U4.x.x-xx Él. de commande 4x av. TA BAU inclus
- TR/U.x.x-xx Thermostat d'ambiance BAU inclus

Les applications (programmes applicatifs) suivantes sont disponibles :

Programme d'application
Elément de commande TA/1

Le programme d'application des éléments de commande comprend les applications suivantes :

Zone des paramètres	Application KNX
Réglages de l'appareil :	Application d'avertisseur
	Application de proximité
	Application de validation
	Objet En fonctionnement
Fonction primaire	Commutation 1 touches
Bloc fonctionnel TA :	Fonction de commande
	Fonction TA
	Fonction DEL
Fonctions générales :	Télégrammes cycliques
	Priorité
	Porte logique
	Porte
	Lumière d'escalier
	Temporisation
	Codeur min. / max.
	Scénario

En fonction de l'application sélectionnée, le logiciel ETS (Engineering Tool Software) affiche des paramètres et objets de communication différents.

11.2 Vue d'ensemble des fonctions

Application	Paramètres	Options
Réglage de l'appareil — Message acoustique en retour — Application d'avertisseur	Le bruit de message en retour sélectionné est un	Clic / Sifflement
	Message acoustique en retour via objet	désactivé / activé
	Activation du message en retour acoustique avec	Télégramme Marche/Arrêt
	Le message en retour après rétablissement de la tension de bus est	désactivé / activé
	Alarme sonore via objet	désactivé / activé
	Alarme par touche	désactivé / activé
	Arrêter automatiquement l'alarme	désactivé / activé
	Temps d'arrêt automatique de l'alarme	00:00:10 ... 18:00:00 (hh:mm:ss)
	Temps d'arrêt automatique via objet	désactivé / activé
	Temps d'arrêt automatique pour écraser les scénarios en cas de téléchargement	désactivé / activé
Réglages de l'appareil — Proximité — Application de proximité	Approche externe via objet	désactivé / activé
	Heure de commutation automatique	00:00:10 ... 18:00:00 (hh:mm:ss)
	Luminosité des DEL en cas de blocage	arrêt / sombre / clair
	Couleur de LED à l'état bloqué	jaune ... blanc
	Etat de proximité interne via objet	désactivé / activé
Réglages de l'appareil — Validation de dispositif — Application de validation	Validation avec	Télégramme Marche/Arrêt
	Après rétablissement de la tension de bus, l'appareil est	bloqué / validé
	Utiliser validation/blocage automatique	non / Validation automatique / Blocage automatique
	Heure de commutation automatique	00:00:10 ... 18:00:00 (hh:mm:ss)
	Heure de commutation par objet	désactivé / activé
	Ecraser le temps de commutation en cas de téléchargement	désactivé / activé
	Luminosité des DEL en cas de blocage	arrêt / sombre / clair
	Couleur de LED à l'état bloqué	jaune ... blanc
Réglages de l'appareil — Fonction En fonctionnement — Objet En fonctionnement	Durée de cycle	00:00:55 ... 01:30:00 (hh:mm:ss)
	L'objet envoie de manière cyclique	Télégramme Marche/Arrêt
Fonction primaire — Commutation 1 touche	Type d'objet	1 bit / 1 octet 0..100% / 1 octet 0..255 / Numéro de scène lumineuse 1..64 / Commutation mode de fonctionnement thermostat d'ambiance (1 octet)
	Réaction à un flanc montant	Valeur 1 / Valeur 2 / Valeur 1 / valeur 2 en alternance / désactivé

Descriptions d'applications / de paramètres

Vue d'ensemble des fonctions

	Réaction à un flanc descendant	Valeur 1 / Valeur 2 / Valeur 1 / valeur 2 en alternance / désactivé
	Considérer la validation de dispositif	désactivé / activé
	Valeur 1	<i>Réglage dépendant du type d'objet</i>
	Valeur 2	<i>Réglage dépendant du type d'objet</i>
Bloc fonctionnel TA — Réglages des paramètres d'utilisation — Général	Délai de retour à la fonction primaire	5 s / 10 s / 20 s / 30 s / 1 min / 2 min / 4 min
Bloc fonctionnel TA — Réglages des paramètres d'utilisation — Affichage de la température	Unité de température	°C / °F
	Réglage de l'unité de température via objet	non / oui
	Affichage de la température réelle	non / oui
	Délai d'atteinte pour affichage de la température réelle	5 s / 10 s / 20 s / 30 s / 1 min / 2 min / 4 min
Bloc fonctionnel TA — Réglages des paramètres d'utilisation — Réglage de la luminosité	Mode Jour/Nuit	non / oui
	Luminosité du rétro-éclairage de l'écran	sombre / clair
Bloc fonctionnel TA — Réglages des paramètres d'utilisation — Configuration des touches	Touche en haut à gauche	Eco / MARCHE/ARRET / Menu / Ventilateur
	Touche en haut à droite	Eco / MARCHE/ARRET / Menu / Ventilateur
Bloc fonctionnel TA — TA — Général	Fonction de l'appareil	Appareil unique / Appareil maître / Appareil esclave
	Ecraser les réglages sur site en cas de téléchargement en aval	désactivé / activé
	Fonction régulateur	Chauffage / Chauffage avec niveau supplémentaire / Refroidissement / Refroidissement avec niveau supplémentaire / Chauffage et refroidissement / Chauffage et refroidissement avec niveaux supplémentaires
	Mode de fonctionnement après réinitialisation	Confort / Veille / Mode Eco / Protection antigel/contre les surchauffes
	Envoyer « En service » de manière cyclique (min)	5 ... 3000
	Fonctions/objets supplémentaires	non / oui
	Temps de temporisation pour télégrammes de lecture après réinitialisation (s)	1 ... 255
Bloc fonctionnel TA — TA — Régulateur chauffage	Type de valeur calibrée	2 points 1 bit, Marche/Arrêt / 2 points 1 octet, 0/100% / PI continu, 0-100% / PI PWM, Marche/Arrêt / Ventilo-convecteur
	Type de chauffage	Surface (par ex. chauffage par le sol) 4°C 200 min / Convecteur (par ex. radiateur) 1,5°C 100min / Configuration libre / Ventilo-

Descriptions d'applications / de paramètres

Vue d'ensemble des fonctions

		convecteur 4°C 90min / Configuration libre <i>Réglage dépendant de « Type de valeur calibrée »</i>
	Partie partielle (x 0,1 °C)	10 ... 100
	Partie intégrale (min)	0 ... 255
	Réglages avancés	non / oui
Bloc fonctionnel TA — TA — Niveau de base Chauffage	Objet d'état chauffage	non / oui
	Sens d'application de la valeur calibrée	normal / inversé
	Hystérésis (x 0,1 °C)	3 ... 255
	Différence de valeur calibrée pour l'envoi de la valeur calibrée de chauffage	2 % / 5 % / 10 % / n'envoyer que cycliquement
	Envoi cyclique de la valeur calibrée (min)	1 ... 60
	Cycle PWM de chauffage (min)	1 ... 60
	Valeur calibrée max. (0..255)	0 ... 255
	Charge de base valeur calibrée min. (0..255)	0 ... 255
Bloc fonctionnel TA — TA — Régulation niveau supplémentaire chauffage	Type de valeur calibrée	2 points 1 bit, Marche/Arrêt / 2 points 1 octet, 0/100% / PI continu, 0-100% / PI PWM, Marche/Arrêt / Ventilo-convecteur
	Type de chauffage	Surface (par ex. chauffage par le sol) 4°C 200 min / Convecteur (par ex. radiateur) 1,5°C 100min / Configuration libre / Ventilo-convecteur 4°C 90min / Configuration libre <i>Réglage dépendant de « Type de valeur calibrée »</i>
	Partie partielle (x 0,1 °C)	10 ... 100
	Partie intégrale (min)	0 ... 255
	Différence de température par rapport au niveau de base (x 0,1°C)	0 ... 255
	Réglages avancés	non / oui
Bloc fonctionnel TA — TA — Etape supplémentaire de chauffage	Sens d'application de la valeur calibrée	normal / inversé
	Hystérésis (x 0,1 °C)	3 ... 255
	Différence de valeur calibrée pour l'envoi de la valeur calibrée de chauffage	2 % / 5 % / 10 % / n'envoyer que cycliquement
	Envoi cyclique de la valeur calibrée (min)	1 ... 60
	Valeur calibrée max. (0..255)	0 ... 255
	Charge de base valeur calibrée min. (0..255)	0 ... 255
Bloc fonctionnel TA — TA — Régulateur refroidissement	Type de valeur calibrée	2 points 1 bit, Marche/Arrêt / 2 points 1 octet, 0/100% / PI continu, 0-100% / PI PWM, Marche/Arrêt / Ventilo-convecteur
	Type de refroidissement	Surface (par ex. plafond rafraîchissant) 5°C 240 min / Configuration libre / Ventilo-

Descriptions d'applications / de paramètres

Vue d'ensemble des fonctions

		convecteur 4°C 90min / Configuration libre <i>Réglage dépendant de « Type de valeur calibrée »</i>
	Partie partielle (x 0,1 °C)	10 ... 100
	Partie intégrale (min)	0 ... 255
	Réglages avancés	non / oui
Bloc fonctionnel TA — TA — Niveau de base Refroidissement	Objet d'état Refroidissement	non / oui
	Sens d'application de la valeur calibrée	normal / inversé
	Hystérésis (x 0,1 °C)	3 ... 255
	Différence de valeur calibrée pour l'envoi de la valeur calibrée de refroidissement	2 % / 5 % / 10 % / n'envoyer que cycliquement
	Envoi cyclique de la valeur calibrée (min)	1 ... 60
	Cycle PWM de refroidissement (min)	1 ... 60
	Valeur calibrée max. (0..255)	0 ... 255
	Charge de base valeur calibrée min. (0..255)	0 ... 255
Bloc fonctionnel TA — TA — Régulation niveau supplémentaire refroidissement	Type de valeur calibrée	2 points 1 bit, Marche/Arrêt / 2 points 1 octet, 0/100% / PI continu, 0-100% / PI PWM, Marche/Arrêt / Ventilo-convecteur
	Type de refroidissement	Surface (par ex. plafond rafraîchissant) 5°C 240 min / Configuration libre / Ventilo- convecteur 4°C 90min / Configuration libre <i>Réglage dépendant de « Type de valeur calibrée »</i>
	Partie partielle (x 0,1 °C)	10 ... 100
	Partie intégrale (min)	0 ... 255
	Différence de température par rapport au niveau de base (x 0,1°C)	0 ... 255
	Réglages avancés	non / oui
Bloc fonctionnel TA — TA — Etape supplémentaire de refroidissement	Sens d'application de la valeur calibrée	normal / inversé
	Hystérésis (x 0,1 °C)	3 ... 255
	Différence de valeur calibrée pour l'envoi de la valeur calibrée de refroidissement	2 % / 5 % / 10 % / n'envoyer que cycliquement
	Envoi cyclique de la valeur calibrée (min)	1 ... 60
	Valeur calibrée max. (0..255)	0 ... 255
Bloc fonctionnel TA — TA — Réglages charge de base	Charge de base valeur calibrée min > 0	toujours active / activer via objet
	Charge de base est activée si régulateur arrêt	non / oui
Bloc fonctionnel TA — TA — Mode chauffage et refroidissement combiné	Commutation chauffage / refroidissement	automatiquement / uniquement via objet / Local/via poste auxiliaire et via objet

Descriptions d'applications / de paramètres

Vue d'ensemble des fonctions

	Mode de fonctionnement après réinitialisation	Refroidissement / Chauffage
	Sortie de la valeur calibrée chauffage et refroidissement	via 1 objet / via 2 objets
	Sortie de la valeur calibrée niveau supplémentaire chauffage et refroidissement	via 1 objet / via 2 objets
Bloc fonctionnel TA — TA — Réglages des valeurs de consigne	Valeur de consigne chauffage confort = valeur de consigne refroidissement confort	non / oui
	Hystérésis pour commutation chauffage/refroidissement (x 0,1 °C)	5 ... 100
	Température de consigne chauffage et refroidissement confort (°C)	10 ... 40
	Température de consigne chauffage confort (°C)	10 ... 40
	Abaissement chauffage Veille (°C)	0 ... 15
	Abaissement chauffage Eco (°C)	0 ... 15
	Température de consigne protection antigel (°C)	5 ... 15
	Température de consigne refroidissement confort (°C)	10 ... 40
	Augmentation refroidissement Veille (°C)	0 ... 15
	Augmentation refroidissement Eco (°C)	0 ... 15
	Température de consigne protection contre les surchauffes (°C)	27 ... 45
	Affichage montre	valeur de consigne actuelle / valeur de consigne relative
	Envoyer la valeur de consigne actuelle	de manière cyclique et en cas de modification / uniquement en cas de modification
	Envoi cyclique de la température de consigne actuelle (min)	5 ... 240
	Valeur de consigne de base est	Valeur de consigne refroidissement Confort / Valeur de consigne chauffage Confort / Valeur moyenne entre Chauffage confort et Refroidissement confort
	Bloc fonctionnel TA — TA — Réglage de la valeur de consigne	Augmentation manuelle max. en mode chauffage (0 – 9 °C)
Abaissement manuel max. en mode chauffage (0 - 9 °C)		0 ... 9
Augmentation manuelle max. en mode refroidissement (0 – 9 °C)		0 ... 9
Abaissement manuel max. en mode refroidissement (0 – 9 °C)		0 ... 9
Réinitialisation du réglage manuel à réception d'une valeur de consigne de base		non / oui
Réinitialisation de l'ajustage manuel en cas de changement de mode de fonctionnement		non / oui
Réinitialisation de l'ajustage manuel via objet		non / oui
Enregistrer commande sur place de manière		non / oui

Descriptions d'applications / de paramètres

Vue d'ensemble des fonctions

	durable	
Bloc fonctionnel TA — TA — Détection de la température	Entrées de la détection de la température	Mesure interne / Mesure externe / Mesure pondérée
	Entrées de la détection de la température pondérée	Mesure interne et externe / 2 mesures externes / Mesure interne et 2 mesures externes
	Pondération de la mesure interne (0..100 %)	0 ... 100
	Pondération de la mesure externe (0..100 %)	0 ... 100
	Pondération de la mesure externe 2 (0..100 %)	0 ... 100
	Envoi cyclique de la température réelle actuelle (min)	5 ... 240
	Différence de valeur pour l'envoi de la température réelle (x 0,1 °C)	1 ... 100
	Valeur de compensation pour la mesure de la température interne (x 0,1 °C)	1 ... 100
	Délai de surveillance détection de la température (0 = aucune surveillance) (min)	0 ... 120
	Valeur calibrée en cas de défaut (0 - 255)	0 ... 255
	Bloc fonctionnel TA — TA — Fonctions d'alarme	Alarme d'eau de condensation
Alarme de point de rosée		non / oui
Température alarme antigel état CVC et RHCC (°C)		0 ... 15
Température alarme surchauffe état RHCC (°C)		25 ... 70
Bloc fonctionnel TA — TA — Réglages du ventilo-convecteur — Vitesses du ventilateur	Nombre de vitesses du ventilateur	3 niveaux / 5 niveaux
	Format de la sortie de la vitesse	0.5 / 0.255 / 1 bit m de n / 1 bit 1 de n
	Sortie de vitesse	en cas de commande manuelle et automatique / uniquement en cas de commande manuelle
	Vitesse la plus basse réglable manuellement	Niveau 0 / Niveau 1
	Evaluation état vitesses	non / oui
Bloc fonctionnel TA — TA — Réglages du ventilo-convecteur Chauffage	Vitesse du ventilateur 1- 5 jusqu'à valeur calibrée (0 - 255) chauffage	0 ... 255
	Limitation des vitesses de ventilateur chauffage en mode Eco	non / oui
	Vitesse de ventilateur max. chauffage en mode Eco	0 ... 5
Bloc fonctionnel TA — TA — Réglages du ventilo-convecteur Refroidissement	Vitesse du ventilateur 1- 5 jusqu'à valeur calibrée (0 - 255) refroidissement	0 ... 255
	Limitation des vitesses de ventilateur refroidissement en mode Eco	non / oui
	Vitesse de ventilateur max. refroidissement en mode Eco	0 ... 5
Bloc fonctionnel TA — TA — Compensation d'été	Compensation d'été	non / oui
	Température d'entrée (inférieure) pour compensation estivale (°C)	-127 ... 127

Descriptions d'applications / de paramètres

Vue d'ensemble des fonctions

	Décalage de la température de consigne à l'entrée dans la compensation estivale (x 0,1 °C)	-127 ... 127
	Température de sortie (supérieure) pour compensation estivale (°C)	-127 ... 127
	Décalage de la température de consigne à la sortie de la compensation estivale (x 0,1 °C)	-127 ... 127
Bloc fonctionnel TA — Fonction DEL	Mode de fonctionnement	Eclairage d'état / Eclairage de fonction
	Type d'objet pour l'objet d'état	1 bit / 1 octet 0..100%
	Luminosité des couleurs	sombre / clair
	Couleur pour la mise à l'arrêt	arrêt / jaune ... blanc
	Couleur pour la mise en marche	arrêt / jaune ... blanc
	Couleur pour la plage 1 (0% inclus)	arrêt / jaune ... blanc
	Couleur pour la plage 2 (à partir de 1%)	arrêt / jaune ... blanc
	Seuil entre la plage 2 et 3 (%)	1 ... 98
	Couleur pour la plage 3	arrêt / jaune ... blanc
	Seuil entre la plage 3 et 4 (%)	2 ... 99
	Couleur pour la plage 4 (jusqu'à 99%)	arrêt / jaune ... blanc
	Couleur pour la plage 5 (100% inclus)	arrêt / jaune ... blanc
	Couleur de l'éclairage de la fonction	arrêt / jaune ... blanc
	Mode Jour/Nuit	désactivé / activé
	Fonction de mémorisation de scénarios de lumière	désactivé / activé
Fonction d'alarme	désactivé / activé	
Fonctions générales — Canal x — Télégramme cyclique	Nom du canal	<Nom>
	Type d'objet	1 bit Commutation / 1 bit Alarme / 1 octet 0..100% / 1 octet 0..255 / 2 octets à virgule flottante / 2 octets signés / 2 octets non signés / 4 octets à virgule flottante / 4 octets signés / 4 octets non signés
	Durée de cycle	00:00:55 ... 01:30:00 (hh:mm:ss)
	Objet de validation	désactivé / activé
	Valeur d'objets d'objet de validation	normal / inversé
	Objet de validation après le retour de la tension	bloqué / validé
	Envoi cyclique	toujours activé / activé dans le cas de la valeur spécifiée / activé sauf dans le cas de la valeur spécifiée
Valeur pour l'envoi cyclique	Réglage dépendant du type d'objet	
Fonctions générales — Canal x — Priorité	Nom du canal	<Nom>

Descriptions d'applications / de paramètres

Vue d'ensemble des fonctions

Fonctions générales — Canal x — Grille logique	Nom du canal	<Nom>
	Fonction logique	AND / OR / XOR / XNOR / NAND / NOR
	Nombre d'objets d'entrée	1 ... 10
	Type d'objets d'entrée x	1 bit / 1 octet
	Valeur initiale d'entrée x	initialisé avec 0 / initialisé avec 1
	Logique de l'entrée x	normal / inversé
	Type d'objets de sortie	1 bit / 1 octet
	Envoyer l'objet de sortie	à chaque télégramme d'entrée / en cas de modification de l'objet de sortie
	Valeur de l'objet de sortie en cas de logique correcte	Sortie réglée sur 1 / Définit via la valeur de sortie par défaut correcte
	Valeur de sortie par défaut correcte	correct = 0 / correct = 1
	Valeur de sortie par défaut correcte	0 ... 255
	Valeur de l'objet de sortie en cas de logique incorrecte	Sortie réglée sur 0 / Définit via la valeur de sortie par défaut incorrecte
	Valeur de sortie par défaut incorrecte	incorrect = 0 / incorrect = 1
Valeur de sortie par défaut incorrecte	0 ... 255	
Fonctions générales — Canal x — Porte	Nom du canal	<Nom>
	Type d'objet	1 bit Commutation / 1 bit Déplacement / 1 bit Stop/Pas / 2 bits priorité / 4 bits Variation relative / 1 octet 0..100% / 1 octet 0..255 / 2 octets à virgule flottante / 2 octets signés / 2 octets non signés / Heure 3 octets / Date 3 octets / 4 octets à virgule flottante / 4 octets signés / 4 octets non signés / non attribué
	Fonction de filtre	désactivé / filtrer les mises en marche / filtrer les arrêts
	Direction du flux de données	Entrée en direction de la sortie / Sortie en direction de l'entrée / dans les deux directions
	Objet de validation	désactivé / activé
	Valeur d'objets d'objet de validation	normal / inversé
	Objet de validation après le retour de la tension	bloqué / validé
Enregistrer le signal d'entrée	désactivé / activé	
Fonctions générales — Canal x — Lumière d'escalier	Nom du canal	<Nom>
	Type / nombre d'objets	un objet de 1 bit pour l'entrée et la sortie / deux objets de 1 bit pour l'entrée et la sortie /

Descriptions d'applications / de paramètres

Vue d'ensemble des fonctions

		deux objets de 1 octet pour l'entrée et la sortie
	Temporisation d'arrêt	00:00:10 ... 01:30:00 (hh:mm:ss)
	Redéclenchement	désactivé / activé
	Mise en garde de mise à l'arrêt	désactivé / activé
	Temps pour la mise en garde de mise à l'arrêt	1 ... 5400
	Valeur pour la mise en garde de mise à l'arrêt (%)	1 ... 100 (%)
	écraser le temps de mise en garde de mise à l'arrêt et de marche par inertie en cas de téléchargement	désactivé / activé
Fonctions générales — Canal x — Temporisation	Nom du canal	<Nom>
	Type d'objet	1 bit Commutation / 1 bit Déplacement / 1 bit Stop/Pas / 1 octet 0..100% / 1 octet 0..255 / 2 octets à virgule flottante / 2 octets signés / 2 octets non signés / 4 octets à virgule flottante / 4 octets signés / 4 octets non signés
	Temps de temporisation	00:00:01.000...01:00:00.000 (hh:mm:ss.fff)
	Redéclenchement	désactivé / activé
	Filtre actif	désactivé / activé
	Fonction de filtre	La valeur de filtre est temporisée, les autres sont envoyées directement / La valeur de filtre est temporisée, les autres sont contenues / La valeur de filtre est envoyée directement, les autres sont temporisées / La valeur de filtre est contenue, les autres sont temporisées
	Valeur de filtre	<i>Réglage dépendant du type d'objet</i>
	écraser le temps de temporisation en cas de téléchargement	désactivé / activé
	Fonctions générales — Canal x — Codeur min. / max.	Nom du canal
Type d'objet		1 octet 0..100% / 1 octet 0..255 / 2 octets à virgule flottante / 2 octets signés / 2 octets non signés / 4 octets à virgule flottante / 4 octets signés / 4 octets non signés
Nombre d'objets d'entrée		1 ... 8
Envoi de sortie		à chaque attribution des entrée / en cas de modification de l'objet de sortie
Objet de sortie		intègre la valeur la plus

Descriptions d'applications / de paramètres

Vue d'ensemble des fonctions

		grande des entrées / intègre la valeur la plus grande des entrées / intègre la moyenne des entrées
Fonctions générales — Canal x — Scénario	Nom du canal	<Nom>
	Nombre de scénarios	1 ... 8
	Nombres de groupes d'actionneurs	1 ... 8
	Délai de temporisation de télégramme	00.100 ... 10.000 (ss.fff)
	Ecraser les scénarios en cas de téléchargement	désactivé / activé
	Type d'objet du groupe d'actionneurs x	Scène lumière n° / 1 bit Commutation / 1 bit Store / 1 octet 0..100% / Température
	Numéro de scène	1 ... 64
	Le scénario peut être enregistré	désactivé / activé
	Groupe d'actionneurs x	désactivé / activé
	Numéro de scène lumineuse	1 ... 64
	Valeur	arrêt / marche
	Valeur	Vers le haut / vers le bas
	Valeur (%)	0 ... 100
	Température	-33,5 ... 93,5

Tab.4 : Vue d'ensemble des applications et des fonctions

11.3 Application « Réglage de l'appareil »

11.3.1 Application de message acoustique en retour

Options :	Inactif
	Application d'avertisseur

- Inactif :
 - L'application n'est pas active.
- Application d'avertisseur
 - L'application est active.

Cette application permet de définir si un signal acoustique est émis à l'actionnement des touches. Une adaptation individuelle de ce signal est possible.

Les objets de communication suivants sont disponibles :

- « BUZ : Activation par objet du message acoustique en retour »
- « BUZ : Déclencher une alarme »
- « BUZ : Temps de désactivation automatique de l'alarme »

Les objets de communication sont activés par le biais des paramètres correspondants.



Remarque

Les paramètres suivants ne sont réglables que lorsque la fonction « Application d'avertisseur » est définie.

Les paramètres de l'application « Message acoustique en retour » peuvent être affichés par le biais de **Paramètres généraux**.

11.3.1.1 Le bruit de message en retour sélectionné est un

Options :	Clic
	Sifflement

- Clic :
 - Un « Clic » retentit lors d'une pression des touches.
- Sifflement :
 - Un « Sifflement » retentit lors d'une pression des touches.

Le paramètre permet de définir le type de signal acoustique pour le bruit du message en retour.

11.3.1.2 Message acoustique en retour via objet

Options :	désactivé
	activé

- désactivé :
 - L'objet de communication n'est pas validé.
- activé :
 - L'objet de communication est validé.

Le paramètre permet d'activer l'objet de communication de 1 bit « BUZ : Activation d'objet du message en retour acoustique ». Les paramètres disponibles après la validation permettent d'établir une distinction encore plus précise.

11.3.1.3 Activation du message en retour acoustique avec

Options :	Télégramme On
	Télégramme Off

- Télégramme On :
 - Activation par télégramme On.
- Télégramme Off :
 - Activation par télégramme Off.

Le paramètre permet de définir si le message acoustique en retour est activé par le biais d'un télégramme On ou d'un télégramme Off.



Remarque

Le paramètre ne peut être réglé que si le paramètre « Message acoustique en retour via objet » ou le paramètre « Alarme sonore via objet » est activé.

11.3.1.4 Le message en retour après rétablissement de la tension de bus est

Options :	désactivé
	activé

- désactivé :
 - Désactivation automatique après rétablissement de la tension de bus.
- activé :
 - Activation automatique après rétablissement de la tension de bus.

Si le « Message acoustique en retour via objet » doit être lancé automatiquement après le retour de tension de bus, le paramètre « Le message en retour après rétablissement de la tension de bus est » doit être réglé sur « activé ». La sélection de « désactivé » permet de ne pas démarrer le message en retour via objet après rétablissement de la tension de bus.



Remarque

Le paramètre ne peut être réglé que si le paramètre « Message acoustique en retour via objet » est activé.

11.3.1.5 Alarme sonore via objet

Options :	désactivé
	activé

- désactivé :
 - L'objet de communication n'est pas validé.
- activé :
 - L'objet de communication est validé.

Le paramètre permet d'activer un objet de communication de 1 bit « BUZ : Déclencher une alarme ». Les paramètres disponibles après la validation permettent d'établir une distinction encore plus précise.

La fonction d'alarme peut afficher une alarme vent ou une porte ouverte par exemple, si l'utilisateur souhaite déplacer un store ou un volet roulant vers le bas.

11.3.1.6 Activation du message en retour acoustique avec

Options :	Télégramme On
	Télégramme Off

- Télégramme On :
 - Activation par télégramme On.
- Télégramme Off :
 - Activation par télégramme Off.

Le paramètre permet de définir si le message acoustique en retour est activé par le biais d'un télégramme On ou d'un télégramme Off.



Remarque

Le paramètre ne peut être réglé que si le paramètre « Message acoustique en retour via objet » ou le paramètre « Alarme sonore via objet » est activé.

11.3.1.7 Alarme par touche

Options :	désactivé
	activé

- désactivé :
 - L'alarme en suspens ne peut pas être désactivée en pressant la touche.
- activé :
 - L'alarme en suspens peut être désactivée en pressant la touche.



Remarque

Le paramètre ne peut être réglé que si le paramètre « Alarme sonore via objet » est activé.

11.3.1.8 Arrêter automatiquement l'alarme

Options :	désactivé
	activé

- désactivé :
 - L'alarme est coupée automatiquement.
- activé :
 - L'alarme est coupée automatiquement à expiration d'un délai.

L'activation du paramètre permet d'éteindre l'alarme automatiquement après un délai paramétré. Le délai d'extinction est défini par le biais du paramètre « Temps d'arrêt automatique de l'alarme ».

Les paramètres disponibles après la validation permettent d'établir une distinction encore plus précise.



Remarque

Le paramètre ne peut être réglé que si le paramètre « Alarme sonore via objet » est activé.

11.3.1.9 Temps d'arrêt automatique de l'alarme

Options :	Possibilité de réglage de 00.00.10 à 18.00.00 (hh:mm:ss)
-----------	--

La valeur réglée définit le temps d'arrêt automatique de l'alarme.

Les paramètres disponibles après la validation permettent d'établir une distinction encore plus précise.



Remarque

Le paramètre ne peut être réglé que si les paramètres « Alarme sonore via objet » et « Arrêter automatiquement l'alarme » sont activés.

11.3.1.10 Temps d'arrêt automatique via objet

Options :	désactivé
	activé

- désactivé :
 - L'objet de communication n'est pas validé.
- activé :
 - L'objet de communication est validé.

Le paramètre permet d'activer un objet de communication de 2 octets « BUZ : Temps d'activation automatique de l'alarme ». Les paramètres disponibles après la validation permettent d'établir une distinction encore plus précise.



Remarque

Le paramètre ne peut être réglé que si les paramètres « Alarme sonore via objet » et « Arrêter automatiquement l'alarme » sont activés.

11.3.1.11 Temps d'arrêt automatique pour écraser les scénarios en cas de téléchargement

Options :	désactivé
	activé

- désactivé :
 - Les réglages ne sont pas écrasés lors du téléchargement de l'application.
- activé :
 - Le temps d'activation automatique de l'alarme n'est pas écrasé lors du téléchargement de l'application.

Le paramètre permet à l'utilisateur de déterminer si les données modifiées par le biais de l'objet de communication « BUZ : temps de désactivation automatique de l'alarme » sont écrasées lors du téléchargement de l'application ou si ce temps est conservé.



Remarque

Le paramètre n'est réglable que si les paramètres suivants sont actifs :

- « Alarme sonore via objet »
- « Arrêter automatiquement l'alarme »
- « Temps d'arrêt automatique via objet »

11.3.2 Application de proximité

Options :	Inactif
	Application de proximité

- Inactif :
 - L'application n'est pas active.
- Application de proximité :
 - L'application est active.

L'application permet de définir si le système détecte lorsqu'un utilisateur s'approche de l'appareil. L'application peut donc servir à ce que l'écran et les DEL, par ex., ne s'allument que si l'utilisateur se trouve devant le dispositif.

Les objets de communication suivants sont disponibles :

- « NARX : Proximité »
- « NARX : Etat de proximité interne »

Les objets de communication sont activés par le biais des paramètres correspondants.



Remarque

Les paramètres suivants ne peuvent être réglés que si la fonction « proximité » est réglée sur « Application de proximité ».

Les paramètres de l'application « Proximité » peuvent être affichés par le biais de **Paramètres généraux**.

11.3.2.1 Approche externe via objet

Options :	désactivé
	activé

- désactivé :
 - L'objet de communication n'est pas validé.
- activé :
 - L'objet de communication est validé.

Le paramètre permet d'activer un objet de communication de 1 bit « NARX : Proximité ». A la réception d'un télégramme On via cet objet, la fonction de proximité est activée. Si un télégramme d'arrêt est reçu sur cet objet, la fonction de proximité est bloquée.

11.3.2.2 Heure de commutation automatique

Options :	Possibilité de réglage de 00.00.10 à 18.00.00 (hh:mm:ss)
-----------	--

La mise en marche ou la commutation a toujours lieu dès que l'utilisateur s'en rapproche. La mise à l'arrêt ou la commutation peuvent être retardées à l'aide du paramètre « Heure de commutation automatique ». Ainsi, l'écran, par ex., reste encore activé pendant un moment bien que l'utilisateur se soit déjà éloigné du dispositif.



Remarque

Le paramètre ne peut être réglé que si le paramètre « Approche externe via objet » est désactivé.

11.3.2.3 Luminosité des DEL en cas de blocage

Options :	arrêt
	sombre
	clair

- Arrêt :
 - La LED ne s'allume pas lors du blocage.
- sombre :
 - La LED s'allume sombre lors du blocage.
- clair :
 - La LED s'allume clair lors du blocage.

Ce paramètre permet de définir si la LED s'allume et avec quelle luminosité, lorsque l'appareil est bloqué.

11.3.2.4 Couleur de LED à l'état bloqué

Options :	jaune
	orange
	rouge
	violet
	bleu
	verte
	blanc

- jaune ... blanc :
 - La LED s'allume dans la couleur définie lors du blocage.

Ce paramètre permet de définir la couleur de la LED qui s'allume, lorsque l'appareil est bloqué.



Remarque

Ce paramètre ne peut être réglé que si le paramètre « Luminosité des DEL en cas de blocage » est réglé sur « sombre » ou « clair ».

11.3.2.5 Etat de proximité interne via objet

Options :	désactivé
	activé

- désactivé :
 - L'objet de communication n'est pas validé.
- activé :
 - L'objet de communication est validé.

Le paramètre permet d'activer un objet de communication de 1 bit « NARX : Etat de proximité interne ». Si un utilisateur s'approche de l'appareil, l'objet validé permet d'envoyer un télégramme sur le bus.

11.3.3 Application de validation du dispositif

Options :	Inactif
	Application de validation

- Inactif :
 - L'application n'est pas active.
- Application de validation :
 - L'application est active.

Si l'application est active, un blocage temporaire de l'appareil est possible par le biais de l'objet de communication 1 bit « EF : Validation ». Lors d'un blocage, aucun télégramme n'est envoyé sur le bus à l'aide des objets de communication. La validation peut avoir lieu par le biais d'un télégramme On ou d'un télégramme Off.

Les objets de communication suivants sont disponibles :

- « EF: Validation »
- « EF : Heure de commutation »

Les objets de communication sont activés par le biais des paramètres correspondants.



Remarque

Les paramètres suivants ne peuvent être réglés que si la fonction « Validation de dispositif » est réglée sur « Application de validation ».

Les paramètres de l'application « Validation de dispositif » peuvent être affichés par le biais de **Paramètres généraux**.

11.3.3.1 Validation avec

Options :	Télégramme On
	Télégramme Off

- Télégramme On :
 - L'appareil est activé par un télégramme On.
- Télégramme Off :
 - L'appareil est activé par un télégramme Off.

Généralement, l'appareil est activé suite à la réception d'un télégramme On sur l'objet de communication de 1 bit « EF : Validation » et il est bloqué suite à la réception d'un télégramme Off. Ce paramètre peut inverser le comportement.

11.3.3.2 Après rétablissement de la tension de bus, l'appareil est

Options :	bloqué
	validé

- bloqué :
 - A l'issue du rétablissement de la tension de bus, l'objet de validation a la valeur « 1 ».
- validé :
 - A l'issue du rétablissement de la tension de bus, l'objet de validation a la valeur « 0 ».

Le paramètre permet d'attribuer un comportement défini sur l'objet de communication « EF : Validation » après un retour de la tension de bus.

11.3.3.3 Utiliser validation/blocage automatique

Options :	non
	Validation automatique
	Blocage automatique

- non :
 - Aucune validation ni blocage automatique de l'appareil.
- Validation automatique :
 - La fonction « Validation automatique » est active.
- Blocage automatique :
 - La fonction « Blocage automatique » est active.

Le paramètre permet de valider ou de bloquer automatiquement l'appareil.

11.3.3.4 Heure de commutation automatique

Options :	Possibilité de réglage de 00.00.10 à 18.00.00 (hh:mm:ss)
-----------	--

La mise en marche ou la commutation a toujours lieu dès que l'utilisateur s'en rapproche.

Le paramètre permet de retarder la mise à l'arrêt ou la commutation. Ainsi, l'écran, par ex., reste encore activé pendant un moment bien que l'utilisateur se soit déjà éloigné du dispositif.



Remarque

Ce paramètre ne peut être réglé que lorsque le paramètre « Utiliser la validation/le blocage automatique » est réglé sur « Validation automatique » ou sur « Blocage automatique ».

11.3.3.5 Heure de commutation par objet

Options :	désactivé
	activé

- désactivé :
 - L'objet de communication n'est pas validé.
- activé :
 - L'objet de communication est validé.

Le paramètre permet d'activer un objet de communication de 2 octets « EF : Heure de commutation ». Ensuite, une adaptation de l'heure est possible via le bus KNX.



Remarque

Ce paramètre ne peut être réglé que lorsque le paramètre « Utiliser la validation/le blocage automatique » est réglé sur « Validation automatique » ou sur « Blocage automatique ».

11.3.3.6 Ecraser le temps de commutation en cas de téléchargement

Options :	désactivé
	activé

- désactivé :
 - L'heure de commutation n'est pas écrasée lors du téléchargement de l'application.
- activé :
 - L'heure de commutation est écrasée lors du téléchargement de l'application.

Le paramètre permet à l'utilisateur de déterminer si les données modifiées par le biais de l'objet de communication « EF : heure de commutation automatique » sont écrasées lors du téléchargement de l'application ou si ce temps est conservé.



Remarque

Ce paramètre ne peut être réglé que lorsque le paramètre « Utiliser la validation/le blocage automatique » est réglé sur « Validation automatique » ou sur « Blocage automatique ».

11.3.3.7 Luminosité des DEL en cas de blocage

Options :	arrêt
	sombre
	clair

- Arrêt :
 - La LED ne s'allume pas lors du blocage.
- sombre :
 - La LED s'allume sombre lors du blocage.
- clair :
 - La LED s'allume clair lors du blocage.

Ce paramètre permet de définir si la LED s'allume et avec quelle luminosité, lorsque l'appareil est bloqué.

11.3.3.8 Couleur de LED à l'état bloqué

Options :	jaune
	orange
	rouge
	violet
	bleu
	verte
	blanc

- jaune ... blanc :
 - La LED s'allume dans la couleur définie lors du blocage.

Ce paramètre permet de définir la couleur de la LED qui s'allume, lorsque l'appareil est bloqué.



Remarque

Ce paramètre ne peut être réglé que si le paramètre « Luminosité des DEL en cas de blocage » est réglé sur « sombre » ou « clair ».

11.3.4 Application Fonction En fonctionnement

Options :	Inactif
	Objet En fonctionnement

- Inactif :
 - L'application n'est pas active.
- Objet En fonctionnement :
 - L'application est active.

L'application permet une surveillance de l'appareil. L'objet de communication « HB : Sortie » permet de mettre un télégramme 1 bit à disposition du bus KNX de manière cyclique, afin de poursuivre l'analyse.

Ceci permet, par exemple, une surveillance de l'appareil au niveau d'une visualisation. Lors de la suppression de l'appareil, ce dernier n'envoie aucun télégramme cyclique et un message de défaut s'affiche au niveau de la visualisation.

L'objet de communication suivant est disponible :

- « HB : Sortie »



Remarque

Les paramètres suivants ne peuvent être réglés que si la fonction « En fonctionnement » est réglée sur « Objet En fonctionnement ».

Les paramètres de l'application « Fonction En fonctionnement » peuvent être affichés par le biais de **Paramètres généraux**.

11.3.4.1 Durée de cycle

Options :	Possibilité de réglage de 00.00.55 à 01.30.00 (hh:mm:ss)
-----------	--

Les télégrammes de l'objet En Fonctionnement sont envoyés sur le bus de manière cyclique.

Le paramètre définit l'intervalle de temps à partir duquel un autre envoi des télégrammes a lieu.

11.3.4.2 L'objet envoie de manière cyclique

Options :	Télégramme On
	Télégramme Off

- Télégramme On :
 - L'objet En Fonctionnement envoie un télégramme On.
- Télégramme Off :
 - L'objet En Fonctionnement envoie un télégramme Off.

Ce paramètre permet de définir si un télégramme On ou un télégramme Off est envoyé de manière cyclique sur le bus KNX via l'objet de communication « HB : Sortie » pendant le délai défini.

11.4 Application « Fonction primaire »

11.4.1 Application « Fonction primaire »

Options :	Inactif
	Commutation 1 touche

- Inactif :
 - L'application n'est pas active.
- Commutation 1 touche :
 - L'application est active.

Cette application permet de définir la fonction primaire de l'appareil. La fonction primaire est la première fonction de l'appareil qui est exécutée lorsque l'utilisateur presse la touche 1 ou la touche 2. La fonction primaire devrait être une fonction que l'utilisateur utilise par exemple en entrant dans la pièce (telle que « Allumer le plafonnier »).

Si l'application est active, un télégramme de commutation est envoyé lors d'une pression et/ou d'un relâchement.

L'objet de communication suivant est disponible :

- « PF : Commutation »



Remarque

Les paramètres suivants ne peuvent être réglés que si la fonction « Fonction primaire » est réglée sur « Commutation 1 touche ».

Les paramètres de fonction primaire peuvent être affichés par le biais de **Paramètres généraux**.

11.4.1.1 Type d'objet

Options :	1 bit
	1 octet 0..100 %
	1 octet 0..255
	Numéro de scène lumineuse 1..64
	Commutation mode de fonctionnement thermostat d'ambiance (1 octet)

- 1 bit :
 - La valeur est envoyée sous forme de commande de commutation 1 bit (0 ou 1), par ex. Marche/Arrêt, validé/bloqué, vrai/faux.
- 1 octet 0..100 % :
 - La valeur est envoyée sous forme de valeur 1 octet non signée (pourcentage). (0 = 0 %, 255 = 100 %)
- 1 octet 0..255 :
 - La valeur est envoyée sous forme de valeur 1 octet non signée. Valeur quelconque 0 ... 255.
- Numéro de scène lumineuse 1..64 :
 - La valeur est envoyée sous forme de numéro de scène ou de contrôle de scène (1 ... 64).
- Commutation mode de fonctionnement thermostat d'ambiance (1 octet) :
 - La valeur est envoyée sous forme de valeur 1 octet pour la commutation du mode de fonctionnement Thermostat d'ambiance, par exemple Auto, Confort, ECO, lorsque des thermostats d'ambiance sont reliés.

L'application « Commutation 1 touche » met l'objet de communication « PF : Commutation » en bloc à disposition pour l'entrée et la sortie. La taille binaire de l'objet de communication est définie par le biais du paramètre « Type d'objet ». Pour les applications les plus diverses, la taille de l'objet de communication peut être adaptée via « Type d'objet ».

11.4.1.2 Réaction à un flanc montant

Options :	Valeur 1
	Valeur 2
	Valeur 1/valeur 2 en alternance
	désactivé

- Valeur 1 :
 - La valeur 1 est envoyée lors d'une pression de la touche (à flanc montant).
- Valeur 2 :
 - La valeur 2 est envoyée lors d'une pression de la touche (à flanc montant).
- Valeur1/valeur2 en alternance :
 - La valeur 1 et la valeur 2 sont envoyées en alternance lors d'une pression de la touche.
- désactivé :
 - Lors d'une pression de la touche, aucun télégramme n'est envoyé.

L'application « Commutation 1 touche » permet de faire la différence entre presser et relâcher la touche. Une pression est définie en tant que « flanc montant » et le relâchement en tant que « flanc descendant ».

Le paramètre permet de définir si à flanc ascendant un télégramme ayant la valeur 1 ou la valeur 2 est envoyé sur le bus via l'objet de communication « PF : Commutation ». En tant qu'autre option, il est possible de définir que les télégrammes sont envoyés en alternance. C'est-à-dire qu'à l'issue de l'envoi de la valeur 1, la valeur 2 est envoyée à la pression suivante. La valeur 1 est à nouveau envoyée à la pression d'après.



Remarque

Les paramètres « Valeur 1 » et « Valeur 2 » permettent de définir les valeurs envoyées.

11.4.1.3 Réaction à un flanc descendant

Options :	Valeur 1
	Valeur 2
	Valeur 1/valeur 2 en alternance
	désactivé

- Valeur 1 :
 - La valeur 1 est envoyée lors d'un relâchement de la touche (à flanc descendant).
- Valeur 2 :
 - La valeur 2 est envoyée lors d'un relâchement de la touche (à flanc descendant).
- Valeur1/valeur2 en alternance :
 - La valeur 1 et la valeur 2 sont envoyées en alternance lors d'un relâchement de la touche.
- désactivé :
 - Lors d'un relâchement de la touche, aucun télégramme n'est envoyé.

L'application « Commutation 1 touche » permet de faire la différence entre presser et relâcher une touche. Une pression est définie en tant que « flanc montant » et le relâchement en tant que « flanc descendant ».

Le paramètre permet de définir si à flanc descendant un télégramme ayant la valeur 1 ou la valeur 2 est envoyé sur le bus via l'objet de communication « PF : Commutation ». En tant qu'autre option, il est possible de définir que les télégrammes sont envoyés en alternance. C'est-à-dire qu'à l'issue de l'envoi de la valeur 1, la valeur 2 est envoyée au relâchement suivant.



Remarque

Les paramètres « Valeur 1 » et « Valeur 2 » permettent de définir les valeurs envoyées.

11.4.1.4 Considérer la validation de dispositif

Options :	désactivé
	activé

- désactivé :
 - La validation de dispositif n'est pas considérée avec la fonction primaire.
- activé :
 - La validation de dispositif est considérée avec la fonction primaire.

Le paramètre permet de considérer la fonction primaire dans la validation de dispositif. Pour ce faire, il faut activer le paramètre. A l'état bloqué, une utilisation de l'appareil n'est pas possible par le biais de la fonction primaire.

Si le paramètre est désactivé, la validation de dispositif ou le blocage du dispositif n'agit que sur les diverses touches.

11.4.1.5 Valeur 1/Valeur 2

Les options disponibles dépendent du paramètre « Type d'objet ».

Options lors de la sélection de « 1 bit » :

Options :	Arrêt
	Marche

Options lors de la sélection de « 1 octet 0..100% » :

Options :	Possibilité de réglage de 0 à 100 (%)
-----------	---------------------------------------

Options lors de la sélection de « 1 octet 0..255 » :

Options :	Possibilité de réglage de 0 à 255
-----------	-----------------------------------

Options lors de la sélection de « Numéro de scène lumineuse 1...64 » :

Options :	Possibilité de réglage de 1 à 64
-----------	----------------------------------

Options lors de la sélection « Commutation mode de fonctionnement thermostat d'ambiance (1 octet) » :

Options :	Auto
	Confort
	Standby
	ECO
	Protection antigel/contre les surchauffes

Ce paramètre permet de régler la valeur 1 envoyée à pression de la touche.



Remarque

Ce paramètre ne peut être réglé que si le paramètre « Réaction à un flanc montant/descendant » est réglé sur « Valeur 1 » ou sur « Valeur1/valeur2 en alternance ».

11.4.1.6 Valeur 2

Les options disponibles dépendent du paramètre « Type d'objet ».

Options lors de la sélection de « 1 bit » :

Options :	Arrêt
	Marche

Options lors de la sélection de « 1 octet 0..100% » :

Options :	Possibilité de réglage de 0 à 100 (%)
-----------	---------------------------------------

Options lors de la sélection de « 1 octet 0..255 » :

Options :	Possibilité de réglage de 0 à 255
-----------	-----------------------------------

Options lors de la sélection de « Numéro de scène lumineuse 1...64 » :

Options :	Possibilité de réglage de 1 à 64
-----------	----------------------------------

Options lors de la sélection « Commutation mode de fonctionnement thermostat d'ambiance (1 octet) » :

Options :	Auto
	Confort
	Standby
	ECO
	Protection antigel/contre les surchauffes

Ce paramètre permet de régler la valeur 2 envoyée à pression de la touche.



Remarque

Ce paramètre ne peut être réglé que si le paramètre « Réaction à un flanc montant/descendant » est réglé sur « Valeur 2 » ou sur « Valeur1/valeur2 en alternance ».

11.5 Application « Bloc fonctionnel TA »

11.5.1 Réglages des paramètres d'utilisation — Général

11.5.1.1 Délai de retour à la fonction primaire

Options :	5 s
	10 s
	20 s
	30 s
	1 mn
	2 mn
	4 mn

Ce paramètre permet de définir le temps de pause à l'issue duquel l'appareil passe à la fonction primaire. C'est-à-dire qu'en l'absence d'une utilisation de l'appareil, les fonctions primaires de l'appareil sont activées.

11.5.2 Réglages des paramètres d'utilisation — Affichage de la température

11.5.2.1 Unité de température

Options :	°C
	°F

- °C:
 - Affichage de la température en degrés Celsius.
- °F :
 - Affichage de la température en degrés Fahrenheit.

Ce paramètre permet de définir l'unité de température affichée à l'écran.

11.5.2.2 Réglage de l'unité de température via objet

Options :	non
	oui

- non :
 - L'objet de communication « HMI : Commutation des unités » n'est pas validé.
- oui :
 - L'objet de communication « HMI : Commutation des unités » est validé.
 - A la réception d'un télégramme ayant la valeur « 1 » par le biais de cet objet, la température est affichée en °C. A la réception d'un télégramme ayant la valeur « 0 », la température est affichée en °F.

Ce paramètre permet de définir si l'unité de température est réglée par le biais d'un objet de communication 1 bit « HMI :Commutation des unités ».

11.5.2.3 Affichage de la température réelle

Options :	non
	oui

- non :
 - La température réelle n'est pas affichée expiration du délai d'attente..
- oui :
 - La température réelle est affichée expiration du délai d'attente..

Ce paramètre permet de définir si l'affichage de la température réelle à l'écran est prioritaire. C'est-à-dire que si l'appareil n'est pas utilisé pendant le délai d'attente, la température réelle actuelle s'affiche.

11.5.2.4 Délai d'atteinte pour affichage de la température réelle

Options :	5 s
	10 s
	20 s
	30 s
	1 mn
	2 mn
	4 mn

Ce paramètre permet de définir le temps de pause à expiration duquel la température réelle est affichée à l'écran. C'est-à-dire que si l'appareil n'est pas utilisé pendant le délai d'attente, la température ambiante actuelle s'affiche.



Remarque

Le paramètre ne peut être réglé que si le paramètre « Affichage de la température réelle » est réglé sur « Oui ».

11.5.3 Réglages des paramètres d'utilisation — Réglage de la luminosité

11.5.3.1 Mode Jour/Nuit

Options :	non
	oui

- non :
 - L'objet de communication « HMI : Mode Jour/Nuit » n'est pas validé.
- oui :
 - L'objet de communication « HMI : Mode Jour/Nuit » est validé.
 - A la réception d'un télégramme comportant la valeur « 1 » par le biais de cet objet, l'écran est clair. A la réception d'un télégramme comportant la valeur « 0 », l'écran est sombre.

L'écran de l'appareil prévoit deux luminosités différentes. Ce paramètre permet de définir si l'écran peut passer de clair à sombre et inversement.



Remarque

Cet objet permet uniquement la commutation de l'éclairage de l'écran. Le rétro-éclairage des touches est commuté par le biais de l'objet n°64 « Mode Jour/Nuit ».

11.5.3.2 Luminosité du rétro-éclairage de l'écran

Options :	sombre
	clair

- sombre :
 - L'écran s'allume avec une faible luminosité.
- clair :
 - L'écran s'allume avec une luminosité élevée.

Ce paramètre permet de définir si l'écran est sombre ou clair en permanence. Une distinction entre mode jour et mode nuit n'est pas établie.



Remarque

Ce paramètre ne peut être réglé que si le paramètre « Mode Jour/Nuit » est réglé sur « non ».

Le mode concerne uniquement l'affichage. Il ne concerne pas le rétroéclairage des touches.

11.5.4 Réglages des paramètres d'utilisation — Configuration des touches

11.5.4.1 Touche en haut à gauche

Options :	Eco
	ON/OFF
	Menu
	Ventilateur

- Eco :
 - Si cette option a été sélectionnée, une pression de la touche permet d'activer ou de désactiver le mode ECO.
- MARCHE/ARRET :
 - Si cette option a été sélectionnée, une pression de la touche permet de mettre la régulation de température en marche ou à l'arrêt. La fonction de protection antigel/contre les surchauffes demeure active à l'état arrêté.
- Menu :
 - Si cette option a été activée, la touche permet de disposer des modes de fonctionnement suivants :
 - Mode OFF
 - Commutation de chauffage/refroidissement (si cela a été paramétré)
 - Fonctionnement du ventilateur (si cela a été paramétré).
 - La sélection des modes de fonctionnement enregistrés est réalisée à l'aide d'une pression répétée de la touche. L'ajustage, tel que la modification de la vitesse de ventilateur, a lieu à l'aide des touches « + » et « - ».
- Ventilateur :
 - Si cette option a été sélectionnée, une pression répétée de la touche permet de modifier la vitesse de ventilateur.

Ce paramètre permet de définir la fonction programmée sur la touche en haut à gauche.

11.5.4.2 Touche en haut à droite

Options :	Eco
	ON/OFF
	Menu
	Ventilateur

- Eco :
 - Si cette option a été sélectionnée, une pression de la touche permet d'activer ou de désactiver le mode ECO.
- MARCHE/ARRET :
 - Si cette option a été sélectionnée, une pression de la touche permet de mettre la régulation de température en marche ou à l'arrêt. La fonction de protection antigel/contre les surchauffes demeure active à l'état arrêté.
- Menu :
 - Si cette option a été activée, la touche permet de disposer des modes de fonctionnement suivants :
 - Mode OFF
 - Commutation de chauffage/refroidissement (si cela a été paramétré)
 - Fonctionnement du ventilateur (si cela a été paramétré).
 - La sélection des modes de fonctionnement enregistrés est réalisée à l'aide d'une pression répétée de la touche. L'ajustage, tel que la modification de la vitesse de ventilateur, a lieu à l'aide des touches « + » et « - ».
- Ventilateur :
 - Si cette option a été sélectionnée, une pression répétée de la touche permet de modifier la vitesse de ventilateur.

Ce paramètre permet de définir la fonction programmée sur la touche en haut à droite.

11.5.5 RTC — Général

11.5.6 Général — Fonction de l'appareil

Options :	Appareil unique
	Appareil maître
	Appareil esclave

- Appareil unique :
 - L'appareil est utilisé seul dans une pièce pour la régulation de la température ambiante à l'aide de valeurs de température à réglage fixe.
- Appareil maître :
 - Deux thermostats d'ambiance se trouvent au moins dans une pièce. Dans ce cas, un appareil doit être paramétré en tant que maître et les autres en tant qu'esclaves. L'appareil maître doit être relié aux appareils esclaves par le biais des objets de communication désignés. L'appareil maître se charge de réguler la température.
- Appareil esclave :
 - L'appareil envoie uniquement la température mesurée sur le bus KNX.

11.5.7 Général — Ecraser les réglages sur site en cas de téléchargement en aval

Options :	désactivé
	activé

- désactivé :
 - Les réglages manuels ne sont pas écrasés lors du téléchargement.
- activé :
 - Tous les paramètres sont remis sur les valeurs ayant été définies dans le logiciel de mise en service.

Ce paramètre permet de définir si les réglages ayant été réalisés sur l'appareil par l'utilisateur sont écrasés lors d'un téléchargement des paramètres.

11.5.8 Général — Fonction du régulateur

Options :	Chauffage
	Chauffage avec niveau supplémentaire
	Refroidissement
	Refroidissement avec niveau supplémentaire
	Chauffage et refroidissement
	Chauffage et refroidissement avec niveaux supplémentaires

- *Chauffage* : pour l'utilisation d'une régulation en fonction de la température ambiante. La régulation a lieu sur la valeur de consigne de température paramétrée. Le paramétrage du « Type de régulateur » et du « Type de chauffage » peut être réalisé en vue d'une régulation optimale.
- *Chauffage avec niveau supplémentaire* : en complément de la Fonction du régulateur décrite sous Chauffage, le Niveau supplémentaire permet la commande d'un circuit de chauffage supplémentaire. Un tel niveau supplémentaire est utilisé, par exemple, pour une montée en température rapide d'une salle de bain avec chauffage par le sol via un porte-serviettes chauffant.
- *Refroidissement* : pour l'utilisation d'une régulation en fonction du froid. La régulation a lieu sur la valeur de consigne de température paramétrée. Le paramétrage du « Type de régulateur » et du « Type de refroidissement » peut être réalisé en vue d'une régulation optimale.
- *Refroidissement avec niveau supplémentaire* : en complément de la Fonction du régulateur décrite sous Refroidissement, le Niveau supplémentaire permet la commande d'une unité de réfrigération supplémentaire. Une telle étape supplémentaire est utilisée, par ex. pour le refroidissement rapide d'une pièce par le biais d'une unité de réfrigération supplémentaire.
- *Chauffage et refroidissement* : pour l'utilisation d'un système deux ou quatre fils permettant de chauffer ou de rafraîchir une pièce. Dans ce cadre, la commutation entre Chauffage et Refroidissement est réalisée par le biais d'une commutation inversion centralisée (système 2 fils) ou manuelle et / ou automatique via le thermostat de la pièce (système 4 fils).
- *Chauffage et refroidissement avec niveaux supplémentaires* : en complément des fonctions de chauffage et de refroidissement, le paramétrage d'un niveau supplémentaire est à chaque fois possible avec un type de régulateur séparé.



Nota

Ce paramètre n'est disponible que si le paramètre « Fonction de l'appareil » est réglé sur « Appareil unique » ou « Appareil maître ».

11.5.9 Général — Mode de fonctionnement après réinitialisation

Options :	Confort
	Standby
	Mode Eco
	Protection antigel/contre les surchauffes

En Mode de fonctionnement après réinitialisation, l'appareil fonctionne après un redémarrage jusqu'à ce qu'un nouveau mode de fonctionnement soit réglé, le cas échéant, par une commande de l'appareil ou par des objets de communication. Ce mode de fonctionnement doit être défini pendant la phase de conception. La définition incorrecte de modes de fonctionnement risque d'entraîner une diminution du confort ou une consommation accrue.

- *Confort* : absence d'un abaissement automatique de la température et donc présence d'un fonctionnement indépendant de l'utilisation de la pièce.
- *Standby* : un fonctionnement automatique dans la pièce, par ex. grâce à des détecteurs de présence, en fonction de l'utilisation de la pièce.
- *Mode Eco* : un fonctionnement automatique ou manuel dans la pièce en fonction de l'utilisation de cette dernière.
- *Protection antigel/contre les surchauffes* : si seule la fonction de protection du bâtiment après redémarrage est nécessaire dans la pièce.



Remarque

Ce paramètre n'est disponible que si le paramètre « Fonction de l'appareil » est réglé sur « Appareil unique » ou « Appareil maître ».

11.5.10 Général — Envoyer « En service » de manière cyclique (min)

Options :	Possibilité de réglage entre 5 et 3000 minutes
-----------	--

- L'objet de communication « En service » signale que le thermostat est encore en cours de fonctionnement. La valeur « 1 » est envoyée régulièrement. Ce paramètre permet de définir le cycle d'envoi. En l'absence du télégramme cyclique, l'appareil ne fonctionne pas correctement et la climatisation de la pièce peut être maintenue par le biais d'une régulation forcée. A cet effet, l'installation et/ou l'actionneur doit toutefois disposer d'une fonction « Régulation forcée ».

11.5.11 Général — Fonctions/objets supplémentaires

Options :	non
	oui

- Ce paramètre active des fonctions et des objets de communication supplémentaires.

11.5.12 Général — Temps de temporisation pour télégrammes de lecture après réinitialisation [s]

Options :	Possibilité de réglage de 1 – 255 secondes
-----------	--

- Ce paramètre permet de recevoir des télégrammes via l'objet « Entrée ». À l'aide de la temporisation réglée, les télégrammes reçus sont transmis sur l'objet « Sortie » à l'issue de la réinitialisation.



Information

Ce paramètre n'est disponible que si le paramètre « Fonctions supplémentaires » est sur « oui ».

11.5.13 Régulation du chauffage



Nota

Disponible uniquement si le paramètre « Fonction de l'appareil » est sur « Appareil unique » ou « Appareil maître » et le paramètre « Fonction du régulateur » est sur « Chauffage », « Chauffage avec niveau supplémentaire », « Chauffage et refroidissement », ou « Chauffage et refroidissement avec niveaux supplémentaires ».

11.5.14 Régulation du chauffage — Type de valeur calibrée

Options :	2 points 1 bit, Marche/Arrêt
	2 points 1 octet, 0/100 %
	PI continu, 0-100 %
	PI PWM, Marche/Arrêt
	Ventilo-convecteur

Le type de régulateur permet la sélection de la commande de la vanne de régulation.

- *2 points 1 bit, Marche/Arrêt* : la régulation tout ou rien est le type de régulation le plus simple. Le thermostat met en marche lorsque la température ambiante descend au-dessous d'un certain niveau (valeur de température de consigne moins hystérésis), et coupe dès qu'une certaine valeur (valeur de consigne de température plus hystérésis) est dépassée. Les commandes de mise en marche et à l'arrêt sont envoyées sous forme de commande 1 bit.
- *2 points 1 octet, 0/100 %* : il s'agit également ici d'une régulation tout ou rien, comme ci-dessus. La différence réside dans le fait que les commandes de mise en marche et à l'arrêt sont envoyées sous forme de valeurs 1 octet (0 % / 100 %).
- *PI continu, 0-100 %* : le régulateur PI adapte sa valeur calibrée de sortie entre 0 % et 100 % à l'écart entre la valeur réelle et la valeur de consigne, permettant ainsi un réglage parfaitement précis de la température ambiante sur la valeur de consigne. Il fournit sur le bus la valeur calibrée sous forme de valeur 1 octet (0..100 %). Afin de réduire la charge de travail du bus, la valeur calibrée n'est envoyée que si elle a changé d'un pourcentage préalablement défini par rapport à la dernière valeur envoyée. Un envoi périodique de la valeur calibrée est possible en complément.
- *PI PWM, Marche/Arrêt* : ici aussi, il s'agit d'un régulateur PI. La sortie a lieu sous forme de commande 1 bit. A cet effet, la valeur calibrée calculée est convertie en un signal à modulation d'impulsions.
- *Ventilo-convecteur* : le ventilo-convecteur fonctionne comme le régulateur PI continu. En complément, il permet la commande séparée du ventilateur de l'unité ventilo-convecteur (par ex. les vitesses de ventilateur 1 ...3).

11.5.15 Régulation du chauffage — Type de chauffage

Options :	PI continu, 0 –100 % et PI PWM, Marche/Arrêt :
	▪ Superficie (par ex. chauffage de sol) 4 °C 200 min.
	▪ Convecteur (par ex. radiateur) 1,5 °C 100 min.
	▪ Configuration libre
	Ventilo-convecteur :
	▪ Ventilo-convecteur 4 °C 90 min.
	▪ Configuration libre

L'utilisateur dispose de plusieurs types de chauffage préconfigurés (chauffage de surface, radiateur de type convecteur ou ventilo-convecteur).

- Si le type de chauffage requis ne devait pas être disponible, la configuration libre permet de prédéfinir des paramètres individuels.



Nota

Ce paramètre n'est disponible que si le paramètre « Type de valeur calibrée » est sur « PI continu, 0 - 100 % », « PI PWM, Marche/Arrêt » ou « Ventilo-convecteur ».

11.5.16 Régulation du chauffage — Partie P (x 0,1°C)

Options :	Possibilité de réglage entre 10 et 100
-----------	--

La partie P représente la plage proportionnelle d'une régulation. Elle varie autour de la valeur de consigne et sert en cas de régulation PI à influencer la rapidité de la régulation. Plus la valeur réglée est petite, plus la régulation réagit rapidement. La valeur ne doit pas non plus être trop petite, car sinon il y a un risque de suroscillation. Une partie P peut se régler de 0,1 à 25,5 K.



Nota

Ce paramètre n'est disponible que si le paramètre « Type de valeur calibrée » est sur « PI continu, 0 - 100 % », « PI PWM, Marche/Arrêt » ou « Ventilo-convecteur ». En complément, le paramètre « Type de chauffage » doit être sur « Configuration libre ».

11.5.17 Régulation du chauffage — Partie I (min.)

Options :	Possibilité de réglage entre 0 et 255
-----------	---------------------------------------

La partie I représente le temps de compensation d'une régulation. La partie intégrale entraîne que la température ambiante s'approche lentement de la valeur de consigne et finit par l'atteindre. En fonction du type d'installation utilisé, le temps de compensation doit prendre différentes grandeurs. Par principe, plus le système global est inerte, plus le temps de compensation est important.



Nota

Ce paramètre n'est disponible que si le paramètre « Type de valeur calibrée » est sur « PI continu, 0 - 100 % », « PI PWM, Marche/Arrêt » ou « Ventilo-convecteur ». En complément, le paramètre « Type de chauffage » doit être sur « Configuration libre ».

11.5.18 Régulation du chauffage — Réglages avancés

Options :	non
	oui

- Ce paramètre active des fonctions et des objets de communication supplémentaires, tels que « Niveau de base Chauffage ».

11.5.19 Niveau de base Chauffage



Nota

Uniquement disponible si le paramètre « Réglages avancés » disponible sous « Régulation du chauffage » est sur « oui ».

11.5.20 Niveau de base Chauffage — Objet d'état de chauffage

Options :	non
	oui

- Le paramètre active l'objet de communication « Etat du chauffage ».

11.5.21 Niveau de base Chauffage — Sens d'application de la valeur calibrée

Options :	Normal
	Inversé

« Sens d'application de la valeur calibrée » permet d'adapter la valeur calibrée à des vannes ouvertes hors tension (Normal) ou fermées hors tension (Inversé).

- *normal* : la valeur 0 signifie « vanne fermée »
- *inversé* : la valeur 0 signifie « vanne ouverte »

11.5.22 Niveau de base Chauffage — Hystérésis (x 0,1°C)

Options :	Possibilité de réglage entre 3 et 255
-----------	---------------------------------------

L'hystérésis du régulateur tout ou rien indique la largeur de fluctuation du régulateur autour de la valeur de consigne. Le point de commutation inférieur se situe au niveau de « valeur de consigne moins hystérésis » et le point de commutation supérieur au niveau de « valeur de consigne plus hystérésis ».



Nota

Ce paramètre n'est disponible que si le paramètre « Type de valeur calibrée » est sur « 2 points 1 bit, Marche/Arrêt », ou « 2 points 1 octet, 0/100 % ».

11.5.23 Niveau de base Chauffage — Différence de valeur calibrée pour l'envoi de la valeur calibrée de chauffage

Options :	2 %
	5 %
	10 %
	n'envoyer que cycliquement

Les valeurs calibrées du régulateur PI continu 0 ... 100 % ne sont pas envoyées à l'issue de chaque calcul, mais lorsque l'envoi s'avère utile vu l'écart par rapport au calcul précédent. La saisie de l'écart en question peut être réalisée à ce niveau.



Nota

Ce paramètre n'est disponible que si le paramètre « Type de valeur calibrée » est sur « PI continu, 0-100 % », « PI PWM, Marche/Arrêt » ou « Ventilo-convecteur ».

11.5.24 Niveau de base Chauffage — Envoi cyclique de la valeur calibrée (min)

Options :	Possibilité de réglage entre 1 et 60 minutes
-----------	--

La valeur calibrée utilisée actuellement sur l'appareil peut être envoyée périodiquement sur le bus.



Nota

Ce paramètre n'est disponible que si le paramètre « Type de valeur calibrée » est sur « 2 points 1 bit, Marche/Arrêt », « 2 points 1 octet, 0/100 % », « PI continu, 0-100 % » ou « Ventilo-convecteur ».

11.5.25 Niveau de base chauffage — Cycle PWM de chauffage (min)

Options :	Possibilité de réglage entre 1 et 60 minutes
-----------	--

Avec PI PWM, Marche/Arrêt, les pourcentages des valeurs calibrées sont convertis en un signal à modulation d'impulsions. Cela signifie qu'un cycle PWM sélectionné est divisé en une phase Marche et une phase Arrêt, en fonction de la valeur calibrée. Une sortie de valeur calibrée de 33 % pour un cycle PWM de 15 min. équivaut donc à une « phase Marche » de 5 min. et une « phase Arrêt » de 10 min. La durée d'un cycle PWM peut être prédéfinie à ce niveau.



Nota

Ce paramètre n'est disponible que si le paramètre « Type de valeur calibrée » est sur « PI PWM, Marche/Arrêt ».

11.5.26 Niveau de base Chauffage — Valeur calibrée max. (0..255)

Options :	Possibilité de réglage entre 0 et 255
-----------	---------------------------------------

La valeur calibrée maximale du régulateur PI indique la valeur maximale émise par le régulateur. Lors de la sélection d'une valeur maximale inférieure à 255, cette valeur n'est alors pas dépassée, même lorsque le régulateur calcule une valeur calibrée supérieure.



Nota

Ce paramètre n'est disponible que si le paramètre « Type de valeur calibrée » est sur « PI continu, 0-100 % », « PI PWM, Marche/Arrêt » ou « Ventilconvecteur ».

11.5.27 Niveau de base Chauffage — Charge de base valeur calibrée min. (0..255)

Options :	Possibilité de réglage entre 0 et 255
-----------	---------------------------------------

La valeur minimale calibrée du régulateur PI indique la valeur minimale émise par le régulateur. Si la valeur minimale sélectionnée est supérieure à zéro, cette valeur n'est jamais franchie vers le bas, même si le régulateur calcule une valeur calibrée inférieure. Ce paramètre permet de réaliser la configuration d'une charge de base, par ex. pour l'utilisation d'un chauffage par le sol. Même lorsque le régulateur calcule la valeur calibrée zéro, le chauffage par le sol est traversé par du fluide chauffant, afin d'éviter un refroidissement du sol. Sous « Réglages charge de base », l'utilisateur peut définir, en complément, si cette charge de base doit être active en permanence ou commutée via l'objet « Charge de base ».



Nota

Ce paramètre n'est disponible que si le paramètre « Type de valeur calibrée » est sur « PI continu, 0-100 % », « PI PWM, Marche/Arrêt » ou « Ventilconvecteur ».

11.5.28 Régulation niveau supplémentaire chauffage



Nota

Disponible uniquement si le paramètre « Fonction de l'appareil » est sur « Appareil unique » ou « Appareil maître » et le paramètre « Fonction du régulateur » est sur « Chauffage avec niveau supplémentaire » ou « Chauffage et refroidissement avec niveaux supplémentaires ».

11.5.29 Régulation niveau supplémentaire chauffage — Type de valeur calibrée

Options :	2 points 1 bit, Marche/Arrêt
	2 points 1 octet, 0/100 %
	PI continu, 0-100 %
	PI PWM, Marche/Arrêt
	Ventilo-convecteur

Le type de régulateur permet la sélection de la commande de la vanne de régulation.

- *2 points 1 bit, Marche/Arrêt* : la régulation tout ou rien est le type de régulation le plus simple. Le thermostat met en marche lorsque la température ambiante descend au-dessous d'un certain niveau (valeur de température de consigne moins hystérésis), et coupe dès qu'une certaine valeur (valeur de consigne de température plus hystérésis) est dépassée. Les commandes de mise en marche et à l'arrêt sont envoyées sous forme de commande 1 bit.
- *2 points 1 octet, 0/100 %* : il s'agit également ici d'une régulation tout ou rien, comme ci-dessus. La différence réside dans le fait que les commandes de mise en marche et à l'arrêt sont envoyées sous forme de valeurs 1 octet (0 % / 100 %).
- *PI continu, 0-100 %* : le régulateur PI adapte sa valeur calibrée de sortie entre 0 % et 100 % à l'écart entre la valeur réelle et la valeur de consigne, permettant ainsi un réglage parfaitement précis de la température ambiante sur la valeur de consigne. Il fournit sur le bus la valeur calibrée sous forme de valeur 1 octet (0..100 %). Afin de réduire la charge de travail du bus, la valeur calibrée n'est envoyée que si elle a changé d'un pourcentage préalablement défini par rapport à la dernière valeur envoyée. Un envoi périodique de la valeur calibrée est possible en complément.
- *PI PWM, Marche/Arrêt* : ici aussi, il s'agit d'un régulateur PI. La sortie a lieu sous forme de commande 1 bit. A cet effet, la valeur calibrée calculée est convertie en un signal à modulation d'impulsions.
- *Ventilo-convecteur* : le ventilo-convecteur fonctionne comme le régulateur PI continu. En complément, il permet la commande séparée du ventilateur de l'unité ventilo-convecteur (par ex. les vitesses de ventilateur 1 ...3).

11.5.30 Régulation niveau supplémentaire chauffage — Type de chauffage auxiliaire

Options :	PI continu, 0-100 % et PI PWM, Marche/Arrêt :
	▪Superficie (par ex. chauffage de sol) 4 °C 200 min.
	▪Convecteur (par ex. radiateur) 1,5 °C 100 min.
	▪Configuration libre
	Ventilo-convecteur :
	▪Ventilo-convecteur 4 °C 90 min.
	▪Configuration libre

L'utilisateur dispose de plusieurs types de chauffage préconfigurés (chauffage de surface, radiateur de type convecteur ou ventilo-convecteur).

- Si le type de chauffage requis ne devait pas être disponible, la configuration libre permet de prédéfinir des paramètres individuels.



Information

Ce paramètre n'est disponible que si le paramètre « Type de valeur calibrée » du niveau supplémentaire est sur « PI continu, 0-100 % », « PI PWM, Marche/Arrêt » ou « Ventilo-convecteur ».

11.5.31 Régulation niveau supplémentaire chauffage — Partie P (x 0,1 °C)

Options :	Possibilité de réglage entre 10 et 100
-----------	--

La partie P représente la plage proportionnelle d'une régulation. Elle varie autour de la valeur de consigne et sert en cas de régulation PI à influencer la rapidité de la régulation. Plus la valeur réglée est petite, plus la régulation réagit rapidement. La valeur ne doit pas non plus être trop petite, car sinon il y a un risque de suroscillation. Une partie P peut se régler de 0,1 à 25,5 K.



Information

Ce paramètre n'est disponible que si le paramètre « Type de valeur calibrée » du niveau supplémentaire est sur « PI continu, 0-100 % », « PI PWM, Marche/Arrêt » ou « Ventilo-convecteur ». En complément, le paramètre « Type de chauffage auxiliaire » doit être sur « Configuration libre ».

11.5.32 Régulation niveau supplémentaire chauffage — Partie intégrale (min.)

Options :	Possibilité de réglage entre 0 et 255
-----------	---------------------------------------

La partie I représente le temps de compensation d'une régulation. La partie intégrale entraîne que la température ambiante s'approche lentement de la valeur de consigne et finit par l'atteindre. En fonction du type d'installation utilisé, le temps de compensation doit prendre différentes grandeurs. Par principe, plus le système global est inerte, plus le temps de compensation est important.



Information

Ce paramètre n'est disponible que si le paramètre « Type de valeur calibrée » du niveau supplémentaire est sur « PI continu, 0-100 % », « PI PWM, Marche/Arrêt » ou « Ventilo-convecteur ». En complément, le paramètre « Type de chauffage auxiliaire » doit être sur « Configuration libre ».

11.5.33 Régulation niveau supplémentaire chauffage — Différence de température par rapport au niveau de base (x 0,1 °C)

Options :	Possibilité de réglage entre 0 et 255
-----------	---------------------------------------

La température de consigne du niveau supplémentaire est définie en tant qu'écart, en fonction de la température de consigne actuelle du niveau de base. Cette valeur décrit la valeur de consigne à partir de laquelle le niveau supplémentaire fonctionne.

11.5.34 Régulation niveau supplémentaire chauffage — Réglages avancés

Options :	non
	oui

Ce paramètre active des fonctions et des objets de communication supplémentaires, tels que « Etape supplémentaire de chauffage ».

11.5.35 Niveau supplémentaire Chauffage



Nota

Uniquement disponible si le paramètre « Réglages avancés » disponible sous « Régulation niveau supplémentaire chauffage » est sur « oui ».

11.5.36 Etape supplémentaire de chauffage — Sens d'application de la valeur calibrée

Options :	Normal
	Inversé

« Sens d'application de la valeur calibrée » permet d'adapter la valeur calibrée à des vannes ouvertes hors tension (Normal) ou fermées hors tension (Inversé).

- *normal* : la valeur 0 signifie « vanne fermée »
- *inversé* : la valeur 0 signifie « vanne ouverte »

11.5.37 Etape supplémentaire de chauffage — Hystérésis (x 0,1°C)

Options :	Possibilité de réglage entre 3 et 255
-----------	---------------------------------------

L'hystérésis du régulateur tout ou rien indique la largeur de fluctuation du régulateur autour de la valeur de consigne. Le point de commutation inférieur se situe au niveau de « valeur de consigne moins hystérésis » et le point de commutation supérieur au niveau de « valeur de consigne plus hystérésis ».



Nota

Ce paramètre n'est disponible que si le paramètre « Type de valeur calibrée » est sur « 2 points 1 bit, Marche/Arrêt », ou « 2 points 1 octet, 0/100 % ».

11.5.38 Etape supplémentaire de chauffage — Différence de valeur calibrée pour l'envoi de la valeur calibrée de chauffage

Options :	2 %
	5 %
	10 %
	n'envoyer que cycliquement

Les valeurs calibrées du régulateur PI continu 0 ... 100 % ne sont pas envoyées à l'issue de chaque calcul, mais lorsque l'envoi s'avère utile vu l'écart par rapport au calcul précédent. La saisie de l'écart en question peut être réalisée à ce niveau.



Nota

Ce paramètre n'est disponible que si le paramètre « Type de valeur calibrée » est sur « PI continu, 0-100 % », « PI PWM, Marche/Arrêt » ou « Ventilateur convecteur ».

11.5.39 Etape supplémentaire de chauffage — Envoi cyclique de la valeur calibrée (min)

Options :	Possibilité de réglage entre 1 et 60 minutes
-----------	--

La valeur calibrée utilisée actuellement sur l'appareil peut être envoyée périodiquement sur le bus.



Nota

Ce paramètre n'est disponible que si le paramètre « Type de valeur calibrée » est sur « 2 points 1 bit, Marche/Arrêt », « 2 points 1 octet, 0/100 % », « PI continu, 0-100 % » ou « Ventilo-convecteur ».

11.5.40 Etape supplémentaire de chauffage — Valeur calibrée max. (0..255)

Options :	Possibilité de réglage entre 0 et 255
-----------	---------------------------------------

La valeur calibrée maximale du régulateur PI indique la valeur maximale émise par le régulateur. Lors de la sélection d'une valeur maximale inférieure à 255, cette valeur n'est alors pas dépassée, même lorsque le régulateur calcule une valeur calibrée supérieure.



Nota

Ce paramètre n'est disponible que si le paramètre « Type de valeur calibrée » est sur « PI continu, 0-100 % », « PI PWM, Marche/Arrêt » ou « Ventilo-convecteur ».

11.5.41 Etape supplémentaire de chauffage — Charge de base valeur calibrée min. (0..255)

Options :	Possibilité de réglage entre 0 et 255
-----------	---------------------------------------

La valeur minimale calibrée du régulateur PI indique la valeur minimale émise par le régulateur. Si la valeur minimale sélectionnée est supérieure à zéro, cette valeur n'est jamais franchie vers le bas, même si le régulateur calcule une valeur calibrée inférieure. Ce paramètre permet de réaliser la configuration d'une charge de base, par ex. pour l'utilisation d'un chauffage par le sol. Même lorsque le régulateur calcule la valeur calibrée zéro, le chauffage par le sol est traversé par du fluide chauffant, afin d'éviter un refroidissement du sol. Sous « Réglages charge de base », l'utilisateur peut définir, en complément, si cette charge de base doit être active en permanence ou commutée via l'objet « Charge de base ».



Nota

Ce paramètre n'est disponible que si le paramètre « Type de valeur calibrée » est sur « PI continu, 0-100 % », « PI PWM, Marche/Arrêt » ou « Ventilo-convecteur ».

11.5.42 Régulation du refroidissement



Nota

Disponible uniquement si le paramètre « Fonction de l'appareil » est sur « Appareil unique » ou « Appareil maître » et le paramètre « Fonction du régulateur » est sur « Refroidissement », « Refroidissement avec niveau supplémentaire », « Chauffage et refroidissement », ou « Chauffage et refroidissement avec niveaux supplémentaires ».

11.5.43 Régulation du refroidissement — Type de valeur calibrée

Options :	2 points 1 bit, Marche/Arrêt
	2 points 1 octet, 0/100 %
	PI continu, 0-100 %
	PI PWM, Marche/Arrêt
	Ventilo-convecteur

Le type de régulateur permet la sélection de la commande de la vanne de régulation.

- *2 points 1 bit, Marche/Arrêt* : la régulation tout ou rien est le type de régulation le plus simple. Le thermostat met en marche lorsque la température ambiante descend au-dessous d'un certain niveau (valeur de température de consigne moins hystérésis), et coupe dès qu'une certaine valeur (valeur de consigne de température plus hystérésis) est dépassée. Les commandes de mise en marche et à l'arrêt sont envoyées sous forme de commande 1 bit.
- *2 points 1 octet, 0/100 %* : il s'agit également ici d'une régulation tout ou rien, comme ci-dessus. La différence réside dans le fait que les commandes de mise en marche et à l'arrêt sont envoyées sous forme de valeurs 1 octet (0 % / 100 %).
- *PI continu, 0-100 %* : le régulateur PI adapte sa valeur calibrée de sortie entre 0 % et 100 % à l'écart entre la valeur réelle et la valeur de consigne, permettant ainsi un réglage parfaitement précis de la température ambiante sur la valeur de consigne. Il fournit sur le bus la valeur calibrée sous forme de valeur 1 octet (0..100 %). Afin de réduire la charge de travail du bus, la valeur calibrée n'est envoyée que si elle a changé d'un pourcentage préalablement défini par rapport à la dernière valeur envoyée. Un envoi périodique de la valeur calibrée est possible en complément.
- *PI PWM, Marche/Arrêt* : ici aussi, il s'agit d'un régulateur PI. La sortie a lieu sous forme de commande 1 bit. A cet effet, la valeur calibrée calculée est convertie en un signal à modulation d'impulsions.
- *Ventilo-convecteur* : le ventilo-convecteur fonctionne comme le régulateur PI continu. En complément, il permet la commande séparée du ventilateur de l'unité ventilo-convecteur (par ex. les vitesses de ventilateur 1 ...3).

11.5.44 Régulation du refroidissement — Type de refroidissement

Options :	PI continu, 0-100 % et PI PWM, Marche/Arrêt :
	▪ Superficie (par ex. plafond de refroidissement) 5 °C 240 min.
	▪ Configuration libre
	Ventilo-convecteur :
	▪ Ventilo-convecteur 4 °C 90 min.
	▪ Configuration libre

L'utilisateur dispose de deux types de refroidissement prédéfinis (Superficie ou Ventilo-convecteur).

Si le type de refroidissement requis ne devait pas être disponible, la configuration libre permet de prédéfinir des paramètres individuels.



Nota

Ce paramètre n'est disponible que si le paramètre « Type de valeur calibrée » est sur « PI continu, 0-100 % », « PI PWM, Marche/Arrêt » ou « Ventilo-convecteur ».

11.5.45 Régulation du refroidissement — Partie P (x 0,1°C)

Options :	Possibilité de réglage entre 10 et 100
-----------	--

La partie P représente la plage proportionnelle d'une régulation. Elle varie autour de la valeur de consigne et sert en cas de régulation PI à influencer la rapidité de la régulation. Plus la valeur réglée est petite, plus la régulation réagit rapidement. La valeur ne doit pas non plus être trop petite, car sinon il y a un risque de suroscillation. Une partie P peut se régler de 0,1 à 25,5 K.



Nota

Ce paramètre n'est disponible que si le paramètre « Type de valeur calibrée » est sur « PI continu, 0-100 % », « PI PWM, Marche/Arrêt » ou « Ventilo-convecteur ». En complément, le paramètre « Type de refroidissement » doit être sur « Configuration libre ».

11.5.46 Régulation du refroidissement — Partie I (min.)

Options :	Possibilité de réglage entre 0 et 255
-----------	---------------------------------------

La partie I représente le temps de compensation d'une régulation. La partie intégrale entraîne que la température ambiante s'approche lentement de la valeur de consigne et finit par l'atteindre. En fonction du type d'installation utilisé, le temps de compensation doit prendre différentes grandeurs. Par principe, plus le système global est inerte, plus le temps de compensation est important.



Nota

Ce paramètre n'est disponible que si le paramètre « Type de valeur calibrée » est sur « PI continu, 0-100 % », « PI PWM, Marche/Arrêt » ou « Ventilo-convecteur ». En complément, le paramètre « Type de refroidissement » doit être sur « Configuration libre ».

11.5.47 Régulation du refroidissement — Réglages avancés

Options :	non
	oui

Ce paramètre active des fonctions et des objets de communication supplémentaires, tels que « Niveau de base Refroidissement ».

11.5.48 Niveau de base refroidissement



Nota

Uniquement disponible si le paramètre « Réglages avancés » disponible sous « Régulation du refroidissement » est sur « oui ».

11.5.49 Niveau de base Refroidissement — Objet d'état de refroidissement

Options :	non
	oui

Le paramètre active l'objet de communication « Etat du refroidissement ».

11.5.50 Niveau de base Refroidissement — Sens d'application de la valeur calibrée

Options :	Normal
	Inversé

« Sens d'application de la valeur calibrée » permet d'adapter la valeur calibrée à des vannes ouvertes hors tension (Normal) ou fermées hors tension (Inversé).

- *normal* : la valeur 0 signifie « vanne fermée »
- *inversé* : la valeur 0 signifie « vanne ouverte »

11.5.51 Niveau de base Refroidissement — Différence de valeur calibrée pour l'envoi de la valeur calibrée de refroidissement

Options :	2 %
	5 %
	10 %
	n'envoyer que cycliquement

Les valeurs calibrées du régulateur PI continu 0 ... 100 % ne sont pas envoyées à l'issue de chaque calcul, mais lorsque l'envoi s'avère utile vu l'écart par rapport au calcul précédent. La saisie de l'écart en question peut être réalisée à ce niveau.



Remarque

Ce paramètre n'est disponible que si le paramètre « Type de valeur calibrée » est sur « PI continu, 0-100 % », « PI PWM, Marche/Arrêt » ou « Ventilo-convecteur ».

11.5.52 Niveau de base Refroidissement — Hystérésis (x 0,1°C)

Options :	Possibilité de réglage entre 3 et 255
-----------	---------------------------------------

L'hystérésis du régulateur tout ou rien indique la largeur de fluctuation du régulateur autour de la valeur de consigne. Le point de commutation inférieur se situe au niveau de "valeur de consigne moins hystérésis" et le point de commutation supérieur au niveau de "valeur de consigne plus hystérésis".



Nota

Ce paramètre n'est disponible que si le paramètre « Type de valeur calibrée » est sur « 2 points 1 bit, Marche/Arrêt », ou « 2 points 1 octet, 0/100 % ».

11.5.53 Niveau de base Refroidissement — Différence de valeur calibrée pour l'envoi de la valeur calibrée de refroidissement

Options :	2 %
	5 %
	10 %
	n'envoyer que cycliquement

Les valeurs calibrées du régulateur PI continu 0 ... 100 % ne sont pas envoyées à l'issue de chaque calcul, mais lorsque l'envoi s'avère utile vu l'écart par rapport au calcul précédent. La saisie de l'écart en question peut être réalisée à ce niveau.



Nota

Ce paramètre n'est disponible que si le paramètre « Type de valeur calibrée » est sur « PI continu, 0-100 % », « PI PWM, Marche/Arrêt » ou « Ventilo-convecteur ».

11.5.54 Niveau de base Refroidissement — Envoi cyclique de la valeur calibrée (min)

Options :	Possibilité de réglage entre 1 et 60 minutes
-----------	--

La valeur calibrée utilisée actuellement sur l'appareil peut être envoyée périodiquement sur le bus.



Nota

Ce paramètre n'est disponible que si le paramètre « Type de valeur calibrée » est sur « 2 points 1 bit, Marche/Arrêt », « 2 points 1 octet, 0/100 % », « PI continu, 0-100 % » ou « Ventilo-convecteur ».

11.5.55 Niveau de base Refroidissement — Cycle PWM de refroidissement (min)

Options :	Possibilité de réglage entre 1 et 60 minutes
-----------	--

Avec PI PWM, Marche/Arrêt, les pourcentages des valeurs calibrées sont convertis en un signal à modulation d'impulsions. Cela signifie qu'un cycle PWM sélectionné est divisé en une phase Marche et une phase Arrêt, en fonction de la valeur calibrée. Une sortie de valeur calibrée de 33 % pour un cycle PWM de 15 min. équivaut donc à une « phase Marche » de 5 min. et une « phase Arrêt » de 10 min. La durée d'un cycle PWM peut être prédéfinie à ce niveau.



Nota

Ce paramètre n'est disponible que si le paramètre « Type de valeur calibrée » est sur « PI PWM, Marche/Arrêt ».

11.5.56 Niveau de base Refroidissement — Valeur calibrée max. (0..255)

Options :	Possibilité de réglage entre 0 et 255
-----------	---------------------------------------

La valeur calibrée maximale du régulateur PI indique la valeur maximale émise par le régulateur. Lors de la sélection d'une valeur maximale inférieure à 255, cette valeur n'est alors pas dépassée, même lorsque le régulateur calcule une valeur calibrée supérieure.



Nota

Ce paramètre n'est disponible que si le paramètre « Type de valeur calibrée » est sur « PI continu, 0-100 % », « PI PWM, Marche/Arrêt » ou « Ventilconvecteur ».

11.5.57 Niveau de base Refroidissement — Charge de base valeur calibrée min. (0..255)

Options :	Possibilité de réglage entre 0 et 255
-----------	---------------------------------------

La valeur minimale calibrée du régulateur PI indique la valeur minimale émise par le régulateur. Si la valeur minimale sélectionnée est supérieure à zéro, cette valeur n'est jamais franchie vers le bas, même si le régulateur calcule une valeur calibrée inférieure. Ce paramètre permet de réaliser la configuration d'une charge de base, par ex. pour l'utilisation d'un refroidissement de surface. Même lorsque le régulateur calcule la valeur calibrée zéro, la surface de refroidissement est traversée par du fluide réfrigérant, afin d'éviter une montée en température de la pièce. Sous « Réglages charge de base », l'utilisateur peut définir, en complément, si cette charge de base doit être active en permanence ou commutée via l'objet « Charge de base ».



Nota

Ce paramètre n'est disponible que si le paramètre « Type de valeur calibrée » est sur « PI continu, 0-100 % », « PI PWM, Marche/Arrêt » ou « Ventilconvecteur ».

11.5.58 Régulation niveau supplémentaire refroidissement



Nota

Disponible uniquement si le paramètre « Fonction de l'appareil » est sur « Appareil unique » ou « Appareil maître » et le paramètre « Fonction du régulateur » est sur « Refroidissement avec niveau supplémentaire » ou « Chauffage et refroidissement avec niveaux supplémentaires ».

Options :	2 points 1 bit, Marche/Arrêt
	2 points 1 octet, 0/100 %
	PI continu, 0-100 %
	PI PWM, Marche/Arrêt
	Ventilo-convecteur

Le type de régulateur permet la sélection de la commande de la vanne de régulation.

- *2 points 1 bit, Marche/Arrêt* : la régulation tout ou rien est le type de régulation le plus simple. Le thermostat met en marche lorsque la température ambiante descend au-dessous d'un certain niveau (valeur de température de consigne moins hystérésis), et coupe dès qu'une certaine valeur (valeur de consigne de température plus hystérésis) est dépassée. Les commandes de mise en marche et à l'arrêt sont envoyées sous forme de commande 1 bit.
- *2 points 1 octet, 0/100 %* : il s'agit également ici d'une régulation tout ou rien, comme ci-dessus. La différence réside dans le fait que les commandes de mise en marche et à l'arrêt sont envoyées sous forme de valeurs 1 octet (0 % / 100 %).
- *PI continu, 0-100 %* : le régulateur PI adapte sa valeur calibrée de sortie entre 0 % et 100 % à l'écart entre la valeur réelle et la valeur de consigne, permettant ainsi un réglage parfaitement précis de la température ambiante sur la valeur de consigne. Il fournit sur le bus la valeur calibrée sous forme de valeur 1 octet (0..100 %). Afin de réduire la charge de travail du bus, la valeur calibrée n'est envoyée que si elle a changé d'un pourcentage préalablement défini par rapport à la dernière valeur envoyée. Un envoi périodique de la valeur calibrée est possible en complément.
- *PI PWM, Marche/Arrêt* : ici aussi, il s'agit d'un régulateur PI. La sortie a lieu sous forme de commande 1 bit. A cet effet, la valeur calibrée calculée est convertie en un signal à modulation d'impulsions.
- *Ventilo-convecteur* : le ventilo-convecteur fonctionne comme le régulateur PI continu. En complément, il permet la commande séparée du ventilateur de l'unité ventilo-convecteur (par ex. les vitesses de ventilateur 1 ...3).

11.5.59 Régulation niveau supplémentaire refroidissement — Type de refroidissement

Options :	PI continu, 0-100 % et PI PWM, Marche/Arrêt :
	▪ Superficie (par ex. plafond de refroidissement) 5°C 240 min.
	▪ Configuration libre
	Ventilo-convecteur :
	▪ Ventilo-convecteur 4 °C 90 min.
	▪ Configuration libre

L'utilisateur dispose de deux types de refroidissement prédéfinis (Superficie ou Ventilo-convecteur).

Si le type de refroidissement requis ne devait pas être disponible, la configuration libre permet de prédéfinir des paramètres individuels.



Nota

Ce paramètre n'est disponible que si le paramètre « Type de valeur calibrée » est sur « PI continu, 0-100 % », « PI PWM, Marche/Arrêt » ou « Ventilo-convecteur ».

11.5.60 Régulation niveau supplémentaire refroidissement — Partie P (x 0,1°C)

Options :	Possibilité de réglage entre 10 et 100
-----------	--

La partie P représente la plage proportionnelle d'une régulation. Elle varie autour de la valeur de consigne et sert en cas de régulation PI à influencer la rapidité de la régulation. Plus la valeur réglée est petite, plus la régulation réagit rapidement. La valeur ne doit pas non plus être trop petite, car sinon il y a un risque de suroscillation. Une partie P peut se régler de 0,1 à 25,5 K.



Nota

Ce paramètre n'est disponible que si le paramètre « Type de valeur calibrée » est sur « PI continu, 0-100 % », « PI PWM, Marche/Arrêt » ou « Ventilo-convecteur ». En complément, le paramètre « Type de refroidissement » doit être sur « Configuration libre ».

11.5.61 Régulation niveau supplémentaire refroidissement — Partie intégrale (min.)

Options :	Possibilité de réglage entre 0 et 255
-----------	---------------------------------------

La partie I représente le temps de compensation d'une régulation. La partie intégrale entraîne que la température ambiante s'approche lentement de la valeur de consigne et finit par l'atteindre. En fonction du type d'installation utilisé, le temps de compensation doit prendre différentes grandeurs. Par principe, plus le système global est inerte, plus le temps de compensation est important.



Nota

Ce paramètre n'est disponible que si le paramètre « Type de valeur calibrée » est sur « PI continu, 0-100 % », « PI PWM, Marche/Arrêt » ou « Ventilateur ». En complément, le paramètre « Type de refroidissement » doit être sur « Configuration libre ».

11.5.62 Régulation niveau supplémentaire refroidissement — Différence de température par rapport au niveau de base (x 0,1°C)

Options :	Possibilité de réglage entre 0 et 255
-----------	---------------------------------------

La température de consigne du niveau supplémentaire est définie en tant qu'écart, en fonction de la température de consigne actuelle du niveau de base. Cette valeur décrit la valeur de consigne à partir de laquelle le niveau supplémentaire fonctionne.

11.5.63 Régulation niveau supplémentaire refroidissement — Réglages avancés

Options :	non
	oui

Ce paramètre active des fonctions et des objets de communication supplémentaires, tels que « Etape supplémentaire de refroidissement ».

11.5.64 Etape supplémentaire de refroidissement



Nota

Uniquement disponible si le paramètre « Réglages avancés » disponible sous « Régulation niveau supplémentaire refroidissement » est sur « oui ».

11.5.65 Etape supplémentaire de refroidissement — Sens d'application de la valeur calibrée

Options :	Normal
	Inversé

« Sens d'application de la valeur calibrée » permet d'adapter la valeur calibrée à des vannes ouvertes hors tension (Normal) ou fermées hors tension (Inversé).

- *normal* : la valeur 0 signifie « vanne fermée »
- *inversé* : la valeur 0 signifie « vanne ouverte »

11.5.66 Etape supplémentaire de refroidissement — Hystérésis (x 0,1°C)

Options :	Possibilité de réglage entre 3 et 255
-----------	---------------------------------------

L'hystérésis du régulateur tout ou rien indique la largeur de fluctuation du régulateur autour de la valeur de consigne. Le point de commutation inférieur se situe au niveau de « valeur de consigne moins hystérésis » et le point de commutation supérieur au niveau de « valeur de consigne plus hystérésis ».



Nota

Ce paramètre n'est disponible que si le paramètre « Type de valeur calibrée » est sur « 2 points 1 bit, Marche/Arrêt », ou « 2 points 1 octet, 0/100 % ».

11.5.67 Etape supplémentaire de refroidissement — Différence de valeur calibrée pour l'envoi de la valeur calibrée de refroidissement

Options :	2 %
	5 %
	10 %
	n'envoyer que cycliquement

Les valeurs calibrées du régulateur PI continu 0 ... 100 % ne sont pas envoyées à l'issue de chaque calcul, mais lorsque l'envoi s'avère utile vu l'écart par rapport au calcul précédent. La saisie de l'écart en question peut être réalisée à ce niveau.



Remarque

Ce paramètre n'est disponible que si le paramètre « Type de valeur calibrée » est sur « PI continu, 0-100 % », « PI PWM, Marche/Arrêt » ou « Ventilateur convecteur ».

11.5.68 Etape supplémentaire de refroidissement — Envoi cyclique de la valeur calibrée (min)

Options :	Possibilité de réglage entre 1 et 60 minutes
-----------	--

La valeur calibrée utilisée actuellement sur l'appareil peut être envoyée périodiquement sur le bus.



Nota

Ce paramètre n'est disponible que si le paramètre « Type de valeur calibrée » est sur « 2 points 1 bit, Marche/Arrêt », « 2 points 1 octet, 0/100 % », « PI continu, 0-100 % » ou « Ventilateur-convecteur ».

11.5.69 Etape supplémentaire de refroidissement — Valeur calibrée max. (0..255)

Options :	Possibilité de réglage entre 0 et 255
-----------	---------------------------------------

La valeur calibrée maximale du régulateur PI indique la valeur maximale émise par le régulateur. Lors de la sélection d'une valeur maximale inférieure à 255, cette valeur n'est alors pas dépassée, même lorsque le régulateur calcule une valeur calibrée supérieure.



Nota

Ce paramètre n'est disponible que si le paramètre « Type de valeur calibrée » est sur « PI continu, 0-100 % », « PI PWM, Marche/Arrêt » ou « Ventilateur-convecteur ».

11.5.70 Etape supplémentaire de refroidissement — Charge de base valeur calibrée min. (0..255)

Options :	Possibilité de réglage entre 0 et 255
-----------	---------------------------------------

La valeur minimale calibrée du régulateur PI indique la valeur minimale émise par le régulateur. Si la valeur minimale sélectionnée est supérieure à zéro, cette valeur n'est jamais franchie vers le bas, même si le régulateur calcule une valeur calibrée inférieure. Ce paramètre permet de réaliser la configuration d'une charge de base, par ex. pour l'utilisation d'un refroidissement de surface. Même lorsque le régulateur calcule la valeur calibrée zéro, la surface de refroidissement est traversée par du fluide réfrigérant, afin d'éviter une montée en température de la pièce. Sous « Réglages charge de base », l'utilisateur peut définir, en complément, si cette charge de base doit être active en permanence ou commutée via l'objet « Charge de base ».



Nota

Ce paramètre n'est disponible que si le paramètre « Type de valeur calibrée » est sur « PI continu, 0-100 % », « PI PWM, Marche/Arrêt » ou « Ventilateur-convecteur ».

11.5.71 Réglages charge de base



Nota

Disponible uniquement si le paramètre « Fonction de l'appareil » est sur « Appareil unique » ou « Appareil maître » et le paramètre « Fonction du régulateur » est sur « Chauffage avec niveau supplémentaire », « Refroidissement avec niveau supplémentaire », « Chauffage et refroidissement », ou « Chauffage et refroidissement avec niveaux supplémentaires ».

11.5.72 Réglages charge de base — Charge de base valeur calibrée min > 0

Options :	toujours active
	activer via objet

Cette fonction est utilisée, par ex. lorsque dans la zone souhaitée, telle qu'un chauffage par le sol, le sol doit disposer d'une chaleur de base. L'importance de la valeur calibrée minimale indique la quantité de fluide calorigène traversant la zone régulée, même si le calcul de valeur calibrée réalisé par le régulateur devait déterminer une valeur plus faible.

- *toujours active* : permet de définir si la charge de base doit être active en permanence ou commutée via l'objet « Charge de base ».
- *activer via objet* : lors de la sélection de ce paramètre, l'objet « Charge de base » permet d'activer (1) ou de désactiver (0) la fonction Charge de base, à savoir la valeur calibrée minimale ayant une valeur supérieure à zéro. Si elle est activée, le fluide calorigène parcourt toujours l'installation au moins avec la valeur calibrée minimale. Si elle est désactivée, un abaissement de la valeur calibrée jusqu'à zéro est possible par le biais du régulateur.

11.5.73 Réglages charge de base — Charge de base est activée si régulateur arrêt

Options :	non
	oui

- Ce paramètre active la charge de base, si le régulateur est à l'arrêt.



Information

Ce paramètre n'est disponible que si le paramètre « Type de valeur calibrée » est sur « PI continu, 0-100 % », « PI PWM, Marche/Arrêt » ou « Ventilo-convecteur ».

11.5.74 Mode chauffage et refroidissement combiné



Nota

Disponible uniquement si le paramètre « Fonction de l'appareil » est sur « Appareil unique » ou « Appareil maître » et le paramètre « Fonction du régulateur » est sur « Chauffage et refroidissement » ou « Chauffage et refroidissement avec niveaux supplémentaires ».

11.5.75 Mode chauffage et refroidissement combiné — Commutation de chauffage/refroidissement

Options :	automatique
	uniquement via objet
	Local/via poste auxiliaire et via objet

Cette fonction permet la commutation entre le mode chauffage et le mode refroidissement de l'appareil.

- *automatique* : par ex. pour les systèmes 4 fils permettant à tout moment une commutation entre Chauffage et Refroidissement. L'appareil passe automatiquement de chauffage à refroidissement et à la valeur de consigne correspondante. L'objet « Commutation de chauffage/refroidissement » envoie.
- *uniquement via objet* : par ex. pour les systèmes 2 fils utilisés en hiver en mode Chauffage et en été en mode Refroidissement. La commutation entre chauffage et refroidissement et le passage à la valeur de consigne afférente sont réalisés par le biais de l'objet de communication correspondant. Cette fonction est utilisée lorsqu'une commutation centralisée des thermostats d'ambiance est nécessaire. L'objet « Commutation de chauffage/refroidissement » reçoit.
- *Local/via poste auxiliaire et via objet* : par ex. pour les systèmes 4 fils permettant à tout moment une commutation entre Chauffage et refroidissement. La commutation entre chauffage et refroidissement et le passage à la valeur de consigne afférente sont réalisés via la sélection par l'utilisateur de la pièce, manuellement sur l'appareil ou sur le bus via l'objet « Commutation de chauffage/refroidissement ». L'objet « Commutation de chauffage/refroidissement » envoie et reçoit.

11.5.76 Mode chauffage et refroidissement combiné — Mode de fonctionnement suite à une réinitialisation

Options :	Refroidissement
	Chauffage

A l'issue d'une coupure de courant du bus, un redémarrage de l'installation ou la connexion de l'appareil au coupleur de bus, l'appareil démarre dans le « Mode de fonctionnement suite à une réinitialisation » paramétré. Les possibilités réglées au niveau de « Commutation de chauffage/refroidissement » permettent un changement de mode de fonctionnement, en cours de fonctionnement.

11.5.77 Mode chauffage et refroidissement combiné — Emission de la valeur réglée de chauffage et de refroidissement

Options :	via 1 objet
	via 2 objets

Ce paramètre permet de définir si la valeur calibrée est envoyée à l'actionneur de climatisation par un ou deux objets. Si l'actionneur de climatisation possède des entrées de valeur calibrée séparées pour Chauffage et Refroidissement ou que des actionneurs séparés sont utilisés, il faut sélectionner l'option « via 2 objets ». Si l'actionneur ne dispose que d'un objet recevant à la fois la valeur calibrée Chauffage et celle de Refroidissement par le biais d'un objet, il convient de sélectionner l'option « via 1 objet ».

11.5.78 Mode chauffage et refroidissement combiné — Emission de la valeur réglée de l'étape supplémentaire de chauffage et de refroidissement

Options :	via 1 objet
	via 2 objets

Ce paramètre permet de définir si la valeur calibrée est envoyée à l'actionneur de climatisation par un ou deux objets. Si l'actionneur de climatisation possède des entrées de valeur calibrée séparées pour Chauffage et Refroidissement ou que des actionneurs séparés sont utilisés, il faut sélectionner l'option « via 2 objets ». Si l'actionneur ne dispose que d'un objet recevant à la fois la valeur calibrée Chauffage et celle de Refroidissement par le biais d'un objet, il convient de sélectionner l'option « via 1 objet ».



Nota

Ce paramètre n'est disponible que si le paramètre « Fonction du régulateur » est sur « Chauffage et refroidissement avec niveaux supplémentaires ».

11.5.79 Réglages des valeurs de consigne



Nota

Disponible uniquement si le paramètre « Fonction de l'appareil » est réglé sur « Appareil unique » ou « Appareil maître ».

11.5.80 Réglages des valeurs de consigne — Valeur de consigne Confort = valeur de consigne de refroidissement en mode Confort

Options :	non
	oui

Ce paramètre permet de paramétrer le fonctionnement du réglage de la valeur de consigne.

- *oui* : l'appareil possède une seule et unique valeur de consigne pour Chauffage et Refroidissement en mode Confort. Le passage au Chauffage a lieu lorsque la valeur de consigne moins l'hystérésis n'est pas atteinte. Le passage au Refroidissement a lieu lors d'un dépassement de la valeur de consigne plus hystérésis. Un paramétrage de l'hystérésis est possible.
- *non* : cette fonction possède deux valeurs de consigne séparées pour Chauffage et Refroidissement en mode Confort. L'appareil affiche la valeur de consigne active actuellement. La commutation entre Chauffage et Refroidissement a lieu par le biais du réglage du paramètre « Commutation de chauffage/refroidissement ».



Nota

Ce paramètre n'est disponible que si le paramètre « Fonction du régulateur » est sur « Chauffage et refroidissement » ou « Chauffage et refroidissement avec niveaux supplémentaires ».

11.5.81 Réglages des valeurs de consigne — Hystérésis pour commutation chauffage/refroidissement (x 0,1°C)

Options :	Possibilité de réglage entre 5 et 100
-----------	---------------------------------------

Ce paramètre définit l'hystérésis unilatérale pour la commutation entre Chauffage et Refroidissement, lorsque « Valeur de consigne de chauffage Confort = valeur de consigne de refroidissement en mode Confort » est actif. Si la température ambiante dépasse la valeur de température de consigne plus l'hystérésis, un passage au Refroidissement est réalisé. Si la température ambiante n'atteint pas la valeur de température de consigne moins l'hystérésis, un passage au Chauffage est réalisé.



Nota

Ce paramètre n'est disponible que si le paramètre « Valeur de consigne de chauffage Confort = valeur de consigne de refroidissement en mode Confort » est sur « oui ».

11.5.82 Réglages des valeurs de consigne — Température de consigne chauffage et refroidissement Confort (°C)

Options :	Possibilité de réglage entre 10 et 40
-----------	---------------------------------------

Définition de la température de confort pour le chauffage et le refroidissement en cas d'absence.



Remarque

Ce paramètre n'est disponible que si le paramètre « Fonction du régulateur » est sur « Chauffage et refroidissement » ou « Chauffage et refroidissement avec niveaux supplémentaires » et que le paramètre « Valeur de consigne chauffage confort = valeur de consigne refroidissement confort » est sur « Oui ».

11.5.83 Réglages des valeurs de consigne — Température de consigne chauffage Confort (°C)

Options :	Possibilité de réglage entre 10 et 40
-----------	---------------------------------------

Définition de la température de confort pour le chauffage en cas d'absence.



Remarque

Ce paramètre n'est disponible que si le paramètre « Fonction du régulateur » est sur « Chauffage », « Chauffage avec niveau supplémentaire », « Chauffage et refroidissement » ou « Chauffage et refroidissement avec niveaux supplémentaires » et que le paramètre « Valeur de consigne chauffage confort = valeur de consigne refroidissement confort » est sur « Non ».

11.5.84 Réglages des valeurs de consigne — Abaissement chauffage Veille (°C)

Options :	Possibilité de réglage entre 10 et 40
-----------	---------------------------------------

Définition de la température en cas d'absence en mode chauffage. Pour les appareils dotés d'un affichage, ce mode est visualisé à l'aide de l'icône de veille.



Nota

Ce paramètre n'est disponible que si le paramètre « Fonction du régulateur » est sur « Chauffage », « Chauffage avec niveau supplémentaire », « Chauffage et refroidissement » ou « Chauffage et refroidissement avec niveaux supplémentaires ».

11.5.85 Réglages des valeurs de consigne — Abaissement chauffage Eco (°C)

Options :	Possibilité de réglage entre 0 et 15
-----------	--------------------------------------

Définition de la température en cas d'absence en mode chauffage. Pour les appareils dotés d'un affichage, ce mode est visualisé à l'aide de l'icône Eco.

11.5.86 Réglages des valeurs de consigne — Température de consigne protection antigel (°C)

Options :	Possibilité de réglage entre 5 et 15
-----------	--------------------------------------

Fonction de protection du bâtiment contre le froid. Pour les appareils dotés d'un affichage, ce mode est visualisé à l'aide de l'icône de protection antigel. La commande manuelle est bloquée.



Nota

Ce paramètre n'est disponible que si le paramètre « Fonction du régulateur » est sur « Chauffage », « Chauffage avec niveau supplémentaire », « Chauffage et refroidissement » ou « Chauffage et refroidissement avec niveaux supplémentaires ».

11.5.87 Réglages des valeurs de consigne — Température de consigne refroidissement Confort (°C)

Options :	Possibilité de réglage entre 10 et 40
-----------	---------------------------------------

Définition de la température de confort pour le refroidissement en cas d'absence.



Nota

Ce paramètre n'est disponible que si le paramètre « Fonction du régulateur » est sur « Refroidissement » ou « Refroidissement avec niveau supplémentaire ».

11.5.88 Réglages des valeurs de consigne — Augmentation refroidissement Veille (°C)

Options :	Possibilité de réglage entre 0 et 15
-----------	--------------------------------------

Définition de la température en cas d'absence en mode refroidissement. Pour les appareils dotés d'un affichage, ce mode est visualisé à l'aide de l'icône de veille.



Nota

Ce paramètre n'est disponible que si le paramètre « Fonction du régulateur » est sur « Refroidissement », « Refroidissement avec niveau supplémentaire », « Chauffage et refroidissement » ou « Chauffage et refroidissement avec niveaux supplémentaires ».

11.5.89 Réglages des valeurs de consigne — Augmentation refroidissement Eco (°C)

Options :	Possibilité de réglage entre 0 et 15
-----------	--------------------------------------

Définition de la température en cas d'absence en mode refroidissement. Pour les appareils dotés d'un affichage, ce mode est visualisé à l'aide de l'icône Eco.



Nota

Ce paramètre n'est disponible que si le paramètre « Fonction du régulateur » est sur « Refroidissement », « Refroidissement avec niveau supplémentaire », « Chauffage et refroidissement » ou « Chauffage et refroidissement avec niveaux supplémentaires ».

11.5.90 Réglages des valeurs de consigne — Température de consigne de la protection contre les surchauffes (°C)

Options :	Possibilité de réglage entre 27 et 45
-----------	---------------------------------------

Fonction de protection du bâtiment contre la chaleur. Pour les appareils dotés d'un affichage, ce mode est visualisé à l'aide de l'icône de protection contre les surchauffes. La commande manuelle est bloquée.



Nota

Ce paramètre n'est disponible que si le paramètre « Fonction du régulateur » est sur « Refroidissement », « Refroidissement avec niveau supplémentaire », « Chauffage et refroidissement » ou « Chauffage et refroidissement avec niveaux supplémentaires ».

11.5.91 Réglages des valeurs de consigne — Affichage montre

Options :	valeur de consigne actuelle
	valeur de consigne relative

L'affichage indique au choix la valeur de consigne absolue ou relative.

- *valeur de consigne actuelle* : pour les appareils munis d'un affichage, la valeur de consigne est visualisée en tant que température absolue, par ex. 21,0 °C.
- *valeur de consigne relative* : pour les appareils dotés d'un affichage, la valeur de consigne est visualisée sous forme de valeur relative, par ex. - 5 °C .. + 5 °C.

11.5.92 Réglages des valeurs de consigne — Envoyer la valeur de consigne actuelle

Options :	de manière cyclique et en cas de modification
	uniquement en cas de modification

Un envoi de la valeur de consigne cyclique et lors de changement ou uniquement lors de changement est possible sur le bus.

11.5.93 Réglages des valeurs de consigne — envoi cyclique de la température de consigne actuelle (min)

Options :	Possibilité de réglage entre 5 et 240
-----------	---------------------------------------

Ce paramètre permet de définir la durée à l'issue de laquelle la valeur de consigne actuelle est automatiquement envoyée.



Nota

Ce paramètre n'est disponible que si le paramètre «envoyer la valeur de consigne actuelle » est sur « uniquement en cas de modification ».

11.5.94 Réglages des valeurs de consigne — Valeur de consigne de base est

Options :	Valeur de consigne refroidissement confort
	Valeur de consigne chauffage confort
	Valeur moyenne entre Chauffage confort et Refroidissement confort

- Valeur de consigne refroidissement confort :
 - L'appareil utilise la valeur de température réglée par le biais du paramètre « Valeur de consigne refroidissement confort (°C) ».
- Valeur de consigne chauffage confort :
 - L'appareil utilise la valeur de température réglée par le biais du paramètre « Valeur de consigne chauffage confort (°C) ».
- Valeur moyenne entre Chauffage confort et Refroidissement confort :
 - L'appareil utilise la moyenne des deux valeurs de consigne réglées.

Le thermostat d'ambiance nécessite une valeur de consigne de base définie pour fonctionner. Ce paramètre permet de définir la valeur de consigne à laquelle l'appareil accède.



Remarque

Ce paramètre ne peut être réglé que si le paramètre « Valeur de consigne de chauffage Confort = valeur de consigne de refroidissement en mode Confort » est sur « non ».

11.5.95 Réglage de la valeur de consigne



Nota

Disponible uniquement si le paramètre « Fonction de l'appareil » est réglé sur « Appareil unique » ou « Appareil maître ».

11.5.96 Réglage de la valeur de consigne — Augmentation manuelle max. en mode chauffage (0 – 9 °C)

Options :

Possibilité de réglage entre 0 et 9

La prédéfinition de cette valeur permet de limiter l'augmentation manuelle en mode chauffage.



Information

Ce paramètre n'est disponible que si le paramètre « Fonction régulateur » est sur « Chauffage » et le paramètre « Type de valeur calibrée » sur « 2 points 1 bit, Marche/Arrêt », « 2 points 1 octet, 0/100 % ».

11.5.97 Réglage de la valeur de consigne — Abaissement manuel max. en mode chauffage (0 - 9 °C)

Options :

Possibilité de réglage entre 0 et 9

La prédéfinition de cette valeur permet de limiter l'abaissement manuel en mode chauffage.



Information

Ce paramètre n'est disponible que si le paramètre « Fonction régulateur » est sur « Chauffage » et le paramètre « Type de valeur calibrée » sur « 2 points 1 bit, Marche/Arrêt », « 2 points 1 octet, 0/100 % ».

11.5.98 Réglage de la valeur de consigne — Augmentation manuelle max. en mode refroidissement (0 – 9 °C)

Options :

Possibilité de réglage entre 0 et 9

La prédéfinition de cette valeur permet de limiter l'augmentation manuelle en mode refroidissement.



Information

Ce paramètre n'est disponible que si le paramètre « Fonction du régulateur » est sur « Refroidissement », « Refroidissement avec niveau supplémentaire », « Chauffage et refroidissement » ou « Chauffage et refroidissement avec niveaux supplémentaires ».

11.5.99 Réglage de la valeur de consigne — Abaissement manuel max. en mode refroidissement (0 – 9 °C)

Options :	Possibilité de réglage entre 0 et 9
-----------	-------------------------------------

La prédéfinition de cette valeur permet de limiter l'abaissement manuel en mode refroidissement.



Information

Ce paramètre n'est disponible que si le paramètre « Fonction du régulateur » est sur « Refroidissement », « Refroidissement avec niveau supplémentaire », « Chauffage et refroidissement » ou « Chauffage et refroidissement avec niveaux supplémentaires ».

11.5.100 Réglage de la valeur de consigne — Réinitialisation du réglage manuel en cas de réception d'une valeur de consigne de base

Options :	non
	oui

Lors de la réception d'une nouvelle valeur par le biais de l'objet « Valeur de consigne de base », l'activation de ce paramètre supprime l'ajustage manuel et met la nouvelle valeur de consigne à disposition.

Si ce paramètre est désactivé, l'ajustage manuel est ajouté à la nouvelle valeur de consigne de base. Exemple : ancienne valeur de consigne de base 21°C + ajustage manuel 1,5°C = 22,5°C. L'objet reçoit une nouvelle valeur de consigne de base de 18°C, à laquelle vient s'ajouter l'ancien ajustage manuel de 1,5°C = 19,5°C.

11.5.101 Réglage de la valeur de consigne — Réinitialisation de l'ajustage manuel en cas de changement de mode de fonctionnement

Options :	non
	oui

Si l'appareil passe dans un nouveau mode, lorsque ce paramètre est actif, le système supprime l'ajustage manuel et applique la température de consigne paramétrée pour le mode de fonctionnement plus un éventuel ajustage par le biais d'un objet de valeur de consigne de base. Exemple : Température de confort 21 °C plus décalage manuel de 1,5 °C = 22,5 °C. Passage en Eco avec une température paramétrée de 17°C. L'appareil régule sur 17°C, car l'ajustage manuel est supprimé

Lorsque ce paramètre est désactivé, l'ajustage manuel de la valeur de consigne est ajouté au nouveau mode de fonctionnement. Exemple : Température de confort 21 °C plus décalage manuel de 1,5 °C = 22,5 °C. Passage en Eco avec une température paramétrée de 17°C. L'appareil régule sur 18,5°C, car l'ajustage manuel est ajouté.

11.5.102 Réglage de la valeur de consigne — Réinitialisation de l'ajustage manuel via objet

Options :	non
	oui

A activation, la suppression de l'ajustage manuel est possible à tout moment par le biais d'un objet séparé. Exemple d'application : réinitialisation de l'ajustage manuel de tous les appareils se trouvant dans un immeuble à usage de bureaux, par une horloge dans le système.

11.5.103 Réglage de la valeur de consigne — Enregistrer commande sur place de manière durable

Options :	non
	oui

A activation, les réglages manuels de Valeur de consigne et le cas échéant Vitesse du ventilateur, ainsi que la valeur de l'objet « Charge de base » sont enregistrés sur l'appareil et réactivés à l'issue d'un redémarrage. Ceci est également valable pour le mode de fonctionnement.

Lors d'une reprogrammation de l'appareil, les valeurs de consigne enregistrées sont elles aussi supprimées.

11.5.104 Détection de la température — Entrées de la détection de la température

Options :	Mesure interne
	Mesure externe
	Mesure pondérée

La température ambiante peut être mesurée sur l'appareil ou être envoyée sur le bus par le biais d'un objet de communication. On distingue, en complément, la mesure pondérée, dans le cadre de laquelle jusqu'à trois valeurs de température (1x interne, 2 x externe) pondérées sous forme de moyenne servent de valeur d'entrée à la régulation.

11.5.105 Détection de la température — Entrées de la détection de la température pondérée

Options :	Mesure interne et externe
	2 mesures externes
	Mesure interne et 2 mesures externes

Définition des entrées destinées à l'acquisition de température pour la mesure pondérée et qui servent de valeur d'entrée à la régulation après avoir été pondérées sous forme de moyenne.



Nota

Ce paramètre n'est disponible que si le paramètre « Entrées de la détection de la température » est sur « Mesure pondérée ».

11.5.106 Détection de la température — Pondération de la mesure interne (0..100 %)

Options :	Possibilité de réglage entre 0 et 100
-----------	---------------------------------------

Définition de la pondération de la mesure interne de 0 à 100 %.



Information

Ce paramètre n'est disponible que si le paramètre « Entrées de la détection de la température pondérée » est sur « Mesure interne et externe » ou « Mesure interne et 2 mesures externes ».

11.5.107 Détection de la température — Pondération de la mesure externe (0..100 %)

Options :	Possibilité de réglage entre 0 et 100
-----------	---------------------------------------

Définition de la pondération de la mesure externe de 0 à 100 %.



Information

Ce paramètre n'est disponible que si le paramètre « Entrées de la détection de la température pondérée » est sur « Mesure interne et externe », « 2 mesures externes » ou « Mesure interne et 2 mesures externes ».

11.5.108 Détection de la température — Pondération de la mesure externe 2 (0..100 %)

Options :	Possibilité de réglage entre 0 et 100
-----------	---------------------------------------

Définition de la pondération de la mesure externe 2 de 0 à 100 %. Ajouté à la pondération de la mesure externe (0..100%), ce réglage doit permettre d'obtenir 100 %.



Information

Ce paramètre n'est disponible que si le paramètre « Entrées de la détection de la température pondérée » est sur « 2 mesures externes » ou « Mesure interne et 2 mesures externes ».

11.5.109 Détection de la température — Envoi cyclique de la température réelle actuelle (min)

Options :	Possibilité de réglage entre 5 et 240
-----------	---------------------------------------

La température réelle utilisée actuellement par l'appareil peut être envoyée périodiquement sur le bus.

11.5.110 Détection de la température — Différence de valeur pour l'envoi de la température réelle (x 0,1°C)

Options :	Possibilité de réglage entre 1 et 100
-----------	---------------------------------------

Si le changement de température dépasse l'écart paramétré entre la température réelle mesurée et la dernière température réelle envoyée, le système envoie la valeur modifiée.



Information

Ce paramètre n'est disponible que si le paramètre « Entrées de la détection de la température » est sur « Mesure pondérée ».

11.5.111 Détection de la température — Valeur de compensation pour la mesure de la température interne (x 0,1°C)

Options :	Possibilité de réglage entre 1 et 100
-----------	---------------------------------------

Chaque lieu d'installation présente des conditions physiques différentes (mur intérieur ou extérieur, mur massif ou en construction légère, etc.). Pour utiliser la température réelle sur le lieu d'installation en tant que valeur de mesure de l'appareil, il convient de réaliser sur site une mesure à l'aide d'un thermomètre équilibré et/ou étalonné par une organisation externe. L'écart entre la valeur de température réelle affichée sur l'appareil et la température réelle déterminée par l'appareil de mesure externe doit être saisie dans le champ de paramètre en tant que « valeur d'équilibrage ».



Nota

- La mesure d'équilibrage ne doit pas être réalisée directement après le montage de l'appareil. L'appareil doit d'abord s'adapter à la température ambiante, avant que l'équilibrage ne soit réalisé. La mesure d'équilibrage doit être répétée peu de temps avant ou après l'emménagement de la pièce.
- Ce paramètre n'est disponible que si le paramètre « Entrées de la détection de la température » est sur « Mesure interne » ou « Mesure pondérée »..

11.5.112 Détection de la température — Délai de surveillance détection de la température (0 = aucune surveillance) (min)

Options :	Possibilité de réglage entre 0 et 120
-----------	---------------------------------------

En l'absence de toute température acquise pendant le délai défini, l'appareil passe en mode de défaut. Il envoie un télégramme via l'objet « Défaut température réelle » sur le bus et règle Mode de fonctionnement et Valeur calibrée en cas de défaut.

11.5.113 Détection de la température — Valeur réglée en cas de défaut (0 - 255)

Options :	Possibilité de réglage entre 0 et 255
-----------	---------------------------------------

En cas de défaillance de la mesure de température réelle, l'appareil n'est plus à même de déterminer lui-même la valeur calibrée. En cas d'erreur, au lieu d'une régulation 2 points (1 bit) paramétrée, c'est une régulation PWM (1 bit) avec un temps de cycle fixe de 15 minutes qui est utilisée. Dans un tel cas, la valeur de paramètre réglée pour la valeur calibrée est considérée en cas de défaut.

11.5.114 Fonctions d'alarme



Nota

Disponible uniquement si le paramètre « Fonction de l'appareil » est réglé sur « Appareil unique » ou « Appareil maître ».

11.5.115 Fonctions d'alarme — Alarme d'eau de condensation

Options :	non
	oui

Lors de l'utilisation d'un ventilo-convecteur, des condensats risquent de se former pendant le fonctionnement en raison d'un refroidissement trop important et / ou d'une humidité de l'air trop élevée. La plupart du temps, les condensats qui en résultent sont collectés dans un bac. Pour protéger ce bac contre tout débordement et donc d'éviter que des appareils et/ou le bâtiment ne subissent d'éventuels dommages, celui-ci signale le dépassement du niveau de remplissage maximal à l'objet « Alarme de condensats » (réception uniquement). Ceci permet au régulateur de passer à une fonction de protection. Ceci est indiqué par le biais de l'icône correspondant sur les appareils à affichage. La commande sur site est bloquée. Une commande n'est possible qu'à l'issue de la désactivation de l'alarme.



Nota

Ce paramètre n'est disponible que si le paramètre « Fonction du régulateur » est soit sur « Refroidissement », « Refroidissement avec niveau supplémentaire », « Chauffage et refroidissement », soit sur « Chauffage et refroidissement avec niveaux supplémentaires ».

11.5.116 Fonctions d'alarme — Alarme de point de rosée

Options :	non
	oui

Lors de l'utilisation d'appareils de réfrigération, il se peut qu'en cours de fonctionnement des condensats se forment sur les conduites d'amenée du fluide réfrigérant en raison d'un refroidissement trop important et/ou d'une humidité de l'air trop élevée. Le capteur de point de rosée signale la formation de rosée via l'objet « Alarme de point de rosée » (réception uniquement). Ceci permet au régulateur de passer à une fonction de protection. Celle-ci est visualisée par l'icône correspondant sur les appareils munis d'un afficheur. La commande sur site est bloquée. Une commande n'est possible qu'à l'issue de la désactivation de l'alarme.



Nota

Ce paramètre n'est disponible que si le paramètre « Fonction du régulateur » est soit sur « Refroidissement », « Refroidissement avec niveau supplémentaire », « Chauffage et refroidissement », soit sur « Chauffage et refroidissement avec niveaux supplémentaires ».

11.5.117 Fonctions d'alarme — Température alarme antigél état CVC et RHCC (°C)

Options :	Possibilité de réglage entre 0 et 15
-----------	--------------------------------------

Les objets État RHCC et État Chauffage-Ventilation-Climatisation disposent d'un bit d'alarme antigél. Si la température d'entrée du régulateur n'atteint pas la température paramétrée à ce niveau, le bit d'alarme antigél est activé dans l'objet d'état. Si la température est dépassée, il est à nouveau réinitialisé.

11.5.118 Fonctions d'alarme — Température alarme surchauffe état RHCC (°C)

Options :	Possibilité de réglage entre 25 et 70
-----------	---------------------------------------

L'objet Etat RHCC dispose d'un bit d'alarme surchauffe. Si la température d'entrée du régulateur dépasse la température paramétrée à ce niveau, le bit d'alarme surchauffe est activé dans l'objet d'état. Si la température n'est plus atteinte, il est à nouveau réinitialisé.

11.5.119 Réglages du ventilo-convecteur - Vitesses du ventilateur



Nota

Disponible uniquement si le paramètre « Fonction de l'appareil » est réglé sur « Appareil unique » ou « Appareil maître » et que le paramètre « Type de refroidissement » est sur « Ventilo-convecteur ».

11.5.120 Réglages du ventilo-convecteur - Vitesses du ventilateur — Nombre de vitesses du ventilateur

Options :	3 niveaux
	5 niveaux

Ce paramètre permet de prédéfinir le nombre de vitesses de ventilateur que l'actionneur doit utiliser pour la commande du ventilo-convecteur.

11.5.121 Réglages du ventilo-convecteur - Vitesses du ventilateur — Format de la sortie de la vitesse

Options :	0..5
	0..255
	1 bit m de n
	1 bit 1 de n

- *0..5* : les valeurs de vitesse (0..3 ou 0..5) sont émises en format 1 octet, en tant que valeurs de compteur 0..3 ou 0..5.
- *0..255* : les valeurs de vitesse (0..3 ou 0..5) sont émises sous forme de pourcentages. Exemple ventilateur à 5 vitesses : la valeur de vitesse 1 est émise avec 20 %, la valeur de vitesse 5 avec 100 %.
- *1 bit m de n* : les valeurs de vitesse (0..3 ou 0..5) sont émises via des objets 1 bit. Le nombre d'objets disponible est égal au nombre de vitesses de ventilateur. Pour la vitesse 2, par exemple, les objets de vitesse de ventilateur 1 bit 1 et 2 sont émis avec la valeur 1, les autres objets de vitesse de ventilateur avec la valeur 0.
- *1 bit 1 de n* : les valeurs de vitesse (0..3 ou 0..5) sont émises via des objets 1 bit. Le nombre d'objets disponible est égal au nombre de vitesses de ventilateur. Pour la vitesse 2, par exemple, seul l'objet de vitesse de ventilateur 1 bit 2 est émis avec la valeur 1. Les autres objets de vitesse de ventilateur le sont avec la valeur 0.

11.5.122 Réglages du ventilo-convecteur - Vitesses du ventilateur — Sortie de vitesse

Options :	en cas de commande manuelle et automatique
	uniquement en cas de commande manuelle

Ce paramètre permet de régler le moment auquel les valeurs de vitesse de ventilateur sont émises : soit uniquement lors d'un réglage manuel de vitesses de ventilateur soit en fonctionnement automatique. Ce réglage dépend des possibilités de l'actionneur du ventilo-convecteur. Si en mode automatique la commande des vitesses de ventilateur est réalisée par l'actionneur lui-même à partir d'une dérivation de la valeur calibrée, l'option « uniquement en cas de commande manuelle » doit être sélectionnée et l'autre option si ce n'est pas le cas.

11.5.123 Réglages du ventilo-convecteur - Vitesses du ventilateur — Vitesse la plus basse réglable manuellement

Options :	Vitesse 0
	Vitesse 1

Ce paramètre permet de présélectionner le niveau de ventilateur le plus faible, pouvant être réglé par une commande sur l'appareil. Lors de la sélection de la vitesse 0, le système de chauffage / refroidissement ne fonctionne plus (vitesse de ventilateur et commande de ventilateur 0), tant que le mode de fonctionnement actuel et le type de fonctionnement sont conservés. Pour éviter un endommagement du bâtiment, la vitesse 0 est désactivée après expiration d'un délai de 18 heures et l'appareil repasse en mode automatique.

11.5.124 Réglages du ventilo-convecteur - Vitesses du ventilateur — Evaluation de l'état de vitesse

Options :	non
	oui

Le régulateur obtient la vitesse de ventilateur actuelle pour la commande d'un actionneur de ventilo-convecteur soit par détermination à partir de la table des valeurs de vitesse sous « Réglage de ventilo-convecteur Chauffage » ou « Réglage de ventilo-convecteur Refroidissement », soit par message en retour de l'actionneur de ventilo-convecteur. Si l'option « Oui » est sélectionnée à ce niveau, l'objet « État vitesse ventilo-convecteur » est activé par l'actionneur de ventilo-convecteur pour la réception de la vitesse de ventilateur.

11.5.125 Réglages du ventilo-convecteur Chauffage



Nota

Disponible uniquement si le paramètre « Fonction de l'appareil » est réglé sur « Appareil unique » ou « Appareil maître » et que le paramètre « Type de refroidissement » est sur « Ventilo-convecteur ». En complément, le paramètre « Fonction du régulateur » doit être sur « Chauffage », « Chauffage avec niveau supplémentaire », « Chauffage et refroidissement » ou « Chauffage et refroidissement avec niveaux supplémentaires ».

11.5.126 Réglages du ventilo-convecteur Chauffage — Vitesse du ventilateur 1-5 jusqu'à valeur calibrée (0 - 255) chauffage

Options :	Possibilité de réglage entre 0 et 255
-----------	---------------------------------------

A ce niveau, des vitesses de ventilateur sont affectées aux valeurs calibrées du régulateur. Cette affectation est utilisée lors de l'envoi de vitesses de ventilateur accompagnées de la valeur calibrée.



Nota

- Ces réglages de vitesse doivent être synchronisés avec ceux disponibles au niveau de l'actionneur de ventilo-convecteur.
- Le réglage du « Type de valeur calibrée » en tant que « Ventilo-convecteur » au niveau des paramètres de régulation n'est utile que pour le niveau de base ou le niveau supplémentaire. Le paramétrage du niveau de base et du niveau supplémentaire en tant que ventilo-convecteur est insensé, car seule la commande d'un seul actionneur de ventilo-convecteur à chaque fois pour Chauffage et Refroidissement est prise en charge.
- Les paramètres « Vitesse du ventilateur 4 - 5 jusqu'à valeur calibrée (0 - 255) chauffage » ne sont disponibles que si le paramètre « Nombre de vitesses du ventilateur » est sur « 5 niveaux ».

11.5.127 Réglages du ventilo-convecteur Chauffage — Limitation de vitesse du ventilateur de chauffage en cas de fonctionnement en mode Eco

Options :	non
	oui

Lors d'un passage en mode Eco, ceci entraîne une limitation des vitesses de ventilateur.

11.5.128 Réglages du ventilo-convecteur Chauffage — Vitesse max. du ventilateur de chauffage en cas de fonctionnement en mode Eco

Options :	Possibilité de réglage entre 0 et 5
-----------	-------------------------------------

Définition de la vitesse de ventilateur maximale possible lors d'un passage en mode Eco.



Remarque

Le paramètre ne peut être réglé que si le paramètre « Limitation des vitesses de ventilateur chauffage en mode Eco » est réglé sur « oui ».

11.5.129 Réglages du ventilo-convecteur Refroidissement



Nota

Disponible uniquement si le paramètre « Fonction de l'appareil » est réglé sur « Appareil unique » ou « Appareil maître » et que le paramètre « Type de refroidissement » est sur « Ventilo-convecteur ». En complément, le paramètre « Fonction du régulateur » doit être sur « Refroidissement », « Refroidissement avec niveau supplémentaire », « Chauffage et refroidissement » ou « Chauffage et refroidissement avec niveaux supplémentaires ».

11.5.130 Réglages du ventilo-convecteur Refroidissement — Vitesse du ventilateur 1- 5 jusqu'à valeur calibrée (0 - 255) refroidissement

Options :	Possibilité de réglage entre 0 et 255
-----------	---------------------------------------

A ce niveau, des vitesses de ventilateur sont affectées aux valeurs calibrées du régulateur. Cette affectation est utilisée lors de l'envoi de vitesses de ventilateur accompagnées de la valeur calibrée.



Nota

- Ces réglages de vitesse doivent être synchronisés avec ceux disponibles au niveau de l'actionneur de ventilo-convecteur.
- Le réglage du « Type de valeur calibrée » en tant que « Ventilo-convecteur » au niveau des paramètres de régulation n'est utile que pour le niveau de base ou le niveau supplémentaire. Le paramétrage du niveau de base et du niveau supplémentaire en tant que ventilo-convecteur est insensé, car seule la commande d'un seul actionneur de ventilo-convecteur à chaque fois pour Chauffage et Refroidissement est prise en charge.
- Les paramètres « Vitesse du ventilateur 4 - 5 jusqu'à valeur calibrée (0 - 255) refroidissement » ne sont disponibles que si le paramètre « Nombre de vitesses du ventilateur » est sur « 5 niveaux ».

11.5.131 Réglages du ventilo-convecteur Refroidissement — Limitation de vitesse du ventilateur de refroidissement en cas de fonctionnement en mode Eco

Options :	non
	oui

Lors d'un passage en mode Eco, ceci entraîne une limitation des vitesses de ventilateur.

11.5.132 Réglages du ventilo-convecteur Refroidissement — Vitesse max. du ventilateur de refroidissement en cas de fonctionnement en mode Eco

Options :	Possibilité de réglage entre 0 et 5
-----------	-------------------------------------

Définition de la vitesse de ventilateur maximale possible lors d'un passage en mode Eco.



Remarque

Le paramètre ne peut être réglé que si le paramètre « Limitation des vitesses de ventilateur refroidissement en mode Eco » est réglé sur « oui ».

11.5.133 Compensation estivale



Nota

Disponible uniquement si le paramètre « Fonction de l'appareil » est réglé sur « Appareil unique » ou « Appareil maître ».

11.5.134 Compensation d'été — Compensation d'été

Options :	non
	oui

A des fins d'économies d'énergie et afin de maintenir la différence de température dans des limites confortables lorsque l'on entre dans un bâtiment climatisé et que l'on en sort, il convient, en été, en présence de températures extérieures élevées, d'éviter un fort abaissement de la température ambiante (compensation estivale selon DIN 1946). L'augmentation de la température ambiante a lieu par le biais de l'adaptation de la température de consigne de refroidissement.

Une augmentation de la température ambiante ne signifie cependant pas chauffer la pièce, mais laisser la température ambiante atteindre une valeur réglée spécifique sans refroidissement. Cela permet d'éviter, par ex. en cas de température extérieure de 35 °C, que la climatisation présente continue de tenter d'abaisser la température ambiante à 24 °C.

L'activation de la compensation estivale nécessite cependant une sonde de température extérieure qui envoie la valeur mesurée sur le bus et peut ainsi être évaluée par le thermostat d'ambiance.

Les paramètres suivants sont disponibles pour la compensation estivale :

- « Compensation estivale Valeur de température extérieure inférieure »
- « Compensation estivale Valeur de température extérieure supérieure »
- « Compensation estivale Décalage de valeur de consigne inférieur »
- « Compensation estivale Décalage de température de consigne supérieur »

Au-dessus de la « valeur de température extérieure supérieure », la température de consigne minimale de refroidissement correspond à la température extérieure déduction faite du « Décalage de température de consigne supérieur ». Au-dessous de la « valeur de température extérieure inférieure », la température de consigne minimale de refroidissement n'est pas influencée par la température extérieure. Entre les valeurs de température extérieures « inférieure » et « supérieure », la valeur de consigne minimale de refroidissement est adaptée en fonction de la température extérieure, de manière modulée, de la température de consigne de température extérieure paramétrée déduction faite du « décalage inférieur » jusqu'à la valeur de température extérieure déduction faite du « décalage de valeur de consigne supérieur ».

Valeurs types pour la compensation estivale :

- 21 °C : valeur de température extérieure inférieure
- 32 °C : valeur de température extérieure supérieure
- 0 K : décalage de valeur de consigne inférieur
- 6 K : décalage de valeur de consigne supérieur

Cela signifie qu'une augmentation continue de la valeur de consigne minimale de refroidissement a lieu jusqu'à atteindre la température extérieure déduction faite du décalage de valeur de consigne de 0 à 6 K, lorsque la température extérieure augmente pour passer de 21 °C à 32 °C.

Exemple :

En présence d'une température extérieure en hausse, la valeur de consigne minimale de refroidissement augmente à partir d'une température extérieure de 21 °C. En présence d'une température extérieure de 30 °C, la valeur de consigne minimale de refroidissement est de 25,1 °C, en présence d'une température extérieure de 31 °C, elle est de 25,5 °C, pour une température extérieure de 32 °C, elle est de 26 °C et pour une température extérieure de 33 °C, elle est de 27 °C.

11.5.135 Compensation d'été — Température d'entrée (inférieure) pour la compensation estivale (°C)

Options :	Possibilité de réglage entre -127 et 127
-----------	--

Ce paramètre permet de définir la température extérieure minimale jusqu'à laquelle la correction de la valeur de consigne (compensation estivale) est effectuée en raison d'une température extérieure trop élevée.



Nota

Ce paramètre n'est disponible que si le paramètre « Compensation d'été » est réglé sur « oui ».

11.5.136 Compensation d'été — Décalage de la température de consigne à l'entrée dans la compensation estivale (x 0,1°C)

Options :	Possibilité de réglage entre -127 et 127
-----------	--

Ce paramètre permet de définir de combien de Kelvin il faut augmenter la valeur de consigne pendant la compensation estivale, si la valeur de température extérieure inférieure est atteinte.

Valeurs types pour la compensation estivale :

- 20 °C : valeur de température extérieure inférieure
- 32 °C : valeur de température extérieure supérieure
- 0 K : décalage de valeur de consigne inférieur
- 4 K : décalage de valeur de consigne supérieur

Cela signifie qu'une augmentation fluide de la valeur de consigne de 0 à 4 K a lieu si la température extérieure passe de 20 °C à 32 °C.



Nota

Ce paramètre n'est disponible que si le paramètre « Compensation d'été » est réglé sur « oui ».

11.5.137 Compensation d'été — Température de sortie (supérieure) pour la compensation estivale (°C)

Options :	Possibilité de réglage entre -127 et 127
-----------	--

Ce paramètre permet de définir la température extérieure maximale à partir de laquelle la correction de la valeur de consigne (compensation estivale) est effectuée en raison d'une température extérieure trop élevée.



Nota

Ce paramètre n'est disponible que si le paramètre « Compensation d'été » est réglé sur « oui ».

11.5.138 Compensation d'été — Décalage de la température de consigne à la sortie de la compensation estivale (x 0,1°C)

Options :	Possibilité de réglage entre -127 et 127
-----------	--

Ce paramètre permet de définir de combien de Kelvin il faut augmenter la valeur de consigne pendant la compensation estivale, si la valeur de température extérieure supérieure est atteinte.

Valeurs types pour la compensation estivale :

- 20 °C : valeur de température extérieure inférieure
- 32 °C : valeur de température extérieure supérieure
- 0 K : décalage de valeur de consigne inférieur
- 4 K : décalage de valeur de consigne supérieur

Cela signifie qu'une augmentation fluide de la valeur de consigne de 0 à 4 K a lieu si la température extérieure passe de 20°C à 32°C.



Nota

Ce paramètre n'est disponible que si le paramètre « Compensation d'été » est réglé sur « oui ».

11.5.139 Application — Fonction DEL

Cette application permet de configurer les LED des touches d'affichage d'état ou de fonction.

Les objets de communication suivants sont disponibles :

- « LED d'état »
- « Mode Jour/Nuit »
- « Alarme »
- « Enregistrement de scénario »

Les LED prévoient des couleurs et des niveaux de luminosité différents. Pour signaler une alarme et/ou l'enregistrement de scénarios, les LED peuvent clignoter.



Remarque

Les paramètres de l'application « Fonction DEL » peuvent être affichés à l'aide de **Paramètres généraux** et **Paramètres avancés**.

11.5.139.1 Mode de fonctionnement

Options :	Eclairage d'état
	Eclairage de fonction

- Eclairage d'état :
 - Les LED des touches indiquent l'état de l'appareil par des couleurs différentes.
- Eclairage de fonction :
 - Les LED des touches indiquent les fonctions de l'appareil par des couleurs différentes.

Ce paramètre permet de définir si les LED des touches TA indiquent l'état actuel de l'appareil ou la fonction d'appareil sélectionnée par une couleur.

Si le mode de fonctionnement « Eclairage d'état » est sélectionné, les LED possèdent l'objet de communication 1 bit ou 1 octet « DEL d'état ». A la réception d'un télégramme par le biais de l'objet d'état, les LED s'allument dans la couleur de la valeur reçue.

Si le mode de fonctionnement « Eclairage de fonction » est sélectionné, la couleur de la fonction de la touche peut être configurée de manière fixe, à l'aide du paramètre « Couleur de l'éclairage de la fonction ».

11.5.139.2 Type d'objet pour l'objet d'état

Options :	1 bit
	1 octet 0..100 %

- 1 bit :
 - La valeur est envoyée sous forme de commandes de commutation 1 bit (Marche/Arrêt) et les LED des touches s'allument dans la couleur pour Marche ou Arrêt.
- 1 octet 0..100 % :
 - La valeur est envoyée sous forme de commandes de commutation 1 octet (pourcentage) et les LED des touches s'allument dans la couleur de la plage correspondante (1 ... 5).

Le paramètre permet de définir la taille des objets de communication pour la couleur de LED.

Lors de la sélection de « 1 bit », l'objet 1 bit « LED d'état » est disponible. Si un télégramme ON est reçu via l'objet, les LED des touches TA s'allument dans la couleur définie au niveau du paramètre « Couleur pour la mise en marche ». Si un télégramme OFF est reçu, les LED prennent la couleur enregistrée au niveau du paramètre « Couleur pour la mise à l'arrêt ». Les LED peuvent également être éteintes.

Lors de la sélection de « 1 octet 0..100 % », l'objet 1 octet « LED d'état » est disponible. Si un télégramme de valeur est reçu via l'objet, les LED des touches TA s'allument dans la couleur définie au niveau des paramètres « Couleur pour la plage ... ». Les LED peuvent également être éteintes pour chaque plage.

Les cinq plages réglables ont le comportement suivant :

- Plage 1 : 0 %
- Plage 2 : $1 \% \leq \text{valeur} < S1$
- Plage 3 : $S1 \leq \text{valeur} < S2$
- Plage 4 : $S2 \leq \text{valeur} \leq 99 \%$
- Plage 5 : 100 %

Le paramètre « Seuil entre la plage 2 et 3 (%) » permet de définir la valeur seuil de S1.

Le paramètre « Seuil entre la plage 3 et 4 (%) » permet de définir la valeur seuil de S2.



Remarque

Ce paramètre ne peut être réglé que si le paramètre « Mode de fonctionnement » est sur « Eclairage d'état ».

11.5.139.3 Luminosité des couleurs

Options :	sombre
	clair

- sombre :
 - Les LED des touches s'allument à faible luminosité.
- clair :
 - Les LED des touches s'allument à luminosité élevée.

Ce paramètre permet de définir si les LED des touches TA s'allument sombre ou clair en permanence. Une distinction entre mode jour et mode nuit n'est pas établie.



Remarque

Ce paramètre ne peut être réglé que si le paramètre « Mode Jour/Nuit » est réglé sur « désactivé ».

11.5.139.4 Couleur pour la mise à l'arrêt

Options :	arrêt
	jaune
	rouge-orange
	rouge
	violet
	bleu
	verte
	blanc

- arrêt :
 - Les LED des touches sont éteintes.
- jaune ... blanc :
 - Les LED de touches s'allument dans la couleur définie, en présence d'un signal de commande « Arrêt ».

Ce paramètre permet de définir de quelle couleur s'allument les LED de touches TA, lorsque l'appareil reçoit une télégramme Off via l'objet de communication 1 bit « LED d'état ». La couleur par défaut est « vert ».



Remarque

Ce paramètre ne peut être réglé que si le paramètre « Mode de fonctionnement » est sur « Eclairage d'état » et le paramètre « Type d'objets pour l'objet d'état » sur « 1 bit ».

11.5.139.5 Couleur pour la mise en marche

Options :	arrêt
	jaune
	rouge-orange
	rouge
	violet
	bleu
	verte
	blanc

- arrêt :
 - Les LED des touches sont éteintes.
- jaune ... blanc :
 - Les LED de touches s'allument dans la couleur définie, en présence d'un signal de commande « Marche ».

Ce paramètre permet de définir de quelle couleur s'allument les LED de touches TA, lorsque l'appareil reçoit un télégramme On via l'objet de communication 1 bit « LED d'état ». La couleur par défaut est « vert ».



Remarque

Ce paramètre ne peut être réglé que si le paramètre « Mode de fonctionnement » est sur « Eclairage d'état » et le paramètre « Type d'objets pour l'objet d'état » sur « 1 bit ».

11.5.139.6 Couleur pour la plage 1 (0% inclus)

Options :	arrêt
	jaune
	rouge-orange
	rouge
	violet
	bleu
	verte
	blanc

- arrêt :
 - Les LED des touches sont éteintes.
- jaune ... blanc :
 - Les LED de touches s'allument dans la couleur définie pour la plage 1 en cas de télégrammes de valeur.

Ce paramètre permet de définir de quelle couleur s'allument les LED de touches TA, à la réception d'un télégramme ayant la valeur « 0 % » via l'objet de communication 1 octet « LED d'état ». La couleur par défaut est « vert ».



Remarque

Ce paramètre ne peut être réglé que si le paramètre « Mode de fonctionnement » est sur « Eclairage d'état » et le paramètre « Type d'objets pour l'objet d'état » sur « 1 octet 0..100% ».

11.5.139.7 Couleur pour la plage 2 (à partir de 1%)

Options :	arrêt
	jaune
	rouge-orange
	rouge
	violet
	bleu
	verte
	blanc

- arrêt :
 - Les LED des touches sont éteintes.
- jaune ... blanc :
 - Les LED de touches s'allument dans la couleur définie pour la plage 2 en cas de télégrammes de valeur.

Ce paramètre permet de définir de quelle couleur s'allument les LED de touches, à la réception d'un télégramme ayant une valeur remplissant les conditions suivantes, via l'objet de communication 1 octet « LED d'état » :

- Valeur ≥ 1 % et
- Valeur $< S1$.

La couleur par défaut est « jaune ».

Le paramètre « Seuil entre la plage 2 et 3 (%) » permet de définir le seuil de S1.



Remarque

Ce paramètre ne peut être réglé que si le paramètre « Mode de fonctionnement » est sur « Eclairage d'état » et le paramètre « Type d'objets pour l'objet d'état » sur « 1 octet 0..100% ».

11.5.139.8 Seuil entre la plage 2 et 3 (%)

Options :	Possibilité de réglage de 1 à 98
-----------	----------------------------------

Le paramètre permet de définir le seuil (S1) entre les plages 2 ou 3.

Si la valeur reçue est $< S1$ et ≥ 1 %, les LED de touches s'allument dans la couleur de la plage 2.

Si la valeur reçue est $\geq S1$ et $< S2$, les LED de touches s'allument dans la couleur de la plage 3.



Remarque

Le paramètre n'est réglable que si le paramètre « Mode de fonctionnement » est réglé sur « Eclairage d'état » et le paramètre « Type d'objet pour l'objet d'état » sur « 1 octet 0..100% ».

11.5.139.9 Couleur pour la plage 3

Options :	arrêt
	jaune
	rouge-orange
	rouge
	violet
	bleu
	verte
	blanc

- arrêt :
 - Les LED des touches sont éteintes.
- jaune ... blanc :
 - Les LED de touches s'allument dans la couleur définie pour la plage 3 en cas de télégrammes de valeur.

Ce paramètre permet de définir de quelle couleur s'allument les LED de touches TA, à la réception d'un télégramme ayant une valeur remplissant les conditions suivantes, via l'objet de communication 1 octet « LED d'état » :

- Valeur \geq S1 et
- Valeur $<$ S2.

La couleur par défaut est « jaune ».

Les deux seuils S1 et S2 sont définis par le biais des paramètres « Seuil entre la plage 2 et 3 (%) » et « Seuil entre la plage 3 et 4 (%) ».



Remarque

Ce paramètre ne peut être réglé que si le paramètre « Mode de fonctionnement » est sur « Eclairage d'état » et le paramètre « Type d'objets pour l'objet d'état » sur « 1 octet 0..100% ».

11.5.139.10 Seuil entre la plage 3 et 4 (%)

Options :	Possibilité de réglage de 2 à 99
-----------	----------------------------------

Le paramètre permet de définir le seuil (S2) entre les plages 3 ou 4.

Si la valeur reçue est \geq S1 et $<$ S2, les LED de touches s'allument dans la couleur de la plage 3.

Si la valeur reçue est \geq S2 et \leq 99 %, les LED de touches s'allument dans la couleur de la plage 4.



Remarque

Le paramètre n'est réglable que si le paramètre « Mode de fonctionnement » est réglé sur « Eclairage d'état » et le paramètre « Type d'objet pour l'objet d'état » sur « 1 octet 0..100% ».

11.5.139.11 Couleur pour la plage 4 (jusqu'à 99%)

Options :	arrêt
	jaune
	rouge-orange
	rouge
	violet
	bleu
	verte
	blanc

- arrêt :
 - Les LED des touches sont éteintes.
- jaune ... blanc :
 - Les LED de touches s'allument dans la couleur définie pour la plage 4 en cas de télégrammes de valeur.

Ce paramètre permet de définir de quelle couleur s'allument les LED de touches TA, à la réception d'un télégramme ayant une valeur remplissant les conditions suivantes, via l'objet de communication 1 octet « LED d'état » :

- Valeur \geq S2 et
- Valeur \leq 99 %.

La couleur par défaut est « rouge-orange ».

Le paramètre « Seuil entre la plage 3 et 4 (%) » permet de définir le seuil de S2.



Remarque

Ce paramètre ne peut être réglé que si le paramètre « Mode de fonctionnement » est sur « Eclairage d'état » et le paramètre « Type d'objets pour l'objet d'état » sur « 1 octet 0..100% ».

11.5.139.12 Couleur pour la plage 5 (100% inclus)

Options :	arrêt
	jaune
	rouge-orange
	rouge
	violet
	bleu
	verte
	blanc

- arrêt :
 - Les LED des touches sont éteintes.
- jaune ... blanc :
 - Les LED de touches s'allument dans la couleur définie pour la plage 5 en cas de télégrammes de valeur.

Ce paramètre permet de définir de quelle couleur s'allument les LED de touches TA, à la réception d'un télégramme ayant la valeur « 100 % » via l'objet de communication 1 octet « LED d'état ». La couleur par défaut est « rouge ».



Remarque

Ce paramètre ne peut être réglé que si le paramètre « Mode de fonctionnement » est sur « Eclairage d'état » et le paramètre « Type d'objets pour l'objet d'état » sur « 1 octet 0..100% ».

11.5.139.13 Couleur de l'éclairage de la fonction

Options :	arrêt
	jaune (lumière)
	rouge-orange (chauffage)
	rot
	violet (scénario)
	bleu (store)
	verte
	blanc (neutre)

- Arrêt :
 - Les LED des touches sont éteintes.
- jaune ... blanc :
 - Les LED de touches s'allument dans la couleur sélectionnée.

Ce paramètre permet de définir de quelle couleur les icônes de fonctions TA (touches TA) de l'appareil s'allument.

En complément, les LED permettent l'orientation, c'est-à-dire que les touches sont reconnaissables dans l'obscurité. Une autre solution consiste à éteindre les LED, par exemple lors de l'utilisation de l'appareil dans une chambre.



Remarque

Le paramètre n'est réglable que si le paramètre « Mode de fonctionnement » est réglé sur « Eclairage de fonction ».

11.5.139.14 Mode Jour/Nuit

Options :	désactivé
	activé

- désactivé :
 - L'objet de communication « Mode Jour/Nuit » n'est pas validé.
- activé :
 - L'objet de communication « Mode Jour/Nuit » est validé.
 - A la réception d'un télégramme comportant la valeur « 1 » par le biais de cet objet, les LED des touches s'allument clair. A la réception d'un télégramme comportant la valeur « 0 », elles s'allument sombre.

Les LED des touches TA prévoient des niveaux de luminosité différents. Ce paramètre permet de définir si les LED peuvent passer de clair à sombre et inversement.



Remarque

Le paramètre est disponible par le biais des réglages suivants :

- Le paramètre « Mode de fonctionnement » est réglé sur « Eclairage d'état » et
- Le paramètre « Type d'objet pour l'objet d'état » est réglé sur « 1 bit » et
- Le paramètre « Couleur pour la mise à l'arrêt » est réglé sur une couleur et pas sur « arrêt » ou
- Le paramètre « Couleur pour la mise en marche » est réglé sur une couleur et pas sur « arrêt ».

Le paramètre est disponible en complément par le biais des réglages suivants :

- Le paramètre « Mode de fonctionnement » est réglé sur « Eclairage d'état » et
- Le paramètre « Type d'objet pour l'objet d'état » est réglé sur « 1 octet 0..100 % » et
- Au moins un paramètre « Couleur pour la plage x » est réglé sur une couleur et pas sur « arrêt ».

Le paramètre est disponible en complément par le biais des réglages suivants :

- Le paramètre « Mode de fonctionnement » est réglé sur « Eclairage de fonction » et
- Le paramètre « Couleur de l'éclairage de la fonction » est réglé sur une couleur et pas sur « arrêt ».

11.5.139.15 Fonction de mémorisation de scénarios de lumière

Options :	désactivé
	activé

- désactivé :
 - L'objet de communication « Enregistrement de scénario » n'est pas validé.
- activé :
 - L'objet de communication « Enregistrement de scénario » est validé.

Le paramètre permet d'activer l'objet de communication de 1 octet « Enregistrement de scénario ». Et il est également défini si la LED de la touche clignote pendant trois secondes puis s'allume en permanence, à la réception d'un télégramme d'enregistrement de scénario par le biais de l'objet validé.

La LED clignote de la couleur réglée pour l'éclairage d'état ou de fonction. Si l'objet « Mode Jour/Nuit » est validé, la LED clignote soit clair soit sombre.



Remarque

Le paramètre est disponible par le biais des réglages suivants :

- Le paramètre « Mode de fonctionnement » est réglé sur « Eclairage d'état » et
- Le paramètre « Type d'objet pour l'objet d'état » est réglé sur « 1 bit » et
- Le paramètre « Couleur pour la mise à l'arrêt » est réglé sur une couleur et pas sur « arrêt » et
- Le paramètre « Couleur pour la mise en marche » est réglé sur une couleur et pas sur « arrêt ».

Le paramètre est disponible en complément par le biais des réglages suivants :

- Le paramètre « Mode de fonctionnement » est réglé sur « Eclairage d'état » et
- Le paramètre « Type d'objet pour l'objet d'état » est réglé sur « 1 octet 0..100 % » et
- Tous les paramètres « Couleur pour la plage x » sont réglés sur une couleur et pas sur « arrêt ».

Le paramètre est disponible en complément par le biais des réglages suivants :

- Le paramètre « Mode de fonctionnement » est réglé sur « Eclairage de fonction » et
- Le paramètre « Couleur de l'éclairage de la fonction » est réglé sur une couleur et pas sur « arrêt ».

11.5.139.16 Fonction d'alarme

Options :	désactivé
	activé

- désactivé :
 - L'objet de communication « Alarme » n'est pas validé.
- activé :
 - L'objet de communication « Alarme » est validé.

Le paramètre permet d'activer l'objet de communication de 1 octet « Alarme ». A la réception d'un télégramme On via cet objet, la LED de la touche clignote. A la réception d'un télégramme Off via cet objet, la LED est allumée en permanence.

La LED clignote de la couleur réglée pour l'éclairage d'état ou de fonction. Si l'objet « Mode Jour/Nuit » est validé, la LED clignote soit clair soit sombre.

La fonction d'alarme peut afficher une alarme vent ou une porte ouverte par exemple, si l'utilisateur souhaite déplacer un store ou un volet roulant vers le bas.



Remarque

Le paramètre est disponible par le biais des réglages suivants :

- Le paramètre « Mode de fonctionnement » est réglé sur « Eclairage d'état » et
- Le paramètre « Type d'objet pour l'objet d'état » est réglé sur « 1 bit » et
- Le paramètre « Couleur pour la mise à l'arrêt » est réglé sur une couleur et pas sur « arrêt » et
- Le paramètre « Couleur pour la mise en marche » est réglé sur une couleur et pas sur « arrêt ».

Le paramètre est disponible en complément par le biais des réglages suivants :

- Le paramètre « Mode de fonctionnement » est réglé sur « Eclairage d'état » et
- Le paramètre « Type d'objet pour l'objet d'état » est réglé sur « 1 octet 0..100 % » et
- Tous les paramètres « Couleur pour la plage x » sont réglés sur une couleur et pas sur « arrêt ».

Le paramètre est disponible en complément par le biais des réglages suivants :

- Le paramètre « Mode de fonctionnement » est réglé sur « Eclairage de fonction » et
- Le paramètre « Couleur de l'éclairage de la fonction » est réglé sur une couleur et pas sur « arrêt ».

11.6 Application « Fonctions générales »

L'activation de cinq canaux est possible au maximum pour l'utilisation des applications décrites dans ce chapitre.

11.6.1 Canal x — Application

Options :	Inactif
	Télégrammes cycliques
	Priorité
	Porte logique
	Porte
	Lumière d'escalier
	Temporisation
	Codeur min. / max.
	Scénario

- Inactif :
 - L'application n'est pas active. Aucun paramètre n'est disponible.
- Télégrammes cycliques :
 - Après la réception d'un télégramme sur l'objet « GFx : Entrée », un télégramme ayant le même contenu est envoyé de manière cyclique sur le bus via l'objet « GFx : Sortie ». Informations complémentaires, voir « Application — Télégrammes cycliques », à la page 144.
- Priorité :
 - Les télégrammes reçus via l'objet de communication « GFx : Entrée de commutation » sont transmis à l'objet « GFx : Sortie », en fonction de l'état de l'objet « GFx : Entrée de priorité ». Informations complémentaires, voir « Application — Priorité », à la page 149.
- Porte logique :
 - L'application permet de définir la porte logique permettant de relier les objets de communication « GFx : Entrée 1 », « GFx : Entrée 2^e » et « GFx : Sortie ». Informations complémentaires, voir « Application — Grille logique », à la page 150.
- Porte :
 - L'application permet de filtrer certains signaux et de bloquer temporairement le flux de signaux. Informations complémentaires, voir « Application — Porte », à la page 156.
- Lumière d'escalier :
 - L'application permet de munir des télégrammes de commutation ou de valeur d'un temps de post-fonctionnement. Informations complémentaires, voir « Application — Lumière d'escalier », à la page 162.
- Temporisation :
 - L'application permet de recevoir des télégrammes via l'objet « GFx : Entrée ». Informations complémentaires, voir « Application — Temporisation », à la page 166.
- Codeur min. / max. :
 - L'application permet de comparer jusqu'à huit valeurs d'entrée entre elles. Informations complémentaires, voir « Application — Codeur min. / max. », à la page 172.

- Scénario :
 - L'application permet d'appeler des scénarios, qui sont stockés dans le dispositif, sur l'objet de communication de 1 octet « GFX : Appel de scénario » via la réception d'un numéro de scénario. Informations complémentaires, voir « Application — Scénario », à la page 175.



Remarque

Les paramètres suivants ne sont réglables que si l'application correspondante (voir ci-dessus) est sélectionnée.

11.6.2 Application — Télégrammes cycliques

L'application permet d'envoyer des télégrammes régulièrement sur le bus dans des conditions définies.

Les objets de communication suivants sont disponibles :

- « GFx : Entrée »
- « GFx : Sortie »
- « GFx : Validation » (objet 1 bit)

Les objets « GFx : Entrée » et « GFx : Sortie » peuvent avoir des tailles différentes (1 bit ... 4 octets, suivant le type d'objet sélectionné). La taille binaire des objets « GFx : Entrée » et « GFx : Sortie » peut être adaptée ensemble pour les différents cas d'utilisation.

L'application permet, après la réception d'un télégramme sur l'objet « GFx : Entrée », d'envoyer de manière cyclique sur le bus un télégramme avec le même contenu via l'objet « GFx : Sortie ». Les types d'objets pour « GFx : Entrée » et « GFx : Sortie » peuvent être paramétrés en commun. Les intervalles d'envoi cyclique via l'objet « GFx : Sortie » sont réglables.

L'objet « GFx : Validation » supplémentaire permet de verrouiller temporairement la fonction.



Remarque

Les paramètres de l'application « Télégrammes cycliques » peuvent être affichés à l'aide de **Paramètres généraux** et **Paramètres avancés**.



Remarque

Le numéro (GF1 ... GFx) de l'objet dépend du canal utilisé.

11.6.2.1 Nom du canal

Entrée :	<Nom>
----------	-------

Le paramètre permet de nommer le canal sélectionné. Le nom par défaut « Canal » peut être remplacé par un nom quelconque. La longueur du nom est limitée à 30 caractères.

11.6.2.2 Type d'objet

Options :	1 bit Commutation
	1 bit Alarme
	1 octet 0..100 %
	1 octet 0..255
	2 octets flottants
	2 octets signés
	2 octets non signés
	4 octets flottants
	4 octets signés
	4 octets non signés

- 1 bit Commutation :
 - La valeur est envoyée sous forme de commande de commutation 1 bit (0 ou 1), par ex. Marche/Arrêt, validé/bloqué, vrai/faux.
- 1 bit Alarme :
 - La valeur est envoyée sous forme de commande de commutation 1 bit (0 ou 1), fonctions d'alarme Marche/Arrêt.
- 1 octet 0..100 % :
 - La valeur est envoyée sous forme de valeur 1 octet non signée (pourcentage). (0 = 0 %, 255 = 100 %)
- 1 octet 0..255 :
 - La valeur est envoyée sous forme de valeur 1 octet non signée. Valeur quelconque 0 ... 255.
- 2 octets à virgule flottante :
 - La valeur est envoyée sous forme de valeur à virgule flottante (-671088,6 ... 670760,9), par ex. valeur de température ou valeur d'humidité.
- 2 octets signés :
 - La valeur est envoyée sous forme de valeur 2 octets signée (-32768 ... +32767), par ex. écart de temps ou écart de pourcentage.
- 2 octets non signés :
 - La valeur est envoyée sous forme de valeur 2 octets non signée (0 ... 65535), valeur de temps ou de luminosité, par exemple.
- 4 octets à virgule flottante :
 - La valeur est envoyée sous forme de valeur à virgule flottante 4 octets, des valeurs physiques, telles que l'intensité d'éclairage, la puissance électrique, la pression.
- 4 octets signés :
 - La valeur est envoyée sous forme de valeur 4 octets signée (-2147483648 ... 2147483647), impulsion de comptage, écart de temps, par exemple.
- 4 octets non signés :
 - La valeur est envoyée sous forme de valeur 4 octets non signée (0 ... 4294967295), impulsion de comptage, par exemple.

L'option réglée définit la taille binaire commune de l'objet d'entrée et de sortie.

11.6.2.3 Durée de cycle

Options :	Possibilité de réglage de 00.00.55 à 01.30.00 (hh:mm:ss)
-----------	--

Les télégrammes de l'objet En Fonctionnement sont envoyés sur le bus de manière cyclique.
Le paramètre définit l'intervalle de temps à partir duquel un autre envoi des télégrammes a lieu.

11.6.2.4 Objet de validation

Options :	désactivé
	activé

- désactivé :
 - L'objet « GFx : Validation » n'est pas validé.
- activé :
 - L'objet « GFx : Validation » est validé. La fonction « Télégrammes cycliques » peut être bloquée temporairement via l'objet.

Le paramètre permet d'activer l'objet de communication de 1 bit « GFx : Validation ».



Remarque

Un réglage des paramètres suivants est possible si le paramètre « Objet de validation » est activé :

- « Valeur d'objets d'objet de validation »
- « Objet de validation après le retour de la tension »

11.6.2.5 Valeur d'objets d'objet de validation

Options :	normal
	inversé

- normal :
 - A la réception d'un télégramme Off via l'objet « GFx : Validation », la fonction « Télégrammes cycliques » est verrouillée. Le blocage est levé lorsqu'un télégramme On est reçu.
- inverse :
 - A la réception d'un télégramme On via l'objet « GFx : Validation », la fonction « Télégrammes cycliques » est verrouillée. Le blocage est levé lorsqu'un télégramme Off est reçu.

Le paramètre permet de définir si la fonction « Télégrammes cycliques » est verrouillée temporairement à la réception d'un télégramme On ou Off.



Remarque

Ce paramètre ne peut être réglé que si le paramètre « Objet de validation » est réglé sur « activé ».

11.6.2.6 Objet de validation après le retour de la tension

Options :	bloqué
	validé

- bloqué :
 - A l'issue du rétablissement de la tension de bus, l'objet « GfX : Validation » n'est pas activé. La fonction de verrouillage est désactivée.
- validé :
 - Si l'objet « GfX : Validation » était activé avant une coupure de la tension de bus, il est également activé à l'issue du rétablissement de la tension de bus.

Le paramètre permet d'attribuer une valeur définie sur l'objet de communication « GfX : Validation » après un retour de la tension de bus.



Remarque

Ce paramètre ne peut être réglé que si le paramètre « Objet de validation » est réglé sur « activé ».

11.6.2.7 Envoi cyclique

Options :	toujours activé
	activé dans le cas de la valeur spécifiée
	activé sauf dans le cas de la valeur spécifiée

- toujours activé :
 - Les télégrammes reçus sur l'objet « GfX : Entrée » sont transférés immédiatement à l'objet « GfX : Sortie » pour y être envoyés cycliquement.
- activé dans le cas de la valeur spécifiée :
 - Un envoi cyclique de cette valeur via l'objet « GfX : Sortie » n'a lieu que lors de la réception d'une certaine valeur définie. Si une autre valeur est reçue sur l'objet « GfX : Entrée », aucun télégramme n'est envoyé via l'objet « GfX : Sortie ».
- activé sauf dans le cas de la valeur spécifiée :
 - Un envoi cyclique d'une valeur divergente via l'objet « GfX : Sortie » n'a lieu que lors de la réception d'une valeur différente de celle définie.

11.6.2.8 Valeur pour l'envoi cyclique

Les options et les limites de réglage disponibles dépendent du paramètre « Type d'objet ».

Options lors de la sélection de « 1 bit Commutation » et « 1 bit Alarme » :

Options :	Arrêt
	Marche

Options lors de la sélection de « 1 octet 0..100% » :

Options :	Possibilité de réglage de 0 à 100 (%)
-----------	---------------------------------------

Options lors de la sélection de « 1 octet 0..255 » :

Options :	Possibilité de réglage de 0 à 255
-----------	-----------------------------------

Options lors de la sélection « 2 octets à virgule flottante » :

Options :	Possibilité de réglage de -671088,64 à 670760,96
-----------	--

Options lors de la sélection de « 2 octets signés » :

Options :	Possibilité de réglage de -32768 à +32767
-----------	---

Options lors de la sélection de « 2 octets non signés » :

Options :	Possibilité de réglage de 0 à 65535
-----------	-------------------------------------

Options lors de la sélection de « 2 octets Température » :

Options :	Possibilité de réglage de -273 à 500
-----------	--------------------------------------

Options lors de la sélection « 4 octets à virgule flottante » :

Options :	Possibilité de réglage de -4000000 à 4000000
-----------	--

Options lors de la sélection de « 4 octets signés » :

Options :	Possibilité de réglage de -2147483648 à 2147483647
-----------	--

Options lors de la sélection de « 4 octets non signés » :

Options :	Possibilité de réglage de 0 à 4294967295
-----------	--

Le paramètre permet de définir la valeur devant être reçue sur l'objet « GFx : Entrée », pour que la même valeur soit envoyées périodiquement via l'objet « GFx : Sortie ». La taille binaire dépend du paramètre « Type d'objet ».



Remarque

Ce paramètre ne peut être réglé que si le paramètre « Envoi cyclique » est réglé sur « activé dans le cas de la valeur spécifiée » ou sur « activé sauf dans le cas de la valeur spécifiée ».

11.6.3 Application — Priorité

L'application permet d'activer les sorties de commutation d'un guidage forcé (priorité).

Les objets de communication suivants sont disponibles :

- « GFx : Entrée de commutation » (objet 1 octet)
- « GFx : Entrée de priorité » (objet 2 octets)
- « GFx : Sortie » (objet 1 bit)

Les télégrammes reçus sur « GFx : Entrée de commutation » sont transmis à l'objet « GFx : Sortie », en fonction de l'état de l'objet « GFx : Entrée de priorité ».

L'objet de 2 bits « GFx : Entrée de priorité » peut recevoir et distinguer quatre valeurs différentes (0, 1, 2 et 3). Ainsi l'objet « GFx : Sortie » est guidé de manière forcée. Cela permet de faire la différence entre trois états différents :

- « GFx : Entrée de priorité » a la valeur « 3 ». La valeur présente sur « GFx : Entrée de commutation » n'a aucune signification. L'objet « GFx : Sortie » est actionné de manière forcée et a la valeur « 1 ».
- « GFx : Entrée de priorité » a la valeur « 2 ». La valeur présente sur « GFx : Entrée de commutation » n'a aucune signification. L'objet « GFx : Sortie » est arrêté de manière forcée et a la valeur « 0 ».
- « GFx : Entrée de priorité » a la valeur « 1 » ou « 0 ». L'objet « GFx : Sortie » n'est pas guidé de manière forcée. L'objet « GFx : Entrée de commutation » est associé au bit d'état de l'objet de priorité OU et transféré à l'objet « GFx : Sortie ».

Lors d'un guidage forcé, les modifications de l'objet « GFx : Entrée de commutation » sont mémorisées, même si l'état actuel sur l'objet « GFx : Sortie » ne change pas immédiatement. A l'arrêt du guidage forcé, l'objet « GFx : Sortie » envoie un télégramme en fonction de la valeur actuelle de l'objet « GFx : Entrée de commutation ».



Remarque

Les paramètres de l'application « Priorité » peuvent être affichés par le biais de **Paramètres généraux**.



Remarque

Le numéro (GF1 ... GFx) de l'objet dépend du canal utilisé.

11.6.3.1 Nom du canal

Entrée :	<Nom>
----------	-------

Le paramètre permet de nommer le canal sélectionné. Le nom par défaut « Canal » peut être remplacé par un nom quelconque. La longueur du nom est limitée à 30 caractères.

11.6.4 Application — Grille logique

L'application permet de relier jusqu'à dix valeurs d'entrée entre elles.

Les objets de communication suivants sont disponibles :

- « GFx : Sortie »
- « GFx : Entrée x »

Tous les objets d'entrée et l'objet de sortie peuvent prendre la taille 1 bit ou 1 octet indépendamment les uns des autres.

L'application permet de définir la porte logique à laquelle les objets d'entrée activés sont reliés. A l'arrivée de nouveaux télégrammes sur les entrées, ils sont commutés suivant la fonction sélectionnée. Une inversion des diverses entrées est possible en complément.

L'objet de sortie permet d'envoyer le résultat calculé à partir des entrées. Un réglage de la valeur de sortie à envoyer lors d'un résultat positif est possible.



Remarque

Les paramètres de l'application « Grille logique » peuvent être affichés à l'aide de **Paramètres généraux**, **Paramètres d'entrée x** et **Paramètres de sortie**.



Remarque

Le numéro (GF1 ... GFx) de l'objet dépend du canal utilisé.

11.6.4.1 Nom du canal

Entrée :	<Nom>
----------	-------

Le paramètre permet de nommer le canal sélectionné. Le nom par défaut « Canal » peut être remplacé par un nom quelconque. La longueur du nom est limitée à 30 caractères.

11.6.4.2 Fonction logique

Options :	ET
	OU
	OU exclusif
	XNOR
	NON-ET
	NON-OU

- AND ... NOR:
 - Grilles logiques à l'aide desquelles des objets de communication peuvent être reliés.

Ce paramètre permet de définir la grille logique à laquelle les objets de communication sont reliés.

11.6.4.3 Nombre d'objets d'entrée

Options :	Possibilité de réglage de 1 à 10
-----------	----------------------------------

Ce paramètre permet de définir le nombre d'objets d'entrée reliés dans la fonction logique.



Remarque

Si ce paramètre est réglé sur « 1 », le paramètre « Fonction logique » défini est sur « NOT ».

11.6.4.4 Type d'objets d'entrée x

Options :	1 bit
	1 octet

- 1 bit :
 - L'objet d'entrée peut prendre la valeur « 0 » ou la valeur « 1 ».
- 1 octet :
 - L'objet d'entrée peut prendre la valeur 0 à 255.

Le paramètre permet de définir la taille binaire de l'objet d'entrée.

11.6.4.5 Valeur initiale d'entrée x

Options :	initialisé avec 0
	initialisé avec 1

- initialisé avec 0 :
 - A l'issue de la première mise en service et du rétablissement de la tension, la valeur logique « 0 » est disponible au niveau de l'entrée.
- initialisé avec 1 :
 - A l'issue de la première mise en service et du rétablissement de la tension, la valeur logique « 1 » est disponible au niveau de l'entrée.

Le paramètre permet de définir la valeur d'entrée devant être affectée à l'entrée après la première mise en service et le rétablissement de la tension. Ainsi, aucun état non défini ne peut être créé.

11.6.4.6 Logique de l'entrée x

Options :	normal
	inversé

- normal :
 - Le signal d'entrée du canal n'est pas inversé.
- inverse :
 - Le signal d'entrée du canal est inversé.

Le paramètre permet d'inverser le signal d'entrée du canal.



Remarque

Avec un objet d'entrée de 1 octet, le réglage « inversement » signifie qu'une valeur logique « 1 » ne sera affectée sur l'entrée qu'à la réception de la valeur « 0 ». Toutes les autres valeurs (1 à 255) génèrent un « 0 » logique sur l'entrée.

11.6.4.7 Type d'objets de sortie

Options :	1 bit
	1 octet

- 1 bit :
 - L'objet « GfX : Sortie » est composé d'une valeur 1 bit (0/1).
- 1 octet :
 - L'objet « GfX : Sortie » est composé d'une valeur 1 octet (0 ... 255).

Chaque fonction logique possède un objet de sortie. Le résultat calculé à partir des entrées est envoyé sur le bus via l'objet de sortie.

Le paramètre permet de définir la taille binaire de l'objet de sortie.

11.6.4.8 Envoyer l'objet de sortie

Options :	à chaque télégramme d'entrée
	en cas de modification de l'objet de sortie

- à chaque télégramme d'entrée :
 - A la réception d'un télégramme via l'objet d'entrée, l'objet de communication envoie toujours la valeur de l'objet de sortie sur le bus. Cela se produit aussi lorsque la valeur de l'objet de sortie n'a pas changé.
- en cas de modification de l'objet de sortie :
 - L'objet de communication envoie uniquement un télégramme si la valeur de l'objet de sortie a changé.

Ce paramètre permet de définir si à chaque réception d'un télégramme ou uniquement lors d'un changement de l'objet de sortie, un télégramme est envoyé via l'objet de communication « GfX : Sortie ».

11.6.4.9 Valeur de l'objet de sortie en cas de logique correcte

Options :	Sortie réglée sur 1
	Défini via la valeur de sortie par défaut correcte

- Sortie réglée sur 1 :
 - Dès que la fonction logique est remplie, un « 1 » logique est disponible à l'entrée. Ceci est également valable si le paramètre « Type d'objet de sortie » est réglé sur « 1 octet ».
- Défini via la valeur de sortie par défaut correcte :
 - La valeur disponible à la sortie lorsque la logique est remplie peut être définie par le biais du paramètre « Valeur de sortie par défaut correcte ».

Ce paramètre permet de définir la valeur de l'objet de sortie à l'état logique « correct ».

11.6.4.10 Valeur de sortie par défaut correcte

Options :	correct = 0
	correct = 1

- correct = 0 :
 - En cas de logique remplie, la valeur « 0 » est disponible au niveau de l'objet de communication « GFx : Sortie ».
- correct = 1 :
 - En cas de logique remplie, la valeur « 1 » est disponible au niveau de l'objet de communication « GFx : Sortie ».

Le paramètre permet de définir la valeur envoyée via l'objet de communication 1 bit « GFx : Sortie », si la condition est remplie (correcte).



Remarque

Le paramètre ne peut être réglé que si le paramètre « Type d'objets de sortie » est sur « 1 bit » et le paramètre « Valeur de l'objet de sortie en cas de logique correcte » est réglé sur « Défini via la valeur de sortie par défaut correcte ».

11.6.4.11 Valeur de sortie par défaut correcte

Options :	Possibilité de réglage de 0 à 255
-----------	-----------------------------------

Le paramètre permet de définir la valeur envoyée via l'objet de communication 1 octet « GFx : Sortie », si la condition est remplie (correcte).



Remarque

Le paramètre ne peut être réglé que si le paramètre « Type d'objets de sortie » est sur « 1 octet » et le paramètre « Valeur de l'objet de sortie en cas de logique correcte » est réglé sur « Défini via la valeur de sortie par défaut correcte ».

11.6.4.12 Valeur de l'objet de sortie en cas de logique incorrecte

Options :	Sortie réglée sur 0
	Défini via la valeur de sortie par défaut incorrecte

- Sortie réglée sur 0 :
 - Dès que la fonction logique est remplie, un « 0 » logique est disponible à l'entrée. Ceci est également valable si le paramètre « Type d'objet de sortie » est réglé sur « 1 octet ».
- Défini via la valeur de sortie par défaut incorrecte ::
 - La valeur disponible à la sortie lorsque la logique est remplie peut être définie par le biais du paramètre « Valeur de sortie par défaut incorrecte ».

Le paramètre définit la valeur envoyée via l'objet « GFx : Sortie », si la condition n'est pas remplie (incorrecte).

11.6.4.13 Valeur de sortie par défaut incorrecte

Options :	incorrect = 0
	incorrect = 1

- incorrect = 0 :
 - En cas de logique non remplie, la valeur « 0 » est disponible au niveau de l'objet de communication « GFx : Sortie ».
- incorrect = 1 :
 - En cas de logique non remplie, la valeur « 1 » est disponible au niveau de l'objet de communication « GFx : Sortie ».

Le paramètre permet de définir la valeur envoyée via l'objet de communication 1 bit « GFx : Sortie », si la condition n'est pas remplie (incorrecte).



Remarque

Le paramètre ne peut être réglé que si le paramètre « Type d'objets de sortie » est sur « 1 bit » et le paramètre « Valeur de l'objet de sortie en cas de logique incorrecte » est réglé sur « Défini via la valeur de sortie par défaut incorrecte ».

11.6.4.14 Valeur de sortie par défaut incorrecte

Options :	Possibilité de réglage de 0 à 255
-----------	-----------------------------------

Le paramètre permet de définir la valeur envoyée via l'objet de communication 1 octet « GFx : Sortie », si la condition n'est pas remplie (incorrecte).



Remarque

Le paramètre ne peut être réglé que si le paramètre « Type d'objets de sortie » est sur « 1 octet » et le paramètre « Valeur de l'objet de sortie en cas de logique incorrecte » est réglé sur « Défini via la valeur de sortie par défaut incorrecte ».

11.6.5 Application — Porte

L'application permet de filtrer certains signaux et de verrouiller temporairement le flux de signaux.

Les objets de communication suivants sont disponibles :

- « GFx : Entrée »
- « GFx : Sortie »
- « GFx : Entrée de commande » (objet 1 bit)

Les objets « GFx : Entrée » et « GFx : Sortie » peuvent avoir des tailles différentes (1 bit ... 4 octets, suivant le type d'objet sélectionné).

La taille binaire des objets « GFx : Entrée » et « GFx : Sortie » peut être adaptée en bloc pour les différents cas d'utilisation.

Le réglage « non attribué » du paramètre « Type d'objet » permet d'affecter librement la taille binaire. Cela signifie que la première adresse de groupe ou action interne ou externe qui est affectée et qui est déjà associée à un autre objet de communication définit la taille.

La commande peut se faire « de l'entrée vers la sortie » ou « de la sortie vers l'entrée » dans la mesure où l'entrée de commande le permet. L'activation via l'entrée de commande peut avoir lieu via un télégramme On ou Off.

Si par exemple le réglage « Entrée de commande » est sur « Télégramme On », les télégrammes sont uniquement transférés de l'entrée à la sortie. Condition préalable : l'entrée de commande a reçu un télégramme On au préalable.

De plus, il est possible de bloquer des signaux via le réglage « Fonction filtre ». Soit « rien n'est filtré », soit le filtre s'applique au signal « marche » ou « arrêt ». Cette fonction est par ex. toujours nécessaire si seul le télégramme On d'un capteur est nécessaire et que l'appareil ne prévoit aucune fonction de filtrage dans son programme d'application.



Remarque

Les paramètres de l'application « Porte » peuvent être affichés à l'aide de **Paramètres généraux** et **Paramètres avancés**.



Remarque

Le numéro (GF1 ... GFx) de l'objet dépend du canal utilisé.

11.6.5.1 Nom du canal

Entrée :	<Nom>
----------	-------

Le paramètre permet de nommer le canal sélectionné. Le nom par défaut « Canal » peut être remplacé par un nom quelconque. La longueur du nom est limitée à 30 caractères.

11.6.5.2 Type d'objet

Options :	1 bit Commutation
	1 bit Déplacement
	1 bit Stop/Pas
	2 bits Priorité
	4 bits Variation relative
	1 octet 0..100 %
	1 octet 0..255
	2 octets flottants
	2 octets signés
	2 octets non signés
	3 octets Heure
	3 octets Date
	4 octets flottants
	4 octets signés
	4 octets non signés
non affecté	

- 1 bit Commutation :
 - La valeur est envoyée sous forme de commande de commutation 1 bit (0 ou 1), par ex. Marche/Arrêt, validé/bloqué, vrai/faux.
- - 1 bit Déplacement :
 - La valeur est envoyée sous forme de commande de commutation 1 bit, par ex. vers le haut/vers le bas.
- 1 bit Stop/Pas :
 - La valeur est envoyée sous forme de commande de commutation 1 bit, par ex. Arrêt du déplacement, Ajustage des lamelles.
- 2 bits Priorité :
 - La valeur est envoyée sous forme de commande de commutation 2 bits avec priorité.
- 4 bits luminosité relative :
 - La valeur est envoyée sous forme de valeur de luminosité 4 bits.
- 1 octet 0..100 % :
 - La valeur est envoyée sous forme de valeur 1 octet non signée (pourcentage). (0 = 0 %, 255 = 100 %)
- 1 octet 0..255 :
 - La valeur est envoyée sous forme de valeur 1 octet non signée. Valeur quelconque 0 ... 255.
- 2 octets à virgule flottante :
 - La valeur est envoyée sous forme de valeur à virgule flottante (-671088,6 ... 670760,9), par ex. valeur de température ou valeur d'humidité.
- 2 octets signés :
 - La valeur est envoyée sous forme de valeur 2 octets signée (-32768 ... +32767), par ex. écart de temps ou écart de pourcentage.

- 2 octets non signés :
 - La valeur est envoyée sous forme de valeur 2 octets non signée (0 ... 65535), valeur de temps ou de luminosité, par exemple.
- 3 octets Heure :
 - La valeur est envoyée sous forme de valeur d'heure de 3 octets.
- 3 octets Date :
 - La valeur est envoyée sous forme de valeur de date de 3 octets.
- 4 octets à virgule flottante :
 - La valeur est envoyée sous forme de valeur à virgule flottante 4 octets, des valeurs physiques, telles que l'intensité d'éclairage, la puissance électrique, la pression.
- 4 octets signés :
 - La valeur est envoyée sous forme de valeur 4 octets signée (-2147483648 ... 2147483647), impulsion de comptage, écart de temps, par exemple.
- 4 octets non signés :
 - La valeur est envoyée sous forme de valeur 4 octets non signée (0 ... 4294967295), impulsion de comptage, par exemple.
- non affecté :
 - La taille binaire peut être affectée librement. Cela signifie que la première adresse de groupe/action interne ou externe qui est affectée et qui est déjà associée à un autre objet de communication définit la taille.

L'option réglée définit la taille binaire commune de l'objet d'entrée et de sortie.

11.6.5.3 Fonction de filtre

Options :	désactivé
	filtrer les mises en marche
	filtrer les arrêts

- désactivé :
 - Aucun filtrage de télégrammes n'est réalisé.
- filtrer les mises en marche :
 - Un filtrage de télégrammes On est réalisé.
- filtrer les arrêts :
 - Un filtrage de télégrammes Off est réalisé.

Le paramètre permet de filtrer des télégrammes On ou Off (1 bit). Cette fonction est alors utilisée, par exemple, si seul le télégramme On d'un capteur est nécessaire et que le capteur ne prévoit aucune fonction de filtrage dans son programme d'application.



Remarque

Le paramètre ne peut être réglé que si le paramètre « Type d'objet » est sur « 1 bit Commutation ».

11.6.5.4 Direction du flux de données

Options :	Entrée en direction de la sortie
	Sortie en direction de l'entrée
	dans les deux directions

- Entrée en direction de la sortie :
 - Les télégrammes sont transférés de l'objet « GFx : Entrée » à l'objet « GFx : Sortie ».
- Sortie en direction de l'entrée :
 - Les télégrammes sont transférés de l'objet « GFx : Sortie » à l'objet « GFx : Entrée ».
- dans les deux directions :
 - Les télégrammes sont transférés dans les deux directions.

Le paramètre permet de déterminer dans quelle direction la transmission du signal doit avoir lieu.

11.6.5.5 Objet de validation

Options :	désactivé
	activé

- désactivé :
 - L'objet « GFx : Entrée de commande » n'est pas validé.
- activé :
 - L'objet « GFx : Entrée de commande » est validé. La fonction « Porte » peut être bloquée temporairement via l'objet « GFx : Entrée de commande ».

Le paramètre permet d'activer l'objet de communication de 1 bit « GFx : Entrée de commande ».



Remarque

Un réglage des paramètres suivants est possible si le paramètre « Objet de validation » est activé :

- « Valeur d'objets d'objet de validation »
- « Objet de validation après le retour de la tension »
- « Enregistrer le signal d'entrée »

11.6.5.6 Valeur d'objets d'objet de validation

Options :	normal
	inversé

- normal :
 - A la réception d'un télégramme Off via l'objet « GfX : Entrée de commande », la fonction « Porte » est verrouillée. Le blocage est levé lorsqu'un télégramme On est reçu.
- inverse :
 - A la réception d'un télégramme On via l'objet « GfX : Entrée de commande », la fonction « Porte » est verrouillée. Le blocage est levé lorsqu'un télégramme Off est reçu.

Le paramètre permet de définir si la fonction « Porte » est verrouillée temporairement à la réception d'un télégramme On ou Off.



Remarque

Ce paramètre ne peut être réglé que si le paramètre « Objet de validation » est réglé sur « activé ».

11.6.5.7 Objet de validation après le retour de la tension

Options :	bloqué
	validé

- bloqué :
 - A l'issue du rétablissement de la tension de bus, l'objet de validation n'est pas activé. La fonction de verrouillage est désactivée.
- validé :
 - Si l'objet de validation était activé avant une coupure de la tension de bus, il est également activé à l'issue du rétablissement de la tension de bus.

Le paramètre permet d'attribuer une valeur définie sur l'objet de communication « GfX : Entrée de commande » après un retour de la tension de bus.



Remarque

Ce paramètre ne peut être réglé que si le paramètre « Objet de validation » est réglé sur « activé ».

11.6.5.8 Enregistrer le signal d'entrée

Options :	désactivé
	activé

- désactivé :
 - Pendant la phase de blocage, les télégrammes d'entrée ne sont pas enregistrés.
- activé :
 - Pendant la phase de blocage, les télégrammes d'entrée sont enregistrés.

Ce paramètre permet de définir si des signaux d'entrée sont enregistrés pendant la phase de blocage. Ensuite, le comportement dépend du paramètre « Direction du flux de données » ayant été défini.

Exemple :

Direction du flux de données : Entrée en direction de la sortie.

Si le réglage « activé » a été sélectionné, la sortie envoie sa valeur, si un télégramme a été reçu sur l'entrée pendant la phase de blocage.



Remarque

Ce paramètre ne peut être réglé que si le paramètre « Objet de validation » est réglé sur « activé ».

11.6.6 Application — Lumière d'escalier

L'application permet d'ajouter une temporisation d'arrêt aux télégrammes de commutation et de valeur.

L'application dispose des objets de communication suivants :

- « GFx : Entrée »
- « GFx : Entrée_Sortie » (objet 1 bit)
- « GFx : Temps de post-fonctionnement » (objet 2 octets)
- « GFx : Temps de mise en garde de mise à l'arrêt » (objet 2 octets)
- « GFx : Sortie »

Les objets « GFx : Entrée » et « GFx : Sortie » peuvent avoir les tailles 1 bit ou 1 octet, suivant le type d'objet sélectionné.



Remarque

Les paramètres de l'application « Lumière d'escalier » peuvent être affichés à l'aide de **Paramètres généraux** et **Paramètres avancés**.



Remarque

Le numéro (GF1 ... GFx) de l'objet dépend du canal utilisé.

11.6.6.1 Nom du canal

Entrée :	<Nom>
----------	-------

Le paramètre permet de nommer le canal sélectionné. Le nom par défaut « Canal » peut être remplacé par un nom quelconque. La longueur du nom est limitée à 30 caractères.

11.6.6.2 Type / nombre d'objets

Options :	un objet de 1 bit pour l'entrée et la sortie
	deux objets de 1 bit pour l'entrée et la sortie
	deux objets de 1 octet pour l'entrée et la sortie

- un objet de 1 bit pour l'entrée et la sortie :
 - Si un télégramme On est reçu via l'objet « GFx : Entrée_Sortie », un temps de post-fonctionnement réglable démarre. A expiration du temps de post-fonctionnement, un télégramme Off (1 bit) est envoyé via l'objet « GFx : Entrée_Sortie ».
- deux objets de 1 bit pour l'entrée et la sortie :
 - Si un télégramme de commutation (On ou Off) est reçu via l'objet « GFx : Entrée », un temps de post-fonctionnement réglable démarre. Simultanément, un télégramme (On ou Off) possédant la même valeur que le télégramme reçu au niveau de l'entrée via l'objet « GFx : Sortie » est envoyé. A expiration du temps de post-fonctionnement, un télégramme Off (1 bit) est envoyé via l'objet « GFx : Sortie ».
- deux objets de 1 octet pour l'entrée et la sortie :
 - Si un télégramme de valeur est reçu via l'objet « GFx : Entrée », un temps de post-fonctionnement réglable démarre. Simultanément, un télégramme possédant la même valeur que le télégramme (1 octet) reçu au niveau de l'entrée via l'objet « GFx : Sortie » est envoyé. A expiration du temps de post-fonctionnement, un télégramme comportant la valeur « 0 » (1 octet) est envoyé via l'objet « GFx : Sortie ».

Le paramètre permet de définir la taille et le nombre des objets de communication pour l'application « Eclairage de cage d'escalier ».

Le temps de post-fonctionnement de l'éclairage de cage d'escalier est défini à l'aide du paramètre « Temps de post-fonctionnement ».

11.6.6.3 Temporisation d'arrêt

Options :	Possibilité de réglage de 00:00:10 à 01:30:00 (hh:mm:ss)
-----------	--

Le paramètre permet de régler le temps de post-fonctionnement de l'éclairage de cage d'escalier. Un réglage du temps de post-fonctionnement par échelons d'une seconde est possible.

Le moment de démarrage du temps de post-fonctionnement dépend du paramètre « Type / nombre d'objets » ayant été défini. De plus, le paramètre « Type / nombre d'objets » définit si un télégramme Off (1 bit) ou un télégramme possédant la valeur « 0 » (1 octet) est envoyé.

11.6.6.4 Redéclenchement

Options :	désactivé
	activé

- désactivé :
 - Le temps de post-fonctionnement programmé s'écoule toujours jusqu'à la fin de sorte qu'un télégramme soit toujours envoyé via l'objet « GFx : Sortie » après l'écoulement du temps de temporisation.
- activé :
 - Le temps de post-fonctionnement redémarre toujours à la réception d'un télégramme via l'objet « GFx : Entrée ».

Le paramètre permet de définir si le temps de post-fonctionnement redémarre à la réception d'un autre télégramme via l'objet « GFx : Entrée ». Ce comportement est appelé Redéclenchement.

Un redéclenchement est utile, par ex. dans le cadre du temps de post-fonctionnement des détecteurs de mouvement. Ainsi, le temps de post-fonctionnement est toujours réinitialisé tant qu'un mouvement est détecté.

Si des télégrammes sont reçus avec des valeurs différentes pendant la phase de redéclenchement, seule la dernière valeur reçue est envoyée via l'objet « GFx : Sortie » après l'écoulement du temps de post-fonctionnement.

11.6.6.5 Mise en garde de mise à l'arrêt

Options :	désactivé
	activé

- désactivé :
 - L'éclairage de cage d'escalier s'éteint sans vaciller à expiration du temps de post-fonctionnement.
- activé :
 - L'éclairage de cage d'escalier vacille avant expiration du temps de post-fonctionnement.

Avant que l'éclairage de la cage d'escalier ne s'éteigne, la fin du temps d'éclairage est signalée par un court vacillement ou un assombrissement de l'éclairage. L'utilisateur peut alors ré-appuyer à temps sur le bouton-poussoir.

Le paramètre permet de définir si une valeur supplémentaire est envoyée via l'objet de sortie un peu avant l'arrivée à expiration du temps de post-fonctionnement.

11.6.6.6 Temps pour la mise en garde de mise à l'arrêt (s)

Options :	Possibilité de réglage de 1 à 5400
-----------	------------------------------------

Le paramètre permet de définir quand l'éclairage de cage d'escalier doit avertir de l'arrivée à expiration du temps de post-fonctionnement par un vacillement ou un assombrissement. L'avertissement a lieu à l'issue du délai défini avant expiration du temps de post-fonctionnement.



Remarque

Ce paramètre ne peut être réglé que si le paramètre « Mise en garde de mise à l'arrêt » est réglé sur « activé ».

11.6.6.7 Valeur pour la mise en garde de mise à l'arrêt (%)

Options :	Possibilité de réglage de 1 à 100 (%)
-----------	---------------------------------------

Ce paramètre permet de définir la valeur envoyée via l'objet « GFx : Sortie ». La valeur est envoyée au moment défini via le paramètre « Temps pour la mise en garde de mise à l'arrêt ».

Le pourcentage réglé est envoyé une fois et remplacé par la valeur de sortie d'origine à l'issue d'une seconde environ.



Remarque

Ce paramètre ne peut être réglé que si le paramètre « Type / nombre d'objets » est réglé sur « deux objets 1 octet pour entrée et sortie » et le paramètre « Mise en garde de mise à l'arrêt » est réglé sur « activé ».

11.6.6.8 Ecraser le temps de mise en garde de mise à l'arrêt et de marche par inertie en cas de téléchargement

Options :	désactivé
	activé

- désactivé :
 - Le temps de post-fonctionnement et le temps de mise en garde de mise à l'arrêt ne sont pas écrasés lors d'une reprogrammation de l'appareil.
- activé :
 - Le temps de post-fonctionnement et le temps de mise en garde de mise à l'arrêt sont écrasés lors d'une reprogrammation de l'appareil.

Via les objets de communication « GFx : Temps de post-fonctionnement » et « GFx : Temps de mise en garde de mise à l'arrêt », des télégrammes peuvent être reçus avec de nouveaux temps. Les valeurs de 2 octets reçues sont inscrites dans la mémoire du dispositif et sont conservées même en cas de coupure de l'alimentation électrique.

Le paramètre permet de déterminer si les valeurs d'enregistrement reçues sont conservées lors d'une reprogrammation du dispositif, ou remplacées par les valeurs définies dans le logiciel de paramétrage.

11.6.7 Application — Temporisation

L'application permet de recevoir des télégrammes via l'objet « Entrée ». Les télégrammes reçus sont transmis via l'objet « Sortie » selon une temporisation réglée.

L'application dispose des objets de communication suivants :

- « GFx : Entrée »
- « GFx : Sortie »
- « GFx : Temps de temporisation » (objet 2 octets)

Les objets « GFx : Entrée » et « GFx : Sortie » peuvent avoir des tailles différentes (1 bit ... 4 octets, suivant le type d'objet sélectionné).

La taille binaire des objets « GFx : Entrée » et « GFx : Sortie » peut être adaptée en bloc pour les différents cas d'utilisation.



Remarque

Les paramètres de l'application « Temporisation » peuvent être affichés à l'aide de **Paramètres généraux** et **Paramètres avancés**.



Remarque

Le numéro (GF1 ... GFx) de l'objet dépend du canal utilisé.

11.6.7.1 Nom du canal

Entrée :	<Nom>
----------	-------

Le paramètre permet de nommer le canal sélectionné. Le nom par défaut « Canal » peut être remplacé par un nom quelconque. La longueur du nom est limitée à 30 caractères.

11.6.7.2 Type d'objet

Options :	1 bit Commutation
	1 bit Déplacement
	1 bit Stop/Pas
	1 octet 0..100 %
	1 octet 0..255
	2 octets flottants
	2 octets signés
	2 octets non signés
	4 octets flottants
	4 octets signés
	4 octets non signés

- 1 bit Commutation
 - La valeur est envoyée sous forme de commande de commutation 1 bit (0 ou 1), par ex. Marche/Arrêt, validé/bloqué, vrai/faux.
- - 1 bit Déplacement :
 - La valeur est envoyée sous forme de commande de commutation 1 bit, par ex. vers le haut/vers le bas.
- 1 bit Stop/Pas :
 - La valeur est envoyée sous forme de commande de commutation 1 bit, par ex. Arrêt du déplacement, Ajustage des lamelles.
- 1 octet 0..100 % :
 - La valeur est envoyée sous forme de valeur 1 octet non signée (pourcentage). (0 = 0 %, 255 = 100 %)
- 1 octet 0..255 :
 - La valeur est envoyée sous forme de valeur 1 octet non signée. Valeur quelconque 0 ... 255.
- 2 octets à virgule flottante :
 - La valeur est envoyée sous forme de valeur à virgule flottante (-671088,6 ... 670760,9), par ex. valeur de température ou valeur d'humidité.
- 2 octets signés :
 - La valeur est envoyée sous forme de valeur 2 octets signée (-32768 ... +32767), par ex. écart de temps ou écart de pourcentage.
- 2 octets non signés :
 - La valeur est envoyée sous forme de valeur 2 octets non signée (0 ... 65535), valeur de temps ou de luminosité, par exemple.
- 4 octets à virgule flottante :
 - La valeur est envoyée sous forme de valeur à virgule flottante 4 octets (-4000000 à 4000000), des valeurs physiques, telles que l'intensité d'éclairage, la puissance électrique, la pression.
- 4 octets signés :
 - La valeur est envoyée sous forme de valeur 4 octets signée (-2147483648 ... 2147483647), impulsion de comptage, écart de temps, par exemple.

- 4 octets non signés :
 - La valeur est envoyée sous forme de valeur 4 octets non signée (0 ... 4294967295), impulsion de comptage, par exemple.

L'option réglée définit la taille binaire commune de l'objet d'entrée et de sortie.

11.6.7.3 Temps de temporisation

Options :	Possibilité de réglage de 00:00:01.000 à 01:00:00.000 (hh:mm:ss.fff)
-----------	--

Le paramètre permet de définir la temporisation avec laquelle les télégrammes reçus via l'objet « GfX : Entrée » sont envoyés via l'objet « GfX : Sortie ».

Un réglage de la temporisation est possible par échelons d'un millième de seconde.

11.6.7.4 Redéclenchement

Options :	désactivé
	activé

- désactivé :
 - Le temps de post-fonctionnement programmé s'écoule toujours jusqu'à la fin de sorte qu'un télégramme soit toujours envoyé via l'objet « GfX : Sortie » après l'écoulement du temps de temporisation.
- activé :
 - Le temps de post-fonctionnement redémarre toujours à la réception d'un télégramme via l'objet « GfX : Entrée ».

Le paramètre permet de définir si le temps de post-fonctionnement redémarre à la réception d'un autre télégramme via l'objet « GfX : Entrée ». Ce comportement est appelé Redéclenchement.

Un redéclenchement est utile, par ex. dans le cadre du temps de post-fonctionnement des détecteurs de mouvement. Ainsi, le temps de post-fonctionnement est toujours réinitialisé tant qu'un mouvement est détecté.

Si des télégrammes sont reçus avec des valeurs différentes pendant la phase de redéclenchement, seule la dernière valeur reçue est envoyée via l'objet « GfX : Sortie » après l'écoulement du temps de post-fonctionnement.

11.6.7.5 Filtre actif

Options :	désactivé
	activé

- désactivé :
 - Le filtre n'est pas actif.
- activé :
 - Le filtre est actif. La fonction de filtrage et la valeur de filtrage peuvent être définies.

Ce paramètre permet de définir si un filtre est utilisé pour la temporisation de télégrammes.

11.6.7.6 Fonction de filtre

Options :	La valeur de filtre est temporisée, les autres sont envoyées directement
	La valeur de filtre est temporisée, les autres sont contenues
	La valeur de filtre est envoyée directement, les autres sont temporisées
	La valeur de filtre est contenue, les autres sont temporisées

- La valeur de filtre est temporisée, les autres sont envoyées directement :
 - Seule la valeur de filtre est envoyée temporisée. Toutes les autres valeurs sont envoyées directement.
- La valeur de filtre est temporisée, les autres sont contenues :
 - Seule la valeur de filtre est envoyée temporisée. Toutes les autres valeurs sont bloquées.
- La valeur de filtre est envoyée directement, les autres sont temporisées :
 - Seule la valeur de filtre est envoyée directement. Toutes les autres valeurs sont envoyées temporisées.
- La valeur de filtre est contenue, les autres sont temporisées :
 - Seule la valeur de filtre est bloquée. Toutes les autres valeurs sont envoyées temporisées.

Ce paramètre permet de définir une condition d'envoi de la valeur de filtre par rapport à toutes les autres valeurs.



Remarque

Le paramètre ne peut être réglé que si le paramètre « Filtre actif » est réglé sur « Activé ».

11.6.7.7 Valeur de filtre

Les options et les limites de réglage disponibles dépendent du paramètre « Type d'objet ».

Options lors de la sélection de « 1 bit Commutation » :

Options :	Arrêt
	Marche

Options lors de la sélection de « 1 bit Déplacement » et « 1 bit Stop/Pas » :

Options :	haut
	bas

Options lors de la sélection de « 1 octet 0..100% » :

Options :	Possibilité de réglage de 0 à 100 (%)
-----------	---------------------------------------

Options lors de la sélection de « 1 octet 0..255 » :

Options :	Possibilité de réglage de 0 à 255
-----------	-----------------------------------

Options lors de la sélection « 2 octets à virgule flottante » :

Options :	Possibilité de réglage de -671088,64 à 670760,96
-----------	--

Options lors de la sélection de « 2 octets signés » :

Options :	Possibilité de réglage de -32768 à +32767
-----------	---

Options lors de la sélection de « 2 octets non signés » :

Options :	Possibilité de réglage de 0 à 65535
-----------	-------------------------------------

Options lors de la sélection « 4 octets à virgule flottante » :

Options :	Possibilité de réglage de -4000000 à 4000000
-----------	--

Options lors de la sélection de « 4 octets signés » :

Options :	Possibilité de réglage de -2147483648 à 2147483647
-----------	--

Options lors de la sélection de « 4 octets non signés » :

Options :	Possibilité de réglage de 0 à 4294967295
-----------	--

Le paramètre détermine la valeur plus particulièrement considérée. La taille binaire dépend du paramètre « Type d'objet ».

Le paramètre associé « Fonction de filtre » définit une condition d'envoi de la valeur de filtre.



Remarque

Le paramètre ne peut être réglé que si le paramètre « Filtre actif » est réglé sur « Activé ».

11.6.7.8 écraser le temps de temporisation en cas de téléchargement

Options :	désactivé
	activé

- désactivé :
 - Le temps de temporisation n'est pas écrasé lors d'une reprogrammation de l'appareil.
- activé :
 - Le temps de temporisation est écrasé lors d'une reprogrammation de l'appareil.

Via l'objet de communication de 2 octets « GFx : Temps de temporisation », un télégramme peut être reçu avec un nouveau temps de temporisation (s). La valeur de 2 octets reçue est inscrite dans la mémoire du dispositif et est conservée même en cas de coupure de l'alimentation électrique.

Le paramètre permet de déterminer si la valeur d'enregistrement reçue est conservée lors d'une reprogrammation du dispositif, ou remplacée par la valeur définie dans le logiciel de paramétrage.

11.6.8 Application — Codeur min. / max.

L'application permet de comparer jusqu'à huit valeurs d'entrée entre elles.

Les objets de communication suivants sont disponibles :

- « GFx : Sortie »
- « GFx : Entrée x »

Les objets « GFx : Entrée x » et « GFx : Sortie » peuvent avoir des tailles différentes (1 octet ... 4 octets, suivant le type d'objet sélectionné).

La taille binaire des objets « GFx : Entrée x » et « GFx : Sortie » peut être adaptée en bloc pour les différents cas d'utilisation.

L'application peut envoyer la valeur d'entrée la plus grande, la valeur d'entrée la plus petite ou la moyenne de toutes les valeurs d'entrée via l'objet de sortie. Les valeurs sont envoyées soit à chaque attribution des entrée soit en cas de modification de l'objet de sortie.



Remarque

Les paramètres de l'application « Codeur min. / max. » peuvent être affichés par le biais de **Paramètres généraux**.



Remarque

Le numéro (GF1 ... GFx) de l'objet dépend du canal utilisé.

11.6.8.1 Nom du canal

Entrée :	<Nom>
----------	-------

Le paramètre permet de nommer le canal sélectionné. Le nom par défaut « Canal » peut être remplacé par un nom quelconque. La longueur du nom est limitée à 30 caractères.

11.6.8.2 Type d'objet

Options :	1 octet 0..100 %
	1 octet 0..255
	2 octets flottants
	2 octets signés
	2 octets non signés
	4 octets flottants
	4 octets signés
	4 octets non signés

- 1 octet 0..100 % :
 - La valeur est envoyée sous forme de valeur 1 octet non signée (pourcentage). (0 = 0 %, 255 = 100 %)
- 1 octet 0..255 :
 - La valeur est envoyée sous forme de valeur 1 octet non signée. Valeur quelconque 0 ... 255.
- 2 octets à virgule flottante :
 - La valeur est envoyée sous forme de valeur à virgule flottante (-671088,6 ... 670760,9), par ex. valeur de température ou valeur d'humidité.
- 2 octets signés :
 - La valeur est envoyée sous forme de valeur 2 octets signée (-32768 ... +32767), par ex. écart de temps ou écart de pourcentage.
- 2 octets non signés :
 - La valeur est envoyée sous forme de valeur 2 octets non signée (0 ... 65535), valeur de temps ou de luminosité, par exemple.
- 4 octets à virgule flottante :
 - La valeur est envoyée sous forme de valeur à virgule flottante 4 octets, des valeurs physiques, telles que l'intensité d'éclairage, la puissance électrique, la pression.
- 4 octets signés :
 - La valeur est envoyée sous forme de valeur 4 octets signée (-2147483648 ... 2147483647), impulsion de comptage, écart de temps, par exemple.
- 4 octets non signés :
 - La valeur est envoyée sous forme de valeur 4 octets non signée (0 ... 4294967295), impulsion de comptage, par exemple.

L'option réglée définit la taille binaire commune de l'objet d'entrée et de sortie.

11.6.8.3 Nombre d'objets d'entrée

Options :	Possibilité de réglage de 1 à 8
-----------	---------------------------------

Le paramètre permet de définir le nombre de télégrammes d'entrée comparés les uns aux autres.

11.6.8.4 Envoi de sortie

Options :	à chaque attribution des entrées
	en cas de modification de l'objet de sortie

- à chaque attribution des entrées :
 - A chaque fois qu'un télégramme est reçu sur l'un des objets d'entrée, un télégramme est envoyé via l'objet de sortie.
- en cas de modification de l'objet de sortie :
 - Un télégramme n'est envoyé que si la valeur de l'objet de sortie change.

Le paramètre permet de définir dans quelle condition un télégramme est envoyé.

Dans le cadre du réglage « à chaque attribution des entrées », un télégramme de sortie est envoyé chaque fois qu'un télégramme est reçu sur l'une des entrées. Dans un tel cas, un télégramme de sortie est également envoyé lorsque la valeur de la sortie n'a pas changé.

11.6.8.5 Objet de sortie

Options :	intègre la valeur la plus grande des entrées
	intègre la valeur la plus petite des entrées
	intègre la moyenne des entrées

- intègre la valeur la plus grande des entrées :
 - La valeur la plus grande de tous les télégrammes d'entrée est envoyée via l'objet de sortie.
- intègre la valeur la plus petite des entrées :
 - La valeur la plus petite de tous les télégrammes d'entrée est envoyée via l'objet de sortie.
- intègre la moyenne des entrées :
 - La valeur moyenne de tous les télégrammes d'entrée est envoyée via l'objet de sortie.

L'application « Codeur min. /max. » compare les valeurs entre elles qui sont attribuées aux objets d'entrée.

Le paramètre permet de définir si la valeur la plus grande, la plus petite ou moyenne de toutes les valeurs d'entrée est envoyée. Lors de l'envoi de la valeur moyenne, l'application calcule la moyenne arithmétique des entrées. Les décimales sont arrondies au chiffre immédiatement supérieur ou inférieur.

Exemple :

- Type d'objet : « 2 octets signés », 2 objets d'entrée
- Entrée 1 : valeur « 4 »
- Entrée 2 : valeur « 5 »

(Entrée 1 + Entrée 2) / 2 = moyenne arithmétique ; (4 + 5) / 2 = 4,5

Valeur moyenne envoyée : 5

11.6.9 Application — Scénario

L'application permet de créer jusqu'à huit scènes et huit groupes d'actionneurs.

Les objets de communication suivants sont disponibles :

- « GFx : Appel de scène »
- « GFx : Groupe d'actionneurs x »

L'objet d'entrée « Appel de scène » a une taille de 1 octet. Les objets de sortie peuvent avoir des tailles différentes (1 bit ... 4 octets, suivant le type d'objet sélectionné).

L'application permet l'appel de scènes enregistrées sur l'appareil. Ceci a lieu via la réception du numéro de scène sur l'objet « Appel de scénario ».

Pour la commande de différents actionneurs, la taille des objets peut être réglée sous le paramètre « Type d'objets du groupe d'actionneurs ».

L'utilisateur peut enregistrer des scénarios. Pour cela, un télégramme d'enregistrement correspondant doit être reçu.



Remarque

Les paramètres de l'application « Scénario » peuvent être affichés à l'aide des **Paramètres généraux, Configuration des objets d'actionneurs et Configuration de la scène x**.



Remarque

Le numéro (GF1 ... GFx) de l'objet dépend du canal utilisé.

11.6.9.1 Nom du canal

Entrée :	<Nom>
----------	-------

Le paramètre permet de nommer le canal sélectionné. Le nom par défaut « Canal » peut être remplacé par un nom quelconque. La longueur du nom est limitée à 30 caractères.

11.6.9.2 Nombre de scénarios

Options :	Possibilité de réglage de 1 à 8
-----------	---------------------------------

Le paramètre permet de configurer jusqu'à huit scènes pour l'actionneur de scénario.

11.6.9.3 Nombres de groupes d'actionneurs

Options :	Possibilité de réglage de 1 à 8
-----------	---------------------------------

Le paramètre permet de configurer jusqu'à huit groupes d'actionneurs pour l'actionneur de scénario.

Lors de l'appel d'une scène, des télégrammes sont envoyés l'un après l'autre via l'objet de communication « GFx : Groupe d'actionneurs x ». Si par ex. quatre groupes d'éclairage, un store et une valeur de température absolue doivent être envoyés lors d'un appel de scénario, il faut régler le paramètre « Nombre de groupes d'actionneurs » sur « 6 ».

Le paramètre « Type d'objets du groupe d'actionneurs x » permet de définir la taille des objets de communication « GFx : Groupe d'actionneurs x ».

11.6.9.4 Délai de temporisation de télégramme

Options :	Possibilité de réglage de 00.100 à 10.000 (ss.fff)
-----------	--

Lors de l'appel d'une scène, des télégrammes sont envoyés l'un après l'autre via les objets de communication « GFx : Groupe d'actionneurs x ». L'ordre est fixé par défaut. D'abord le télégramme du groupe d'actionneurs A, ensuite le télégramme du groupe d'actionneurs B, etc.

Le paramètre permet de régler le temps de temporisation entre les divers télégrammes.

11.6.9.5 Ecraser les scénarios en cas de téléchargement

Options :	désactivé
	activé

- désactivé :
 - Les valeurs de scènes enregistrées par l'utilisateur sont conservées.
- activé :
 - Lors d'une programmation de l'appareil, les valeurs enregistrées par l'utilisateur sont écrasées par les valeurs prédéfinies dans le logiciel de paramétrage.

Une pression longue de la touche du dispositif permet de déclencher l'enregistrement d'une scène. Dans ce cas, les objets de communication « GFx : Groupe d'actionneurs x » envoient des demandes de lecture aux actionneurs connectés. Si l'indicateur L est défini pour les objets des actionneurs connectés, ces actionneurs envoient leurs valeurs actuelles au dispositif via un télégramme de réponse.

Si le paramètre est activé, les valeurs de scène actuelles sont enregistrées, écrasant donc les anciennes valeurs.

11.6.9.6 Type d'objet du groupe d'actionneurs x

Options :	Numéro de scène lumineuse
	1 bit Commutation
	1 bit Store
	1 octet 0..100 %
	Température

- 1 bit Commutation
 - La valeur est envoyée sous forme de commande de commutation 1 bit (0 ou 1), par ex. Marche/Arrêt, validé/bloqué, vrai/faux.
- 1 bit Store :
 - La valeur est envoyée sous forme de commande de commutation 1 bit, par ex. vers le haut/vers le bas.
- 1 octet 0..100 % :
 - La valeur est envoyée sous forme de valeur 1 octet non signée (pourcentage). (0 = 0 %, 255 = 100 %)
- Température :
 - La valeur est envoyée sous forme de valeur à virgule flottante 2 octets (-671088,6 ... 670760,9).

Le paramètre permet de définir la taille binaire de l'objet de communication « GFx : Groupe d'actionneurs x » pour différentes applications.

11.6.9.7 Numéro de scène

Options :	Possibilité de réglage de 1 à 64
-----------	----------------------------------

Ce paramètre permet de définir la scènes lumineuse démarrée.

11.6.9.8 Le scénario peut être enregistré

Options :	désactivé
	activé

- désactivé :
 - Les valeurs de scène enregistrées envoyées via les divers objets d'actionneurs lors de l'appel de la scène ne peuvent être ni modifiées ni écrasées par l'utilisateur.
- activé :
 - Les valeurs de scène actuelles des objets d'actionneurs peuvent être écrasées et enregistrées sur l'appareil.

Le paramètre permet de définir si l'utilisateur peut déclencher un enregistrement de scène. Les objets de communication « GFX : Groupe d'actionneurs x » envoient dans ce cas des demandes de lecture aux actionneurs connectés. Si l'indicateur L est défini pour les objets de communication des actionneurs connectés, ceux-ci enverront leurs valeurs actuelles au dispositif via un télégramme de réponse. Les valeurs sont stockées dans la mémoire et écrasent les valeurs existantes. Celles-ci ne sont pas perdues en cas d'une coupure de tension.

11.6.9.9 Groupe d'actionneurs x

Options :	désactivé
	activé

- désactivé :
 - Lors de l'appel de la scène, la valeur du groupe d'actionneurs x n'est pas envoyée.
- activé :
 - Lors de l'appel de la scène, la valeur du groupe d'actionneurs x est envoyée.

Ce paramètre permet de définir si un télégramme du groupe d'actionneurs x est envoyé lors de l'appel de la scène.

Les options et les limites de réglage disponibles dépendent du paramètre « Type d'objets du groupe d'actionneurs ».

11.6.9.10 Numéro de scène lumineuse

Options :	Possibilité de réglage de 1 à 64
-----------	----------------------------------

Possibilité de réglage, si le paramètre « Type d'objets du groupe d'actionneurs x » est réglé sur « Scène lumineuse n° ».

11.6.9.11 Valeur

Options :	Arrêt
	Marche

Options réglables, si le paramètre « Type d'objets du groupe d'actionneurs x » est réglé sur « 1 bit Commutation ».

11.6.9.12 Valeur

Options :	haut
	bas

Options réglables, si le paramètre « Type d'objets du groupe d'actionneurs x » est réglé sur « 1 bit Store ».

11.6.9.13 Valeur (%)

Options :	Possibilité de réglage de 0 à 100 (%)
-----------	---------------------------------------

Possibilité de réglage, si le paramètre « Type d'objets du groupe d'actionneurs x » est réglé sur « 1 octet 0..100 % ».

11.6.9.14 Température

Options :	Possibilité de réglage de -33,5 à 93,5
-----------	--

Possibilité de réglage, si le paramètre « Type d'objets du groupe d'actionneurs x » est réglé sur « Température ».

12 Notes

13 Index

A

Activation du message en retour acoustique avec55,	57
Affectation de l'adresse physique	29
Affectation des adresses de groupe.....	30
Affichage de la température réelle.....	75
Affichages	36
Alarme par touche	57
Alarme sonore via objet.....	56
Aperçu	18
Aperçu des types	20
Appareil sans entretien.....	42
Appareils configurables.....	17
Application	
« Bloc fonctionnel TA ».....	74
« Fonction primaire »	68
« Réglage de l'appareil »	54
Codeur min. / max.	142, 172
Fonction DEL.....	129
Grille logique.....	142, 150
Lumière d'escalier.....	142, 162
Porte	142, 156
Priorité	142, 149
Scénario	143, 175
Télégrammes cycliques.....	142, 144
Temporisation.....	142, 166
Application	128
Application (programme applicatif)	43
Application « Fonctions générales »	142
Approche externe via objet.....	60
Après rétablissement de la tension de bus, l'appareil est.....	64
Arrêter automatiquement l'alarme	58

B

Bagues-supports	19
-----------------------	----

C

Canal x	
application	142
Caractéristiques techniques	21
Charge de base est activée si régulateur arrêt.....	106
Chauffage / Refroidissement	41
Commande	32
Compensation d'été – Compensation d'été.....	126
Compensation d'été – Décalage de la température de consigne à la sortie de la compensation estivale (x 0,1 °C)	128
Compensation d'été – Décalage de la température de consigne à l'entrée dans la compensation estivale (x 0,1 °C)	127
Compensation d'été – Température d'entrée (inférieure) pour la compensation estivale (°C).	127
Compensation estivale.....	126
Concept de couleurs	34
Considérer la validation de dispositif.....	71
Consignes de sécurité.....	14

Consignes relatives à la protection de l'environnement	16
Couleur de l'éclairage de la fonction	138
Couleur de LED à l'état bloqué	62, 66
Couleur pour la mise à l'arrêt	131
Couleur pour la mise en marche	132
Couleur pour la plage 1 (0% inclus)	133
Couleur pour la plage 2 (à partir de 1%)	134
Couleur pour la plage 3.....	135
Couleur pour la plage 4 (jusqu'à 99%)	136
Couleur pour la plage 5 (100% inclus)	137

D

Délai d'atteinte pour affichage de la température réelle	76
Délai de retour à la fonction primaire	74
Délai de temporisation de télégramme	176
Description d'applications.....	12, 30, 32, 43
Description de paramètres.....	12, 30, 32, 43
Descriptions d'objets.....	12, 30, 32, 43
Détection de la température – Délai de surveillance détection de la température (0 = aucune surveillance) (min).....	119
Détection de la température – Différence de valeur pour l'envoi de la température réelle (x 0,1 °C)	118
Détection de la température – Entrées de la détection de la température	116
Détection de la température – Entrées de la détection de la température pondérée	117
Détection de la température – Envoi cyclique de la température réelle actuelle (min)	118
Détection de la température – Pondération de la mesure externe (0..100 %).....	117
Détection de la température – Pondération de la mesure externe 2 (0..100 %)	118
Détection de la température – Pondération de la mesure interne (0..100 %)	117
Détection de la température – Valeur de compensation pour la mesure de la température interne (x 0,1 °C).....	119
Détection de la température – Valeur réglée en cas de défaut (0 - 255)	119
Différencier l'application.....	30
Direction du flux de données	159
Durée de cycle.....	67, 146

E

Ecraser le temps de commutation en cas de téléchargement	65
Ecraser le temps de mise en garde de mise à l'arrêt et de marche par inertie en cas de téléchargement	165
écraser le temps de temporisation en cas de téléchargement	171
Ecraser les scénarios en cas de téléchargement....	176
Éléments de commande	33
Enregistrer le signal d'entrée	161

Environnement.....	16
Envoi cyclique	147
Envoi de sortie	174
Envoyer « En service » de manière cyclique (min) ...	82
Envoyer l'objet de sortie	153
Etape supplémentaire de chauffage – Charge de base valeur calibrée min. (0..255).....	94
Etape supplémentaire de chauffage – Différence de valeur calibrée pour l'envoi de la valeur calibrée de chauffage	93
Etape supplémentaire de chauffage – Envoi cyclique de la valeur calibrée (min)	94
Etape supplémentaire de chauffage – Hystérésis (x 0,1 °C)	93
Etape supplémentaire de chauffage – Sens d'application de la valeur calibrée	93
Etape supplémentaire de chauffage – Valeur calibrée max. (0..255)	94
Etape supplémentaire de refroidissement	104
Etape supplémentaire de refroidissement – Charge de base valeur calibrée min. (0..255)	105
Etape supplémentaire de refroidissement – Différence de valeur calibrée pour l'envoi de la valeur calibrée de refroidissement.....	104
Etape supplémentaire de refroidissement – Envoi cyclique de la valeur calibrée (min)	105
Etape supplémentaire de refroidissement – Hystérésis (x 0,1 °C)	104
Etape supplémentaire de refroidissement – Sens d'application de la valeur calibrée	104
Etape supplémentaire de refroidissement – Valeur calibrée max. (0..255)	105
Etat de fonctionnement	41
Etat de proximité interne via objet	62
Étendue de livraison	20
F	
Filtre actif.....	168
Fonction d'alarme	141
Fonction de filtre.....	158, 169
Fonction de mémorisation de scénarios de lumière	140
Fonction du régulateur	81
Fonction En fonctionnement Application	67
Fonction logique.....	151
Fonction primaire application	68
Fonctions d'alarme	120
Fonctions d'alarme – Alarme de point de rosée	120
Fonctions d'alarme – Alarme d'eau de condensation	120
Fonctions d'alarme – Température alarme antigèle état CVC et RHCC (°C)	121
Fonctions d'alarme – Température alarme surchauffe état RHCC (°C)	121
Funktionen	19
G	
Général – Fonctions/objets supplémentaires.....	83
Groupe cible	13
Groupe d'actionneurs x	178

H

Heure de commutation automatique	61, 64
Heure de commutation par objet	65

I

Indications et symboles utilisés	11
--	----

L

Le bruit de message en retour sélectionné est un....	54
Le message en retour après rétablissement de la tension de bus est	56
Le scénario peut être enregistré.....	178
L'objet envoi de manière cyclique.....	67
Logiciel	29
Logique de l'entrée x	152
Luminosité des couleurs.....	131
Luminosité des DEL en cas de blocage	61, 66
Luminosité du rétro-éclairage de l'écran	77

M

Maintenance	42
Message acoustique en retour Application.....	54
Message acoustique en retour via objet.....	55
Messages.....	36
Mise en garde de mise à l'arrêt.....	164
Mise en marche et à l'arrêt	37
Mise en service	27, 29
Mode chauffage et refroidissement combiné.....	107
Mode chauffage et refroidissement combiné – Commutation de chauffage/refroidissement	107
Mode chauffage et refroidissement combiné – Emission de la valeur réglée de chauffage et de refroidissement	108
Mode chauffage et refroidissement combiné – Mode de fonctionnement suite à une réinitialisation ..	107
Mode de fonctionnement.....	129
Mode de fonctionnement après réinitialisation	82
Mode ECO.....	40
Mode Jour/Nuit	77, 139
Modes de fonctionnement.....	34
Montage.....	25

N

Nettoyage	42
Niveau de base Chauffage.....	87
Niveau de base Chauffage – Charge de base valeur calibrée min. (0..255).....	89
Niveau de base chauffage – Cycle PWM de chauffage (min).....	88
Niveau de base Chauffage – Différence de valeur calibrée pour l'envoi de la valeur calibrée de chauffage	88
Niveau de base Chauffage – Envoi cyclique de la valeur calibrée (min)	88
Niveau de base Chauffage – Hystérésis (x 0,1 °C)	87
Niveau de base Chauffage – Objet d'état de chauffage	87
Niveau de base Chauffage – Sens d'application de la valeur calibrée	87

Niveau de base Chauffage – Valeur calibrée max. (0..255).....	89
Niveau de base refroidissement.....	98
Niveau de base Refroidissement – Charge de base valeur calibrée min. (0..255).....	100
Niveau de base Refroidissement – Cycle PWM de refroidissement (min).....	100
Niveau de base Refroidissement – Différence de valeur calibrée pour l'envoi de la valeur calibrée de refroidissement.....	98
Niveau de base Refroidissement – Envoi cyclique de la valeur calibrée (min).....	99
Niveau de base Refroidissement – Hystérésis (x 0,1 °C).....	99
Niveau de base Refroidissement – Objet d'état de refroidissement.....	98
Niveau de base Refroidissement – Sens d'application de la valeur calibrée.....	98
Niveau de base Refroidissement – Valeur calibrée max. (0..255).....	100
Niveau supplémentaire Chauffage.....	93
Nom du canal ..	144, 149, 150, 156, 162, 166, 172, 175
Nombre de scénarios.....	175
Nombre d'objets d'entrée.....	151, 173
Nombres de groupes d'actionneurs.....	176
Notes.....	180
Numéro de scène.....	177
Numéro de scène lumineuse.....	178
O	
Objet de sortie.....	174
Objet de validation.....	146, 159
Objet de validation après le retour de la tension ..	147, 160
P	
Plans cotés.....	21
Possibilités de mise à jour.....	31
Présentation de l'appareil.....	18
Proximité application.....	60
Q	
Qualification du personnel.....	13
R	
Raccordement électrique.....	26, 28
Raccordement, encastrement / montage.....	22
Réaction à un flanc descendant.....	71
Réaction à un flanc montant.....	70
Redéclenchement.....	164, 168
Réglage de la valeur de consigne.....	114
Réglage de la valeur de consigne – Abaissement manuel max. en mode chauffage (0 - 9 °C).....	114
Réglage de la valeur de consigne – Abaissement manuel max. en mode refroidissement (0 - 9 °C).....	115
Réglage de la valeur de consigne – Augmentation manuelle max. en mode chauffage (0 - 9 °C).....	114
Réglage de la valeur de consigne – Augmentation manuelle max. en mode refroidissement (0 - 9 °C).....	114
Réglage de la valeur de consigne – Enregistrer commande sur place de manière durable.....	116
Réglage de la valeur de consigne – Réinitialisation de l'ajustage manuel en cas de changement de mode de fonctionnement.....	115
Réglage de la valeur de consigne – Réinitialisation de l'ajustage manuel via objet.....	116
Réglage de la valeur de consigne – Réinitialisation du réglage manuel en cas de réception d'une valeur de consigne de base.....	115
Réglage de la vitesse du ventilateur.....	39
Réglage de l'unité de température via objet.....	75
Réglages charge de base.....	106
Réglages charge de base – Charge de base valeur calibrée min > 0.....	106
Réglages des paramètres d'utilisation TA	
Affichage de la température.....	74
Général.....	74
Réglages des paramètres d'utilisation TA – Configuration des touches.....	78
Réglages des paramètres d'utilisation TA – Réglage de la luminosité.....	77
Réglages des valeurs de consigne.....	109
Réglages des valeurs de consigne – Abaissement chauffage Eco (°C).....	110
Réglages des valeurs de consigne – Abaissement chauffage Veille (°C).....	110
Réglages des valeurs de consigne – Affichage montre.....	112
Réglages des valeurs de consigne – Augmentation refroidissement Eco (°C).....	111
Réglages des valeurs de consigne – Augmentation refroidissement Veille (°C).....	111
Réglages des valeurs de consigne – envoi cyclique de la température de consigne actuelle (min).....	112
Réglages des valeurs de consigne – Envoyer la valeur de consigne actuelle.....	112
Réglages des valeurs de consigne – Hystérésis pour commutation chauffage/refroidissement (x 0,1 °C).....	109
Réglages des valeurs de consigne – Température de consigne chauffage Confort (°C).....	110
Réglages des valeurs de consigne – Température de consigne chauffage et refroidissement Confort (°C).....	110
Réglages des valeurs de consigne – Température de consigne de la protection contre les surchauffes (°C).....	112
Réglages des valeurs de consigne – Température de consigne protection antigel (°C).....	111
Réglages des valeurs de consigne – Température de consigne refroidissement Confort (°C).....	111
Réglages des valeurs de consigne – Valeur de consigne Confort = valeur de consigne de refroidissement en mode Confort.....	109
Réglages des valeurs de consigne – Valeur de consigne de base est.....	113
Réglages du ventilo-convecteur - Vitesses du ventilateur.....	122

Réglages du ventilo-convecteur - Vitesses du ventilateur – Evaluation de l'état de vitesse	123
Réglages du ventilo-convecteur - Vitesses du ventilateur – Format de la sortie de la vitesse..	122
Réglages du ventilo-convecteur - Vitesses du ventilateur – Nombre de vitesses du ventilateur	122
Réglages du ventilo-convecteur - Vitesses du ventilateur – Sortie de vitesse.....	123
Réglages du ventilo-convecteur - Vitesses du ventilateur – Vitesse la plus basse réglable manuellement	123
Réglages du ventilo-convecteur Chauffage	124
Réglages du ventilo-convecteur Chauffage – Limitation de vitesse du ventilateur de chauffage en cas de fonctionnement en mode Eco	124
Réglages du ventilo-convecteur Chauffage – Vitesse du ventilateur 1-5 jusqu'à valeur calibrée (0 - 255) chauffage	124
Réglages du ventilo-convecteur Chauffage – Vitesse max. du ventilateur de chauffage en cas de fonctionnement en mode Eco	124
Réglages du ventilo-convecteur Refroidissement ...	125
Réglages du ventilo-convecteur Refroidissement – Limitation de vitesse du ventilateur de refroidissement en cas de fonctionnement en mode Eco	125
Réglages du ventilo-convecteur Refroidissement – Vitesse du ventilateur 1- 5 jusqu'à valeur calibrée (0 - 255) refroidissement.....	125
Réglages du ventilo-convecteur Refroidissement – Vitesse max. du ventilateur de refroidissement en cas de fonctionnement en mode Eco.....	125
Régler la température	38
Régulation du chauffage	84
Régulation du chauffage – Partie I (min.)	86
Régulation du chauffage – Partie P (x 0,1 °C).....	85
Régulation du chauffage – Réglages avancés	86
Régulation du chauffage – Type de chauffage.....	85
Régulation du chauffage – Type de valeur calibrée ..	84
Régulation du refroidissement.....	95
Régulation du refroidissement – Partie I (min.)	97
Régulation du refroidissement – Partie P (x 0,1 °C)..	96
Régulation du refroidissement – Réglages avancés ..	97
Régulation du refroidissement – Type de refroidissement	96
Régulation du refroidissement – Type de valeur calibrée.....	95
Régulation niveau supplémentaire chauffage	90
Régulation niveau supplémentaire chauffage – Différence de température par rapport au niveau de base (x 0,1 °C)	92
Régulation niveau supplémentaire chauffage – Partie intégrale (min.)	92
Régulation niveau supplémentaire chauffage – Partie P (x 0,1 °C)	91
Régulation niveau supplémentaire chauffage – Réglages avancés.....	92
Régulation niveau supplémentaire chauffage – Type de chauffage auxiliaire.....	91
Régulation niveau supplémentaire chauffage – Type de valeur calibrée	90
Régulation niveau supplémentaire refroidissement	101
Régulation niveau supplémentaire refroidissement – Différence de température par rapport au niveau de base (x 0,1 °C)	103
Régulation niveau supplémentaire refroidissement – Partie intégrale (min.)	103
Régulation niveau supplémentaire refroidissement – Partie P (x 0,1 °C)	102
Régulation niveau supplémentaire refroidissement – Réglages avancés	103
Régulation niveau supplémentaire refroidissement – Type de refroidissement	102
Remarques sur les instructions de service	10
RTC	
Ecraser les réglages sur site en cas de téléchargement en aval.....	80
Fonction de l'appareil.....	80
Général	80
S	
Sécurité	11
Sélectionner l'application	30
Seuil entre la plage 2 et 3 (%)	134
Seuil entre la plage 3 et 4 (%)	135
Site de montage	23
Structure et fonctionnement	17
T	
Température	179
Temporisation d'arrêt.....	163
Temps d'arrêt automatique de l'alarme	58
Temps d'arrêt automatique pour écraser les scénarios en cas de téléchargement	59
Temps d'arrêt automatique via objet	59
Temps de temporisation.....	168
Temps de temporisation pour télégrammes de lecture après réinitialisation	83
Temps pour la mise en garde de mise à l'arrêt.....	165
Touche en haut à droite.....	79
Touche en haut à gauche	78
Type / nombre d'objets	163
Type d'objet.....	69, 145, 157, 167, 173
Type d'objet du groupe d'actionneurs x	177
Type d'objet pour l'objet d'état	130
Type d'objets de sortie	153
Type d'objets d'entrée x.....	151
U	
Unité de température	74
Utilisation conforme	12
Utilisation non conforme	12
Utiliser validation/blocage automatique	64
V	
Valeur	179
Valeur (%)	179
Valeur 1/Valeur 2	72
Valeur 2.....	73
Valeur de filtre	169

Valeur de l'objet de sortie en cas de logique correcte	154
Valeur de l'objet de sortie en cas de logique incorrecte	155
Valeur de sortie par défaut correcte	154
Valeur de sortie par défaut incorrecte	155
Valeur d'objets d'objet de validation	146, 160
Valeur initiale d'entrée x	152
Valeur pour la mise en garde de mise à l'arrêt	165
Valeur pour l'envoi cyclique	148
Validation avec	63
Validation du dispositif	
application	63
Variantes	18

Une entreprise du groupe ABB

Busch-Jaeger Elektro GmbH
Postfach
58505 Lüdenscheid, Allemagne

Freisenbergstraße 2
58513 Lüdenscheid, Allemagne

www.BUSCH-JAEGER.com
info.bje@de.abb.com

Service commercial central :

Tél. : +49 2351 956-1600

Fax : +49 2351 956-1700

Nota

Sous réserve de modifications techniques ainsi que du contenu de ce document à tout moment et sans préavis.

Les commandes sont soumises aux conditions détaillées conclues. La société ABB ne peut être tenue pour responsable de toute erreur ou omission dans ce document.

Nous nous réservons tous les droits relatifs à ce document ainsi qu'aux thèmes et illustrations qu'il contient. Toute reproduction, communication à un tiers ou utilisation du contenu, même à titre exceptionnel, est interdite sans l'accord écrit préalable d'ABB.